

KMTYM系列的电机正反转控制模块是专门为负载电流在25A以下的三相电机控制开发的。控制回路包含逻辑互锁、延时电路。模块功能包括：相序检测、自动纠相和缺相保护；自动纠相功能可确保电机在出厂时定义的正转和反转方向永久不变。当输入三相电源缺相时有报警输出并同时切断控制信号通道。



- ◆ 10-32VDC宽范围控制输入
- ◆ 具有相序检测、自动纠相和缺相保护的功能(可选)
- ◆ 内置RC和MOV保护
- ◆ 高EMC设计
- ◆ 输入三相电源状态指示

### 产品选型 ▶

<b>KMTYM</b>	<b>380</b>	<b>D</b>	<b>25</b>	<b>R</b>	<b>P</b>	<b>-24</b>	<b>F</b>	<b>-N</b>
KMTYM系列	负载电压 380: 380VAC	直控制流	负载电流 15:15Amp 25:25Amp	R:随机导通型 无:过零导通型	无:共负控制 P:共正控制	24:10~32VDC	F :三相三控 无:三相两控	无:带缺相纠相功能 N:不带缺相纠相功能

### 技术参数 ▶

输入参数 (Ta=25°C)		
控制电压范围		10-32VDC
确保导通电压		10VDC
确保关断电压		4VDC
最大控制电流	共负控制	35mA@32VDC
	共正控制	18mA@32VDC
正反转切换时间间隔(典型值)		80ms

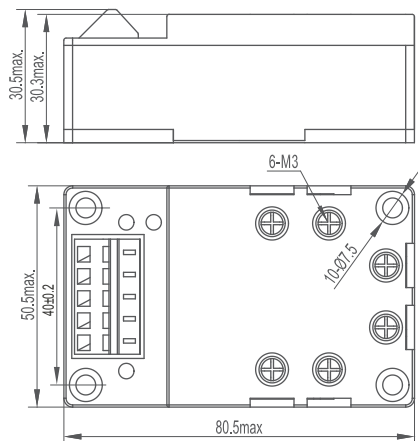
输出参数 (Ta=25°C)		
负载电压范围		24-440VAC
最大瞬时电压		800Vpk
最小负载电流		100mA
最大关断时间		20ms
最大冲击电流 (@10ms)	15A	150A
	25A	250A
最大断态漏电流(在额定电压下)		5mA
最大导通压降(在额定电流下)		1.7Vrms
断态电压指数上升率dv/dt		200V/μs

其它参数 (Ta=25°C)		
介质耐压 (50Hz/60Hz)	输入/输出	4000Vrms
	输入,输出/底板	2500Vrms
绝缘电阻 (@500VDC)	1000MΩ	
工作温度范围	-30°C ~ +80°C	
储存温度范围	-30°C ~ +100°C	
脉冲群抗扰度水平	IEC61000-4-4	2kV/100kHz
浪涌抗扰度水平	IEC61000-4-5	2kV/共模, 1kV/差模
静电放电抗扰度水平	IEC61000-4-2	4kV/接触放电, 8kV/空气放电
重量 (典型值)	180g	
工作状态指示	LED1	正转指示
	LED2	反转指示
	LED3	三相电源状态指示

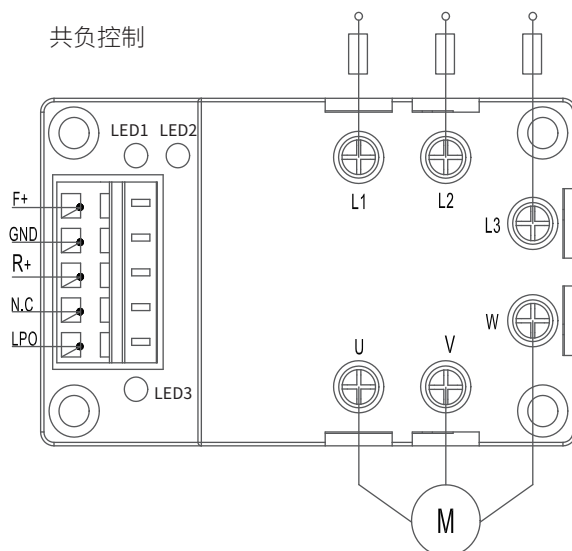
### 应用场合 ▶

电机控制

### 安装尺寸 ▶



### 接线图 ▶



共阴控制接线说明:

F+: 正转控制输入正极;

GND: 控制电源负极;

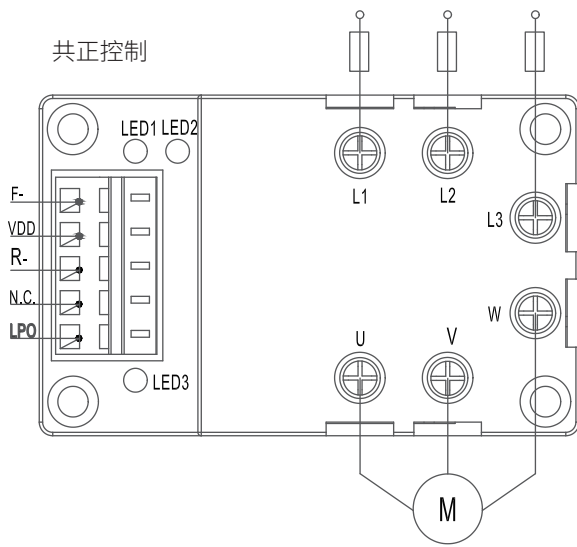
R+: 反转控制输入正极;

N.C: 内部悬空

LPO: 缺相输出, 三相电缺相时高阻状态, 输出电流最大 50mA;

注: 不带缺相保护、自动纠相等功能的产品LPO接口不接线。

### 接线图 ▶



共阳控制接线说明:

F-: 正转控制负极;

VDD: 控制电源正极, 10-32VDC;

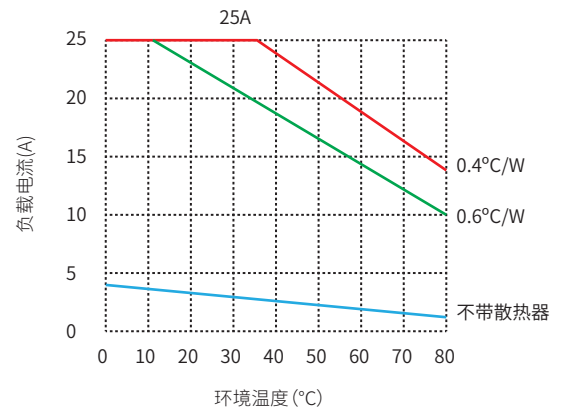
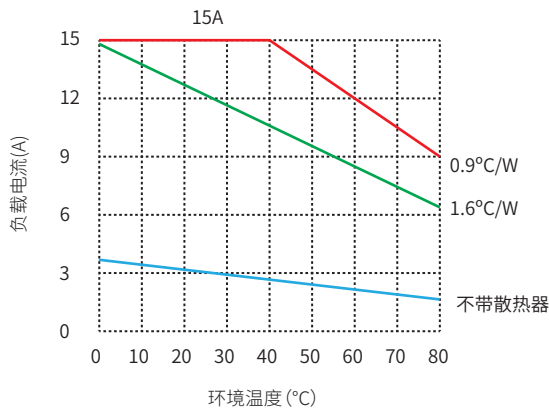
R-: 反转控制负极;

N.C.: 内部悬空

LPO: 缺相输出, 三相电缺相时高阻状态, 输出电流最大50mA;

注: 不带缺相保护、自动纠相等功能的产品LPO接口不接线。

### 温度曲线 ▶



### 注意事项 ▶

1. 正反转模块端子应确保接线牢固, 接线松弛会导致产品异常发热, 损坏产品。
2. 输出端子的推荐安装扭矩为 (0.58~0.98) N·m。

### 产品认证 ▶

