

KMB系列电机正反转控制模块是专门为三相电机控制而开发的。体积小，便于安装。控制回路包含逻辑互锁、硬件延时电路，正反转之间切换时间大于40ms，避免可控硅没有彻底断开和可能的信号误触发而导致损坏。模块负载电流为10A, 20A，负载电压为24-440VAC，并内置RC吸收电路和MOV保护。广泛应用于一些恶劣的使用场合，如电动执行器控制，包括蒸汽阀、流量控制、截流阀的执行机构中。

- ◆ 体积小便于安装
- ◆ 额定负载电流: 10A, 20A
- ◆ 输入控制信号12V或24V直流
- ◆ 内置RC吸收回路和MOV保护
- ◆ 三相两控输出, 内置硬件延时和逻辑互锁电路
- ◆ 输出端连接采用软导线



### 产品选型 ▶

KMB	380	D	10	-24	(XXX)
KMB系列 (1)	负载电压 380:380VAC	D:直流控制	负载电流 10: 10Amp 20: 20Amp	控制电压 24:24VDC 12:12VDC	XXX: 特性号

(1) 具体型号以下表罗列为准

描述	10A	20A
12VDC	KMB380D10-12	KMB380D20-12
24VDC	KMB380D10-24	KMB380D20-24

### 技术参数 ▶

输入参数 (Ta=25°C)		
控制电压范围	-12	9.6-14.4VDC
	-24	19.2-28.8VDC
确保导通电压	-12	9.6VDC
	-24	19.2VDC
确保关断电压	2VDC	
最大控制电流	15mA	

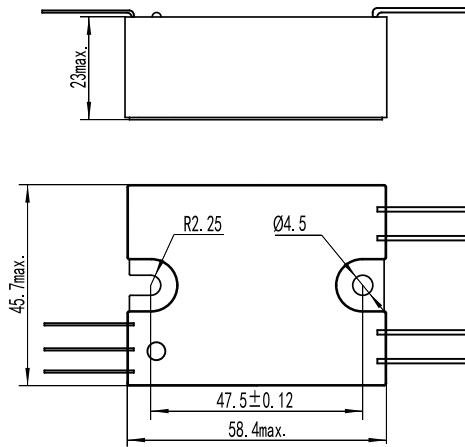
输出参数 (Ta=25°C)		
负载电压范围	24-440VAC	
最大瞬态电压	800Vpk	
最小负载电流	100mA	
最小延迟导通时间	40ms	
最大关断时间	20ms	
最大浪涌电流 (@10ms)	10A	100A
	20A	200A
最大断态漏电流 (在额定电压下)	5mA	
最大导通压降 (在额定电流下)	1.5Vrms	
断态电压指数上升率dv/dt	200V/μs	

其它参数 (Ta=25°C)		
介质耐压 (50Hz/60Hz)	输入/输出	4000Vrms
	输入,输出/底板	2500Vrms
绝缘电阻 (@500VDC)		1000MΩ
工作温度范围		-30°C ~ +80°C
储存温度范围		-30°C ~ +100°C
脉冲群抗扰度水平	IEC61000-4-4	2kV/100kHz
浪涌抗扰度水平	IEC61000-4-5	2kV/共模, 1kV/差模
静电放电抗扰度水平	IEC61000-4-2	4kV/接触放电, 8kV/空气放电
重量 (典型值)		130g
工作状态指示		正转:绿
		反转:红

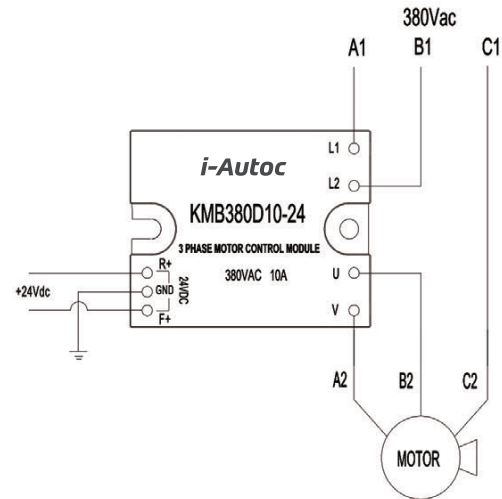
### 应用场合 ▶

三相电机正反转控制, 如电动执行机构, 变压器有载调压装置等应用。

### 安装尺寸/接线图 ▶

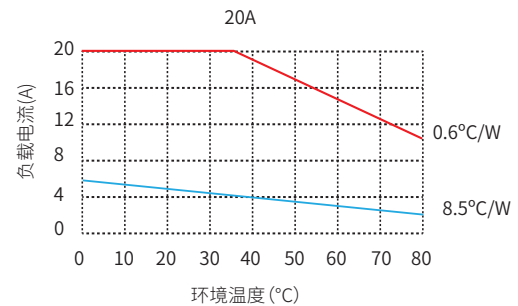
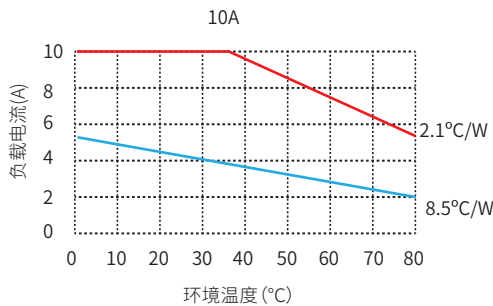


安装尺寸图



接线图

### 温度曲线 ▶



### 注意事项 ▶

1. 如果浪涌电流较高, 请确保模块能承受该浪涌电流。
2. 开关转换时间必须超过40ms。
3. 可根据要求提供定制产品。
4. 推荐用于负载容量:  
10A的产品负载不超过400W的三相电机  
20A的产品负载不超过750W的三相电机。

### 产品认证 ▶

