

- ◆ 铝合金材质
- ◆ 可选配导轨配件
- ◆ 可选配风扇配件
- ◆ 可为客户定制



产品选型 ▶


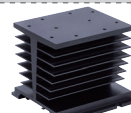


KHS	-D	50	-F	110AC	(XXX)
KHS系列	系列号 A:A系列 B:B系列 C:C系列 D:D系列 E:E系列 F:F系列 G:G系列	长度 32:32mm 49:49mm 50:50mm 70:70mm 76:76mm 90:90mm 110:110mm 150:150mm	配件 无:不带配件 F:风扇 D:卡扣 B:风扇和卡扣	风扇电压 无:不带风扇 24DC:直流24V 110AC:交流110V 220AC:交流220V	客户代码

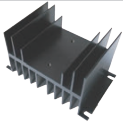



型号规格 ▶

散热器型号	尺寸(mm)	热阻(°C/W)	适用的SSR型号
KHS-A32	80×50×32	2.8	KSIM
KHS-A50	80×50×50	2.1	KSI, KSIA, KSID, KSQM, KMB, KMC
KHS-B70	50×69×70	1.9	KSI, KSIA, KSID, KSQM, KMB, KMC
KHS-B70-D	50×83×81	1.9	KSI, KSIA, KSID, KSQM, KMB, KMC
KHS-B90-D	50×78×122	1.7	KSI, KSIA, KSID, KSQM, KMB, KMC
KHS-C49	100×80×49	1.7	KSI, KSIA, KSID, KSQM, KMB, KMC
KHS-C110	100×80×110	0.9	KSI, KSIA, KSID, KSQM, KMB, KMC, KSR, KSQ, KSQA, KSQC, KSQF, KMS, KRA, KSQE, KME, KMTYM
KHS-C110-F□□□	100×80×140	0.4	KSI, KSIA, KSID, KSQM, KMB, KMC, KSR, KSQ, KSQA, KSQC, KSQF, KMS, KRA, KSQE, KME, KMTYM
KHS-D50	101×105×50	1.6	KSI, KSIA, KSID, KSQM, KMB, KMC, KRA, KSQE, KME, KMTYM
KHS-D50-F□□□	101×105×80	0.6	KSI, KSIA, KSID, KSQM, KMB, KMC, KRA, KSQE, KME, KMTYM
KHS-D110	101×105×110	0.8	KSI, KSIA, KSID, KSQM, KMB, KMC, KSR, KSQ, KSQA, KSQC, KSQF, KMS, KRA, KSQE, KME, KMTYM
KHS-D110-F□□□	101×105×140	0.35	KSI, KSIA, KSID, KSQM, KMB, KMC, KSR, KSQ, KSQA, KSQC, KSQF, KMS, KRA, KSQE, KME, KMTYM
KHS-E76	123×67×76	1.5	KSI, KSIA, KSID, KSQM, KMB, KMC

散热器型号	尺寸(mm)	热阻(°C/W)	适用的SSR型号
KHS-F150	142×55×150	1.1	KSI, KSIA, KSID, KSQM, KMB, KMC, KSR, KSQ, KSQA, KSQC, KSQF, KMS
KHS-G150	125×135×150	0.4	KSI, KSIA, KSID, KSQM, KMB, KMC, KSR, KSQ, KSQA, KSQC, KSQF, KMS
KHS-G150-F□□□	125×135×193	0.15	KSI, KSIA, KSID, KSQM, KMB, KMC, KSR, KSQ, KSQA, KSQC, KSQF, KMS

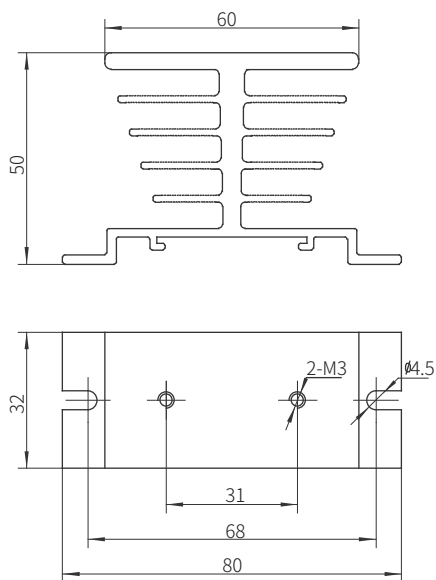
详细参数 ▾

系列	A系列		B系列
图片			
型号	KHS-A32	KHS-A50	KHS-B70
净重(g)	2.8	2.1	1.9
外形尺寸(mm)	80×50×32	80×50×50	50×69×70
适用产品型号	KSIM	KSI, KSIA, KSID, KSQM, KMB, KMC	KSI, KSIA, KSID, KSQM, KMB, KMC
系列	B系列		C系列
图片			
型号	KHS-B70-D	KHS-B90-D	KHS-C49
热阻(°C/W)	1.9	1.7	1.7
净重(g)	290	390	255
外形尺寸(mm)	50×83×81	50×78×122	100×80×49
适用产品型号	KSI, KSIA, KSID, KSQM, KMB, KMC	KSI, KSIA, KSID, KSQM, KMB, KMC	KSI, KSIA, KSID, KSQM, KMB, KMC
系列	C系列		D系列
图片			
型号	KHS-C110	KHS-C110-F□□□	KHS-D50 (X)
热阻(°C/W)	0.9	0.4	1.6
净重(g)	560	830	406
外形尺寸(mm)	100×80×110	100×80×140	101×105×50
适用产品型号	KSI, KSIA, KSID, KSQM, KMB, KMC, KSR, KSQ, KSQA, KSQC, KSQF, KMS, KRA, KSQE, KME, KMTYM	KSI, KSIA, KSID, KSQM, KMB, KMC, KSR, KSQ, KSQA, KSQC, KSQF, KMS, KRA, KSQE, KME, KMTYM	KSI, KSIA, KSID, KSQM, KMB, KMC, KRA, KSQE, KME, KMTYM
系列	D系列		
图片			
型号	KHS-D50-F□□□ (x)	KHS-D110 (x)	KHS-D110-F□□□ (x)
热阻(°C/W)	0.6	0.8	0.35
净重(g)	675	895	1160
外形尺寸(mm)	101×105×80	101×105×110	101×105×140
适用产品型号	KSI, KSIA, KSID, KSQM, KMB, KMC, KRA, KSQE, KME, KMTYM	KSI, KSIA, KSID, KSQM, KMB, KMC, KSR, KSQ, KSQA, KSQC, KSQF, KMS, KRA, KSQE, KME, KMTYM	KSI, KSIA, KSID, KSQM, KMB, KMC, KSR, KSQ, KSQA, KSQC, KSQF, KMS, KRA, KSQE, KME, KMTYM

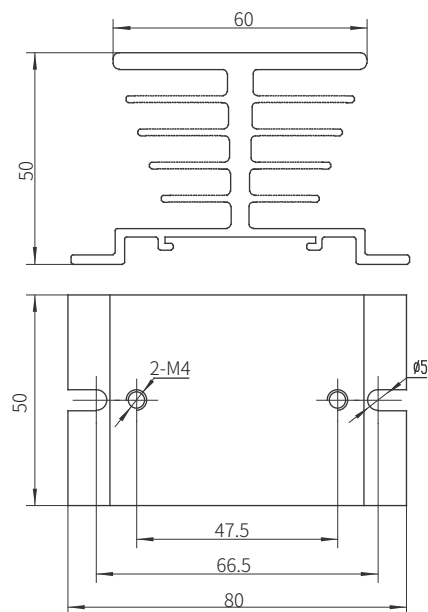
系列	E系列	F系列	G系列
图片			
型号	KHS-E76	KHS-F150	KHS-G150
热阻 (°C/W)	1.5	1.1	0.4
净重 (g)	300	539	2320
外形尺寸 (mm)	123×67×76	142×55×150	125×135×150
适用产品型号	KSI、KSIA、KSID、KSQM、KMB、KMC	KSI、KSIA、KSID、KSQM、KMB、KMC、KSR、KSQ、KSQA、KSQC、KSQF、KMS	KSI、KSIA、KSID、KSQM、KMB、KMC、KSR、KSQ、KSQA、KSQC、KSQF、KMS
系列	G系列		
图片			
型号	KHS-G150-F□□□		
热阻 (°C/W)	0.15		
净重 (g)	2590		
外形尺寸 (mm)	125×135×193		
适用产品型号	KSI、KSIA、KSID、KSQM、KMB、KMC、KSR、KSQ、KSQA、KSQC、KSQF、KMS		

产品尺寸图 ▶

A系列:

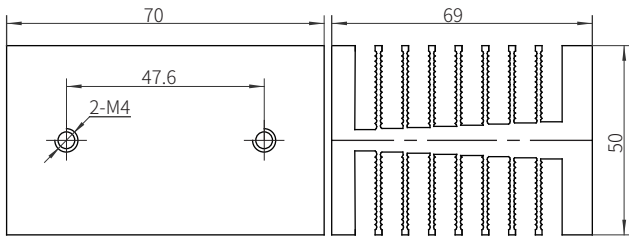


KHS-A32

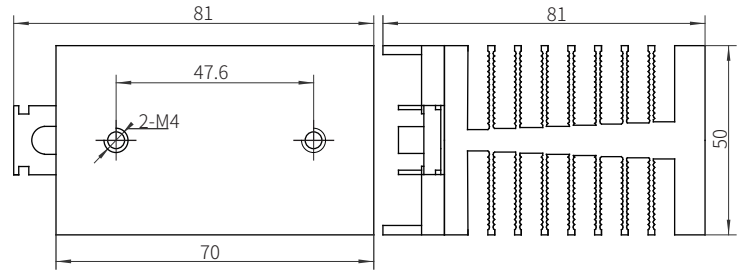


KHS-A50

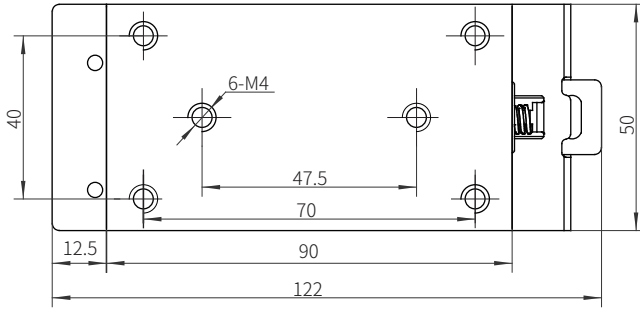
B系列:



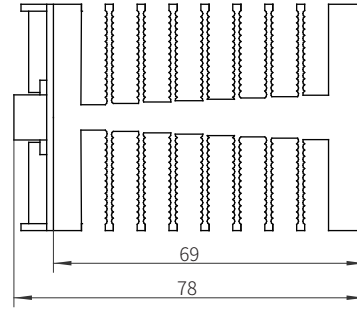
KHS-B70



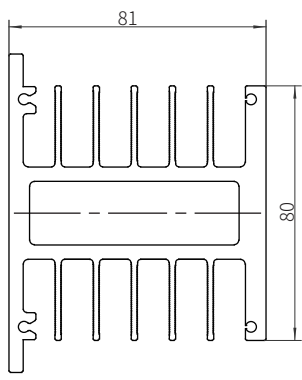
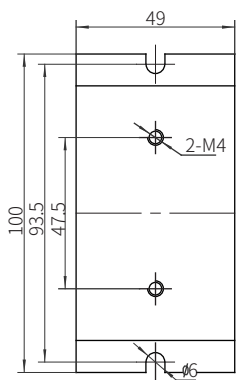
KHS-B70-D



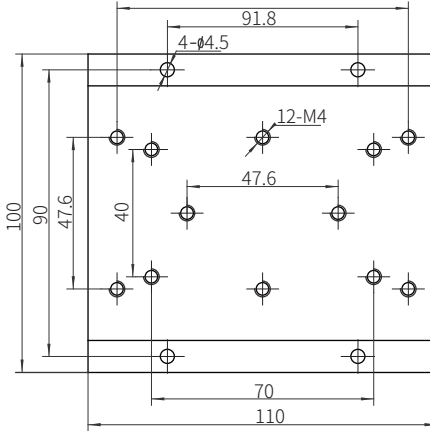
KHS-B90-D



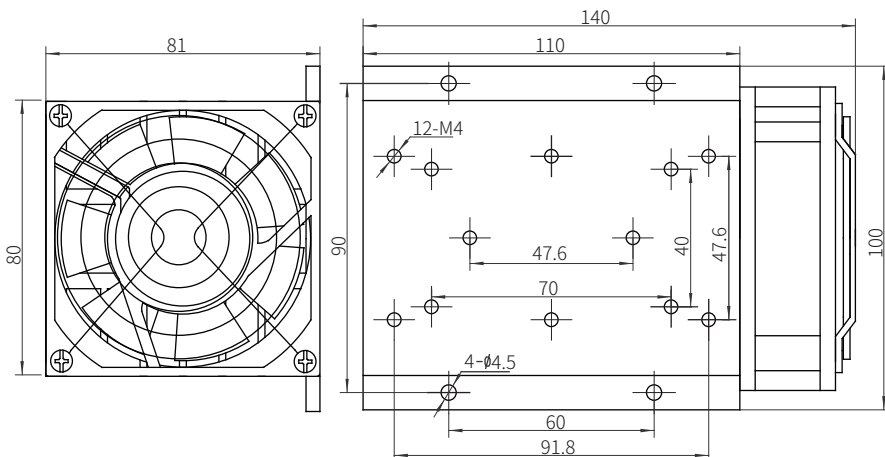
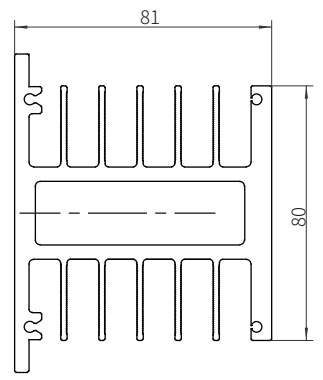
C系列:



KHS-C49



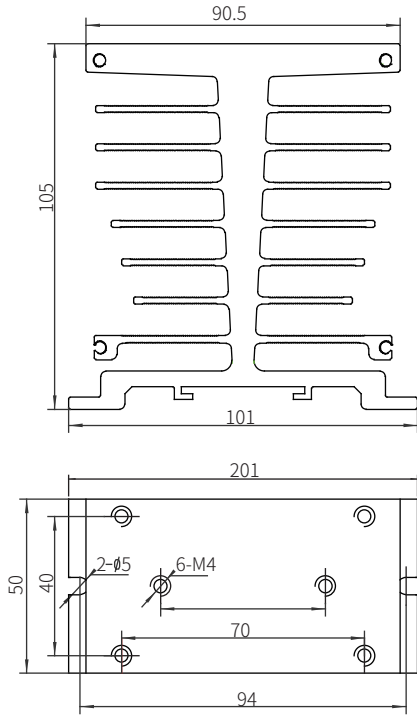
KHS-C110



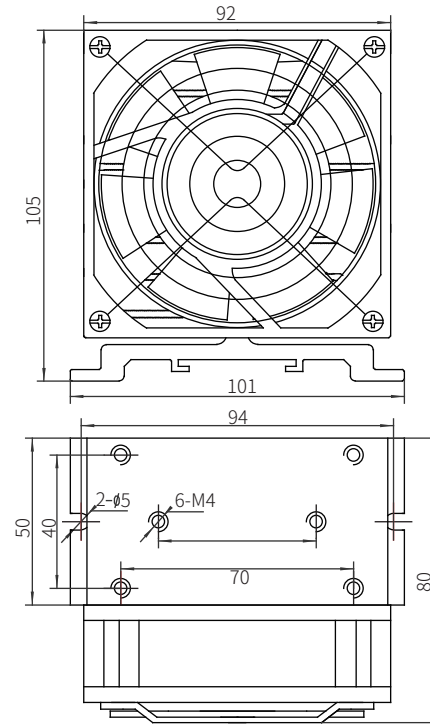
KHS-C110-F□□□

产品尺寸图

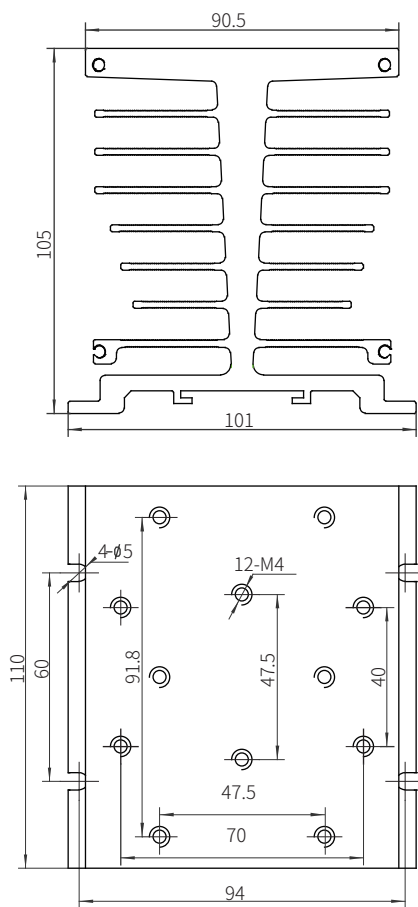
D系列:



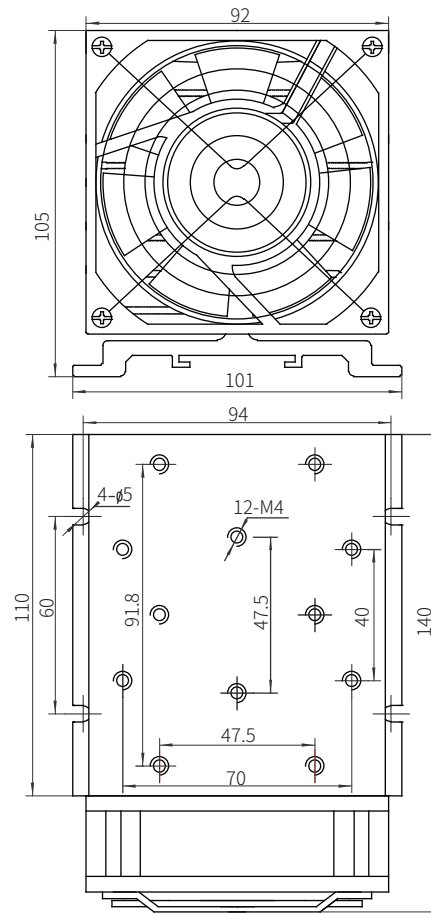
KHS-D50 (x)



KHS-D50-F□□□ (x)

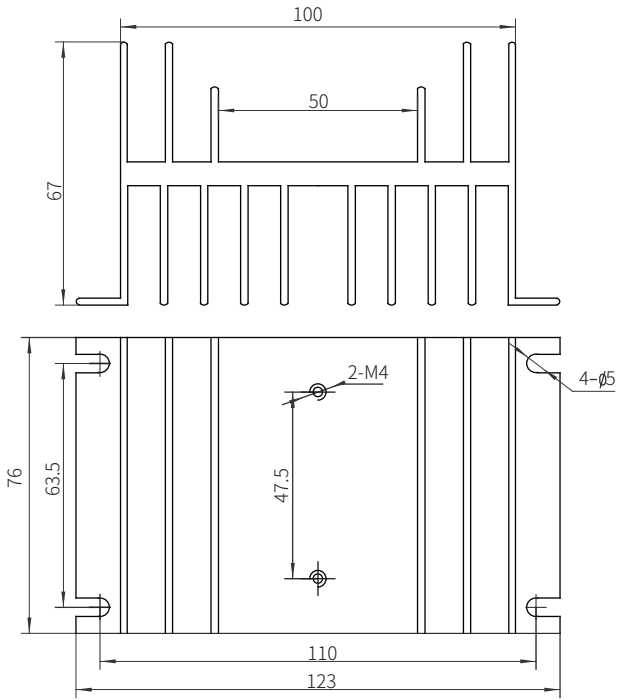


KHS-D110 (x)



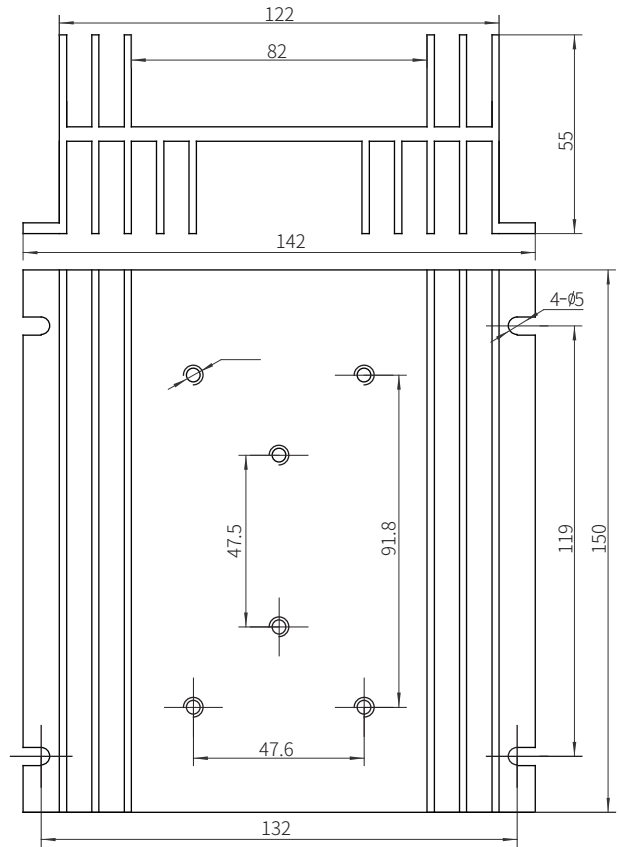
KHS-D110-F□□□ (x)

E系列:

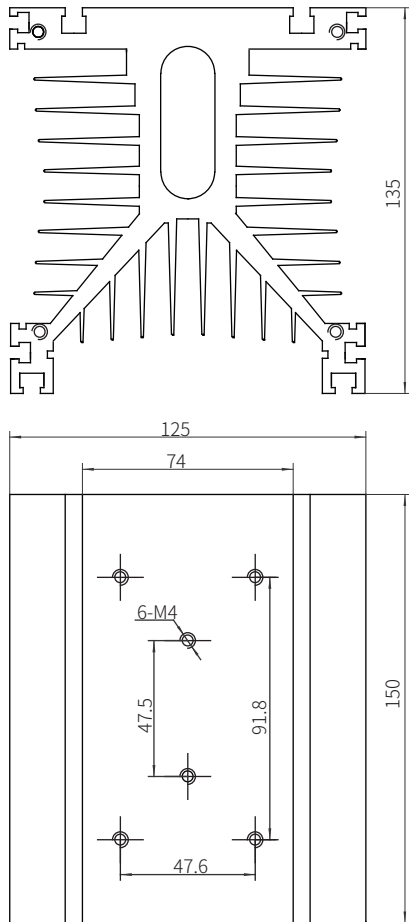


KHS-E76

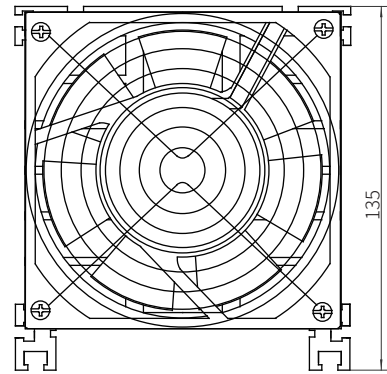
F系列:



G系列:



KHS-G150



KHS-G150-F□□□