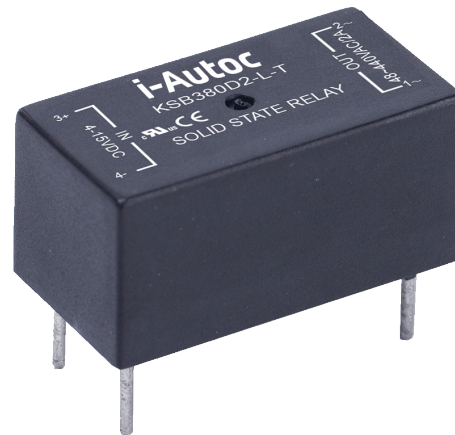


KSB 系列为一组常开小型交流固体继电器。负载电流 2A、3A，有过零型和随机型两种触发形式。控制电压为 4-15VDC、15-32VDC，负载电压为 240VAC 或 380VAC，介质耐压 4000Vrms，适用于电机等感性负载的控制。



- ◆ 过零或随机导通
- ◆ 额定负载电流 2A、3A @24-440VAC
- ◆ 控制电压 4-15VDC 或 15-32VDC
- ◆ 介质耐压 :4000Vrms
- ◆ TRIAC 输出
- ◆ RC 吸收回路可选
- ◆ 符合 RoHS
- ◆ 电路板安装方式

### 产品选型 ▶

<b>KSB</b>	<b>240</b>	<b>D</b>	<b>3</b>	<b>R</b>	<b>-L</b>	<b>N</b>	<b>-T</b>	<b>-M</b>	<b>(XXX)</b>
KSB系列	负载电压 240:240VAC 380:380VAC	直流控制	负载电流 2:2Amp 3:3Amp	触发形式 无:过零触发 R:随机触发	控制电压 L:4-15VDC输入 H:15-32VDC输入	无:带RC N:不带RC	无:常规脚位 T:T型脚位	无:不带压敏 M:带压敏	客户代码

### 技术参数 ▶

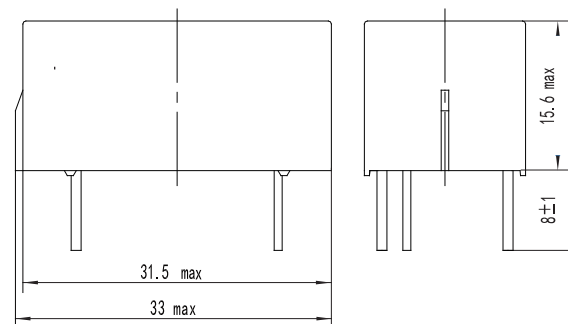
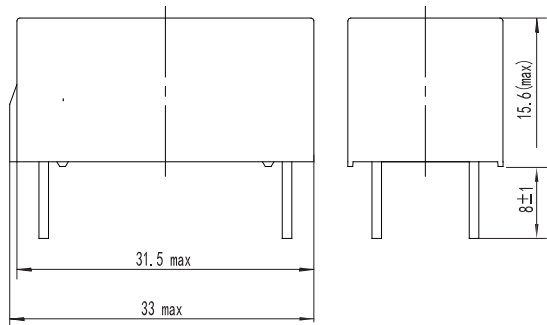
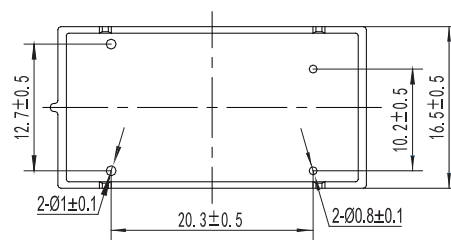
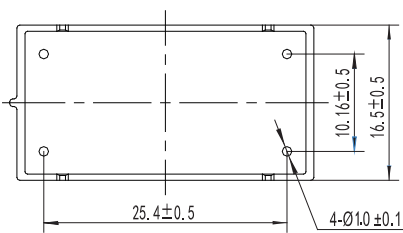
输入参数 (Ta=25°C)		
控制电压范围	-L	4-15VDC
	-H	15-32VDC
确保导通电压	-L	4VDC
	-H	15VDC
确保关断电压		1VDC
最大控制电流	-L	40mA @15VDC
	-H	25mA @32VDC

输出参数 (Ta=25°C)		
负载电压范围	240VAC	24-280VAC
	380VAC	24-440VAC
最大瞬态电压	240VAC	600Vpk
	380VAC	800Vpk
最大断态漏电流 (在额定电压下)	不带RC产品	0.1mA
	带RC产品	5mA
最小断态电压指数上升率 (dv/dt)	200V/μs	
负载电流范围	2A	0.1-2A
	3A	0.1-3A
最大浪涌电流 (@10ms)	2A	35Apk
	3A	80Apk
最大I²t值 (@10ms)	2A	6.1A²s
	3A	32A²s
最大导通压降 (在额定电流下)	1.5Vrms	
最大导通时间	过零型: 1/2cycle+1ms, 随机型: 1ms	
最大关断时间	1/2cycle+1ms	
使用频率	47-63Hz	
最小功率因数	0.5	
其它参数 (Ta=25°C)		
介质耐压 (输入/输出, 50Hz/60Hz)	4000Vrms	
绝缘电阻 (@500VDC)	1000MΩ	
工作温度范围	-30°C ~ +80 °C	
储存温度范围	-30°C ~ +100 °C	
重量 (典型值)	15g	

### 应用场合 ▶

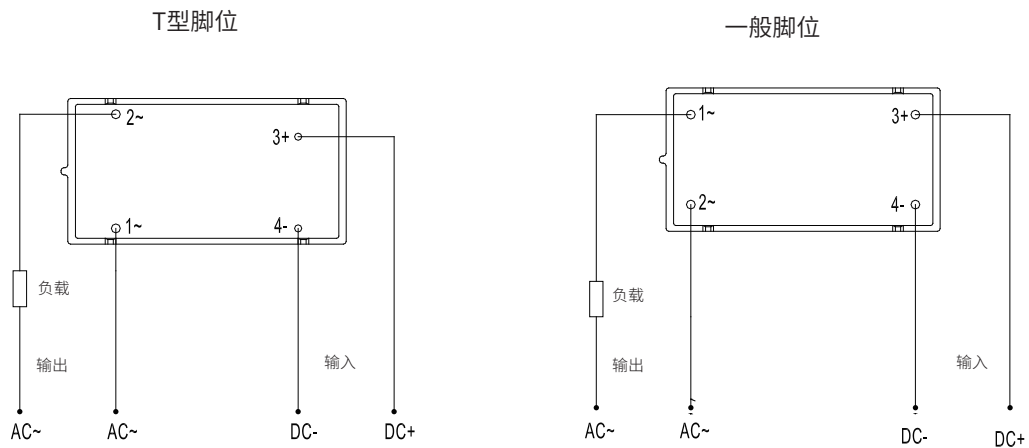
适用于电磁阀、电机、感性负载及具有高浪涌电流负载的控制

### 安装尺寸 ▶

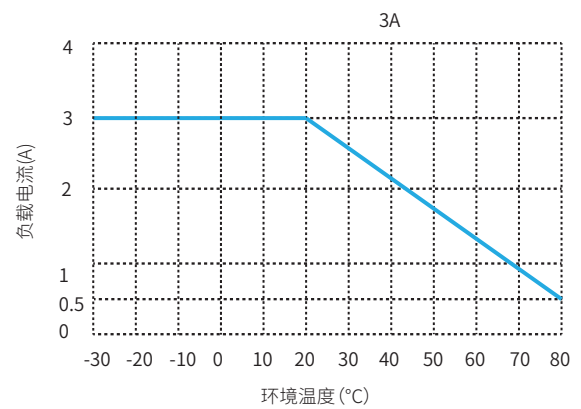
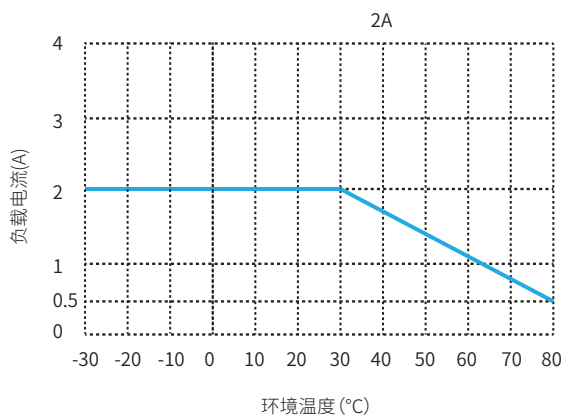


常规脚位

T型脚位



### 温度曲线 ▶



### 注意事项 ▶

1. 260°C焊接温度下, 整个过程不能超过10秒, 350°C时, 焊接过程不能超过5秒, 否则可能导致产品损坏。
2. 控制端极性要保证正确, 否则会损坏产品。
3. 产品工作的环境温度较高时, 请参照温度曲线降额使用。

### 产品认证 ▶



说明: 1. 未内置RC产品 (KSBxxxDxx-xN-xx)  
 2. 内置压敏电阻产品 (KSBxxxDxx-xxM)  
 3. 客户特殊定制产品