

KSQF 系列产品是三相交流固体继电器，输入控制电压为 90-280VAC 或 4-32VDC，输出电流 25A, 40A, 60A, 80A，负载电压范围是 24-660VAC，输出器件为 SCR。



- ◆ 过零或随机导通开关
- ◆ 负载电流 :25A、40A、60A、80A
- ◆ SCR 输出
- ◆ 介质耐压：4000Vrms
- ◆ 内置 RC 和 MOV 保护回路
- ◆ 光电隔离
- ◆ 产品符合 RoHS 指令

### 产品选型 ▶

<b>KSQF</b>	<b>480</b>	<b>D</b>	<b>80</b>	<b>R</b>	<b>(XXX)</b>
KSQF系列	负载电压 480:480VAC 600:600VAC	控制方式 D:直流控制 A:交流控制	负载电流 25:25Amp 40:40Amp 60:60Amp 80:80Amp	触发型式 无:过零型 R:随机型	特性码

### 技术参数 ▶

输入参数 (Ta=25°C)		
控制电压范围	交流控制	90-280VAC
	直流控制	4-32VDC
确保导通电压	交流控制	90VAC
	直流控制	4VDC
确保关断电压	交流控制	15VAC
	直流控制	1VDC
最大反极性电压	直流控制	32VDC
最大输入电流	交流控制	30 mA@280VAC
	直流控制	35 mA@32VDC

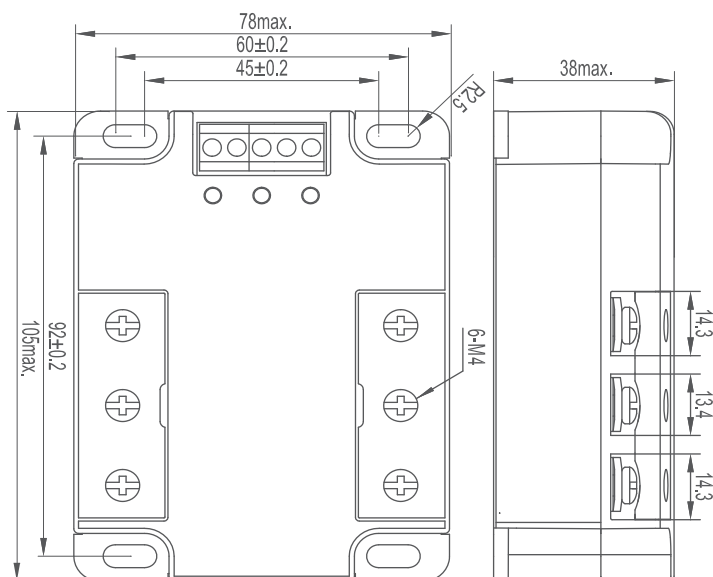
输出参数 (Ta=25°C)			
负载电压范围		480VAC	24 -530VAC
		600VAC	24 -660VAC
最大导通时间	直流控制	交流控制	40ms
		过零型	10ms
		随机型	1ms
最大关断时间		交流控制	20ms
		直流控制	10ms
最大冲击电流 (@10ms)		25A	300A
		40A	500A
		60A	860A
		80A	1280A
最大瞬态电压		480VAC	1200Vpk
		600VAC	1600Vpk
最大I <sup>2</sup> t值 [@10ms]		25A	450A <sup>2</sup> s
		40A	1250A <sup>2</sup> s
		60A	3698A <sup>2</sup> s
		80A	8192A <sup>2</sup> s
最大断态漏电流 (在额定电压下)		10mA	
最大导通压降 (在额定电流下)		1.6Vrms	
断态电压指数上升率dv/dt		≥500 V/μs	

其它参数 (Ta=25°C)			
介质耐压 (50Hz/60Hz)		输入/输出	4000Vrms
		输入, 输出/底板	2500Vrms
绝缘电阻 (@500VDC)			1000MΩ
工作温度范围		-30°C ~ +80°C	
储存温度范围		-30°C ~ +100°C	
重量 (典型值)		25A、40A	385g
		60A、80A	530g

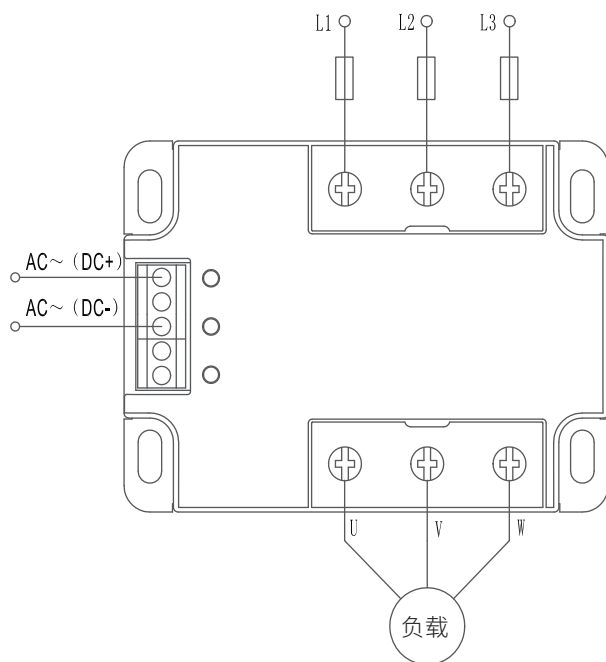
### 应用场合 ▶

三相电机控制; 窑炉的温控系统; 大型烘箱等。

### 安装尺寸 ▶

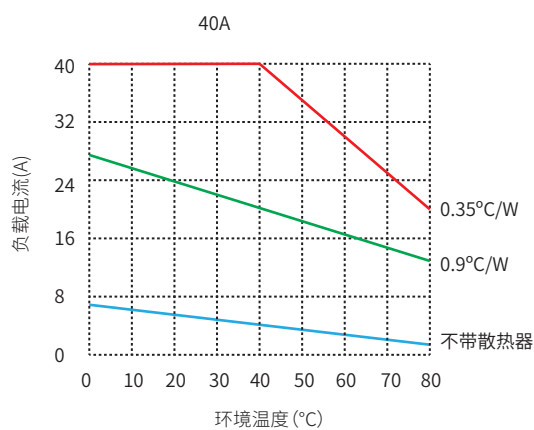
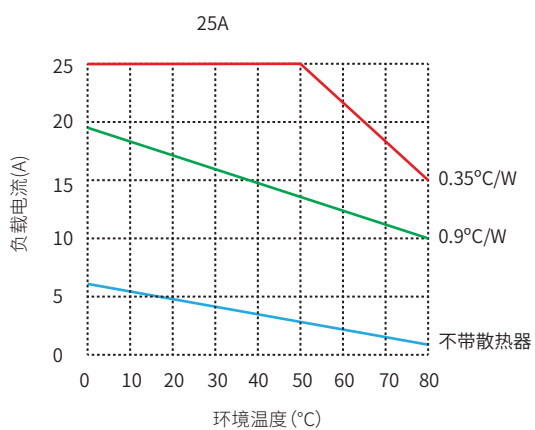


接线图 ▶

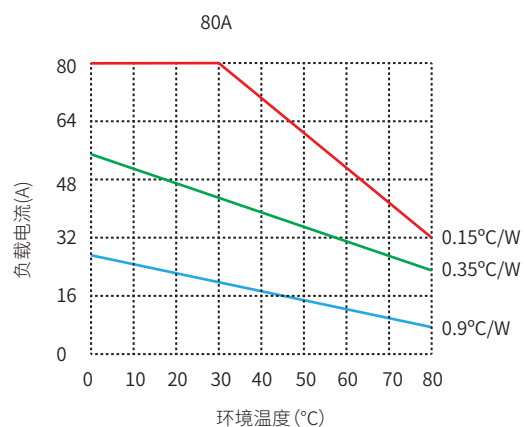
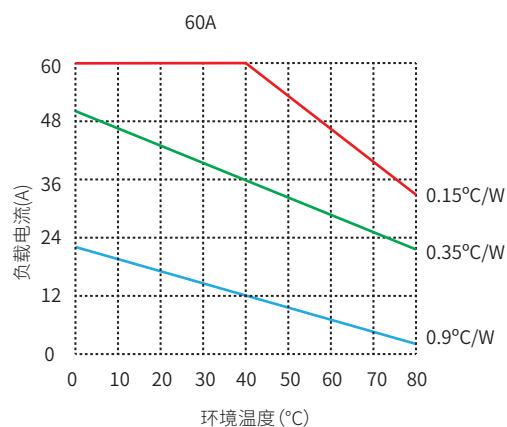


AC~(DC+): 交流控制输入(直流控制输入+)  
 AC~(DC-): 交流控制输入(直流控制输入-)

温度曲线



### 温度曲线 ▶



### 注意事项 ▶

1. 继电器工作产生的热量需通过底板散出, 需确保继电器底板与散热器接触紧密、安装牢靠, 且接触面需加导热垫片或涂覆导热硅脂。
2. 继电器端子应确保接线牢固, 接线松弛会导致产品异常发热, 损坏产品。输入端子的推荐安装扭矩为 $0.5\text{N}\cdot\text{m}$ , 输出端子的推荐安装扭矩为 $(0.98\sim 1.37)\text{N}\cdot\text{m}$ 。
3. 产品工作的环境温度较高时, 请参照温度曲线降额使用。

### 产品认证 ▶



备注:

交流控制系列的产品无TUV认证和S-Mark认证。