

KSD (037) 系列是一组常开交流固体继电器，控制电压是 4-15VDC，15-32VDC 或 4-32VDC，负载电压为 240VAC、380VAC 或 480VAC，负载电流 3A、5A。适用于灯光控制、电机控制、电磁阀等。

- ◆ 负载电流 0.1A-5A
- ◆ 控制电压 :4-15VDC、15-32VDC、4-32VDC
- ◆ 负载电压：240VAC、380VAC、480VAC
- ◆ 介质耐压 :4000Vrms
- ◆ TRIAC 输出 (3A) 或 SCR 输出 (5A)
- ◆ 符合 RoHS
- ◆ 内置 RC
- ◆ 电路板安装方式



产品选型 ▶

KSD	380	D	5	R	-L	(037)
KSD系列	负载电压 240:240VAC 380:380VAC 480:480VAC	直流控制	负载电流 3:3Amp 5:5Amp	触发形式 无:过零触发 R:随机触发	控制电压 L:4-15VDC H:15-32VDC W:4-32VDC	(037):外壳结构 其他:客户代码

技术参数 ▶

输入参数 (Ta=25°C)		
控制电压范围	-L	4-15VDC
	-H	15-32VDC
	-W	4-32VDC
确保导通电压	-L	4VDC
	-H	15VDC
	-W	4VDC
确保关断电压	-H	5VDC
	-L/ -W	1VDC
最大控制电流	-H	25mA (@15VDC)
	-L/ -W	25mA (@32VDC)

输出参数 (Ta=25°C)		
负载电压范围	240VAC	24-280VAC
	380VAC	24-440VAC
	480VAC	24-530VAC
最大瞬态电压	240VAC	600Vpk
	380VAC	800Vpk
	480VAC	1200Vpk
负载电流范围	3A	0.1 - 3A
	5A	0.1 - 5A
最大浪涌电流(@10 ms)	3A	160A
	5A	250A

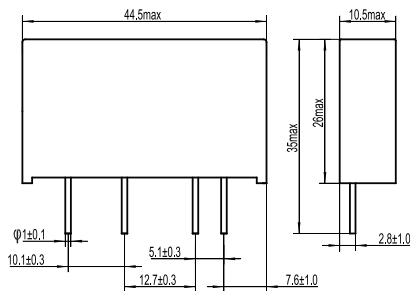
输出参数 (Ta=25°C)		
最大导通时间	随机型	1ms
	过零型	1/2cycle+1ms
最大关断时间	1/2cycle+1ms	
最大断态漏电流 (在额定电压下)	5mA	
最大导通压降 (在额定电流下)	1.5Vrms	
断态电压指数上升率dv/dt	3A	200V/μs
	5A	500V/μs

其它参数 (Ta=25°C)	
介质耐压 (输入-输出, 50Hz/60Hz)	4000Vrms
绝缘电阻 (@500VDC)	1000MΩ
工作温度范围	-30°C ~ +80°C
储存温度范围	-30°C ~ +100°C
重量 (典型值)	20g

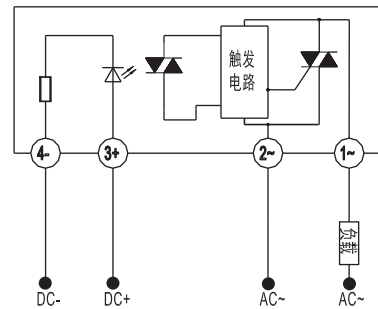
应用场合

适用于灯光控制、电机控制、电磁阀等。

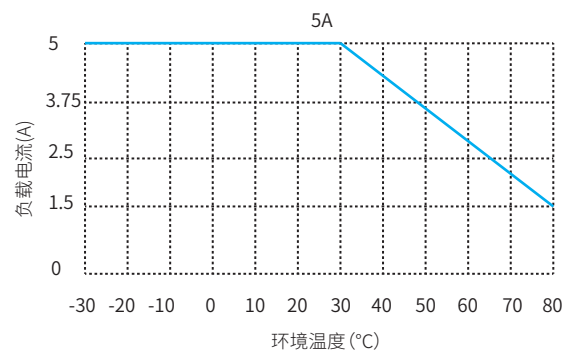
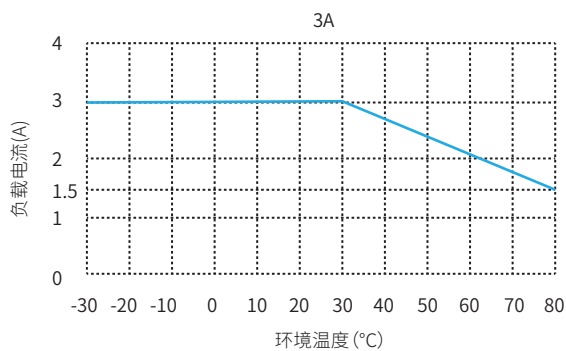
安装尺寸



接线图



温度曲线



注意事项

1. 260°C焊接温度下, 整个过程不能超过10秒, 350°C时, 焊接过程不能超过5秒, 否则可能导致产品损坏。
2. 控制端极性要保证正确, 否则会损坏产品。
3. 产品工作的环境温度较高时, 请参照温度曲线降额使用。

产品认证

