

KSL 为一组常开直流固体继电器，体积小，适用于弱电对强电的隔离和控制，以及平电的转换，能方便的与各类计算机和各种数字电路接口，广泛应用于工业自动化领域中的各种直流电机、直流电源、各类电磁装置等，输入直流控制为 3-10VDC、10-28VDC，输出端负载电压为 60VDC、100VDC、200VDC、400VDC 四种。



- ◆ 负载电流 :0.1A-20A
- ◆ 负载电压 :60VDC、100VDC、200VDC 和 400VDC
- ◆ 控制电压 :3-10VDC、10-28VDC
- ◆ 介质耐压：2500Vrms
- ◆ MOSFET 输出
- ◆ 符合 RoHS
- ◆ 电路板安装方式

产品选型 ▶

KSL	60	D	20	-L	(XXX)
KSL系列 (1)	负载电压 60:60VDC 100:100VDC 200:200VDC 400:400VDC	直流控制	负载电流 3:3Amp 5:5Amp 10:10Amp 20:20Amp	控制电压 L:3-10VDC H:10-28VDC	控制电压 客户代码

(1) 具体型号以下表罗列为准

描述	3A	5A	10A	20A
L	KSL400D3-L	KSL200D5-L	KSL100D10-L	KSL60D20-L
H	KSL400D3-H	KSL200D5-H	KSL100D10-H	KSL60D20-H

技术参数 ▶

输入参数 (Ta=25°C)	
控制电压范围	L 3-10VDC
	H 10-28VDC
确保导通电压	L 3VDC
	H 10VDC
确保关断电压	1VDC
最大控制电流	25mA

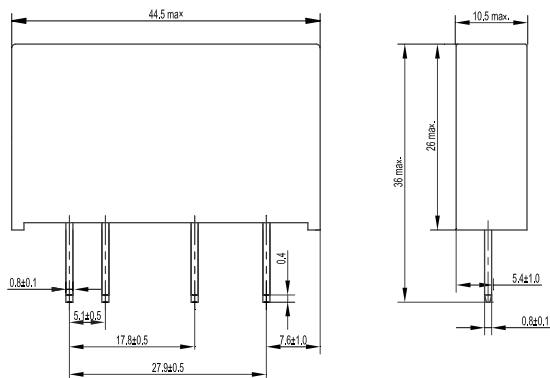
输出参数 (Ta=25°C)		
负载电压范围	60	0-60VDC
	100	0-100VDC
	200	0-200VDC
	400	0-400VDC
最大瞬态电压	60	60Vpk
	100	100Vpk
	200	200Vpk
	400	400Vpk
最大浪涌电流 (@10ms)	3A	15A
	5A	25A
	10A	50A
	20A	100A
最大导通时间		1ms
最大关断时间		300μs
最大断态漏电流 (在额定电压下)		0.1mA
最大导通电阻	3A	375mΩ
	5A	150mΩ
	10A	38mΩ
	20A	10mΩ

其它参数 (Ta=25°C)	
介质耐压 (输入-输出, 50Hz/60Hz)	2500Vrms
绝缘电阻 (@500VDC)	1000MΩ
工作温度范围	-30°C ~ +80°C
储存温度范围	-30°C ~ +100°C
重量	20g

应用场合 ▶

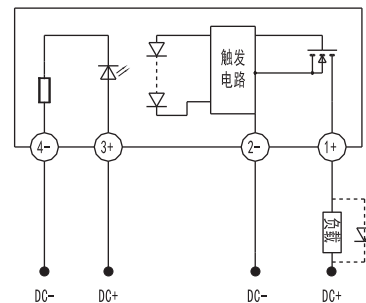
适用于弱电对强电的隔离和控制, 以及平电的转换, 能方便的与各类计算机和各种数字电路接口, 广泛应用于工业自动化领域中的各种直流电机、直流电源、各类电磁装置等。

安装尺寸 ▶

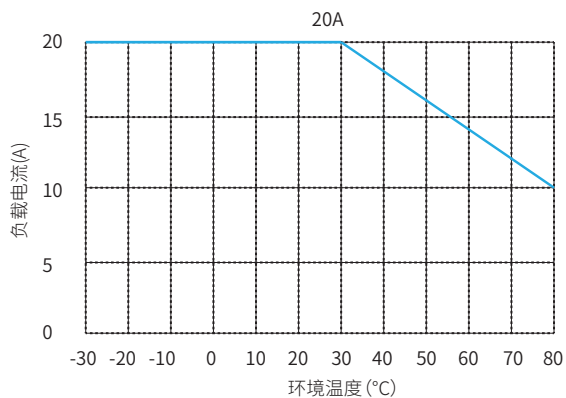
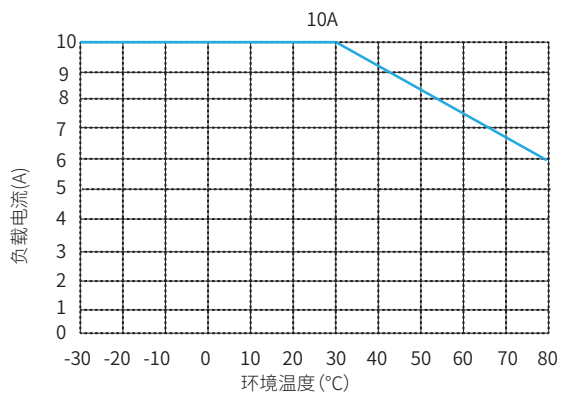
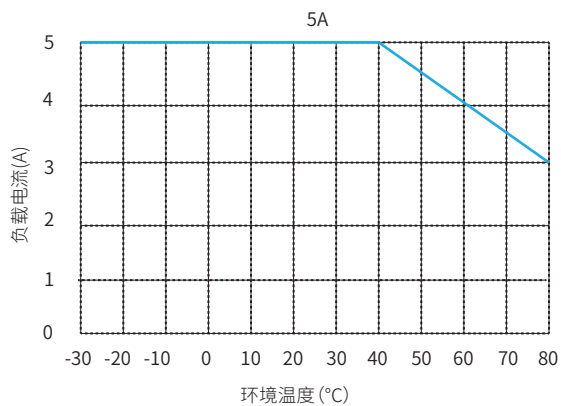
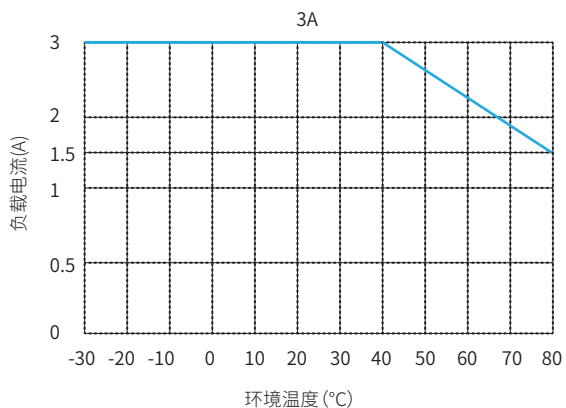


外形尺寸图

接线图 ▶



温度曲线 ▶



注意事项 ▶

1. 260°C焊接温度下, 整个过程不能超过10秒, 350°C时, 焊接过程不能超过5秒, 否则可能导致产品损坏。
2. 控制端极性要保证正确, 否则会损坏产品。
3. 产品工作的环境温度较高时, 请参照温度曲线降额使用。
4. 使用过程中应特别注意静电防护。

产品认证 ▶

