

KSI 系列单相固体继电器, 内部采用 TRIAC 或 SCR 结构, 广泛应用于各种工业场合, 适合阻性、感性和容性负载。输入控制电压为 4-32VDC 和 90-280VAC。负载电压为 240VAC、380VAC、480VAC 和 600VAC, 输出电流为 10A、15A、20A、25A、40A、60A、80A、100A 和 125A。

- ◆ 过零或随机导通开关
- ◆ 负载电流 :10A-125A@48-660VAC
- ◆ TRIAC 输出或 SCR 输出
- ◆ 交流控制或直流控制
- ◆ 介质耐压 : 4000Vrms
- ◆ LED 指示灯
- ◆ 可选内置 MOV 保护和 TVS 保护



产品选型 ▶

KSI	240	D	25	R	-L	M	(XXX)
KSI系列	负载电压 240:240VAC 380:380VAC 480:480VAC 600:600VAC	控制电流 D:DC Control A:AC Control	负载电流 10:10Amp 15:15Amp 20:20Amp 25:25Amp 40:40Amp 60:60Amp 80:80Amp 100:100Amp 125A:125Amp	触发类型 R:随机型 无:过零型	L:LED	M:MOV T:TVS (可选)	特性号

备注:

- 1: 负载电压 380VAC 的型号无 TVS 保护选项;
- 2: 特性号 (016) 系列为快连接端子结构, 电流可选范围为 10A~40A, 其中 10A-25A 为 TRIAC 输出, 40A 为 SCR 输出。
- 3: 特性号 (083) 系列为高外壳结构螺栓结构, 电流只有 80A、100A 和 125A 电流规格, 为 SCR 输出。
- 4: 特性号 (068) 系列为螺栓结构, 带 IP20 防护, 电流可选范围为 25A~80A, 为 SCR 输出, 其中 80A 无 600VAC 电压选项。
- 5: 常规系列为螺栓结构, 电流可选范围为 10A~60A, 其中 10A-25A 为 TRIAC 输出, 40A-60A 为 SCR 输出。

技术参数 ▶

输入参数 (Ta=25°C)			
控制电压范围	直流控制		4-32VDC
	交流控制		90-280VAC
确保导通电压	直流控制		4VDC
	交流控制		90VAC
确保关断电压	直流控制		1VDC
	交流控制		10VAC
最大输入电流	直流控制		25mA
	交流控制		20mA

技术参数

输出参数 (Ta=25°C)		
负载电压范围	240VAC	48-280VAC
	380VAC	48-440VAC
	480VAC	48-530VAC
	600VAC	48-660VAC
最大导通时间	随机型	1ms
	过零型	10ms
最大关断时间	交流控制	40ms
	直流控制	10ms
	交流控制	40ms
最大浪涌电流[@10ms]	10A	120A
	15A	160A
	20A	200A
	25A	250A
	40A	500A
	60A	700A
	80A	1000A
	100A	1250A
最大I _{tr} t值 [@10ms]	10A	50A ² s
	15A	112A ² s
	20A	200A ² s
	25A	312A ² s
	40A	800A ² s
	60A	1800A ² s
	80A	5000A ² s
	100A	7812A ² s
最大瞬态电压	240VAC	600Vpk
	380VAC	800Vpk
	480VAC	1200Vpk
	600VAC	1600Vpk
最大断态漏电流(在额定电压下)	10mA	
最大导通压降(在额定电流下)	1.7Vrms	
断态电压指数上升率dv/dt	TRIAC输出	200V/μs
	SCR输出	500V/μs

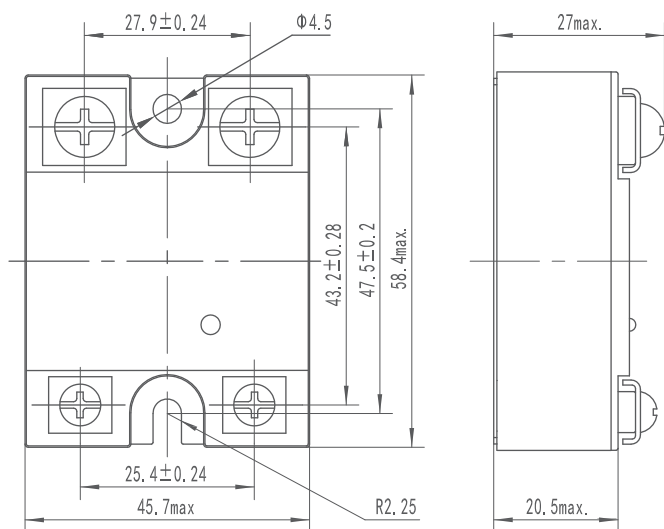
其它参数 (Ta=25°C)

介质耐压[50Hz/60Hz]	输入/输出	4000Vrms
	输入,输出/底板	2500Vrms
绝缘电阻 (@500VDC)	1000MΩ	
工作温度范围	-30°C ~ +80°C	
储存温度范围	-30°C ~ +100°C	
重量(典型值)	常规KSI	96g
	KSI后缀(016)产品	100g
	KSI后缀(083)产品	180g
	KSI后缀(068)产品	113g

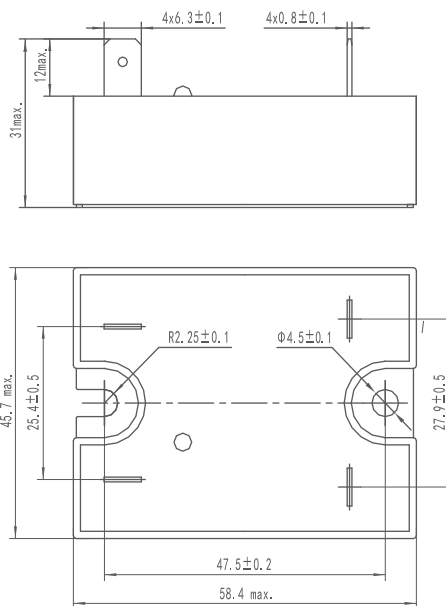
应用场合

适用于高低温箱, 塑料机械, 孵化机, 注油机, 空调, 照明, 喷泉控制器等场合。

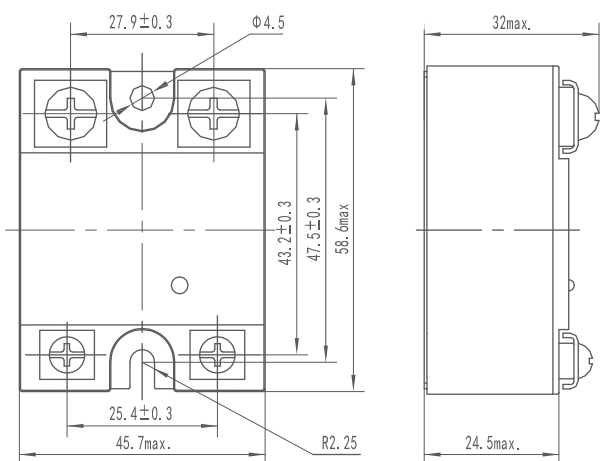
安装尺寸/接线图



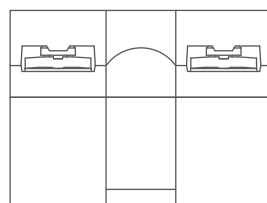
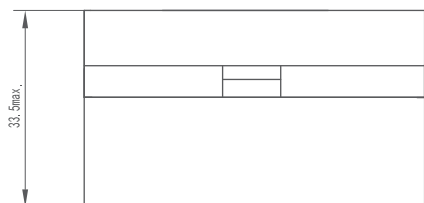
常规安装尺寸图



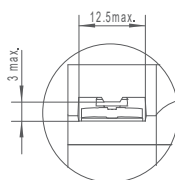
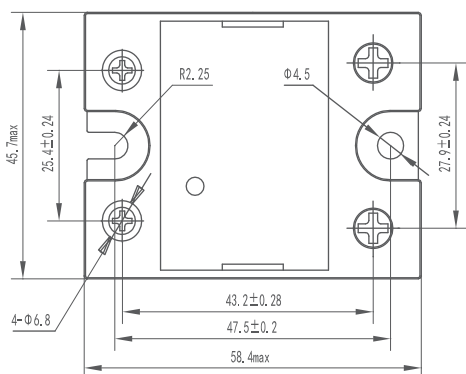
KSI(016)安装尺寸图



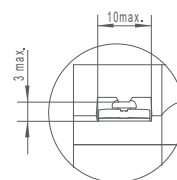
KSI(083)安装尺寸图



KSI(068)安装尺寸图

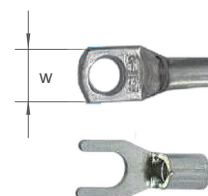


输出端



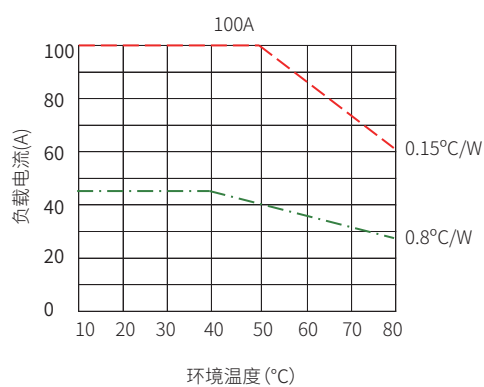
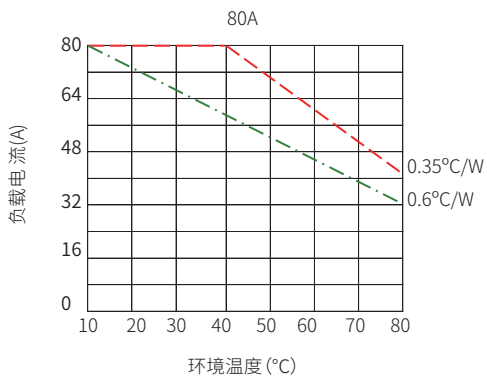
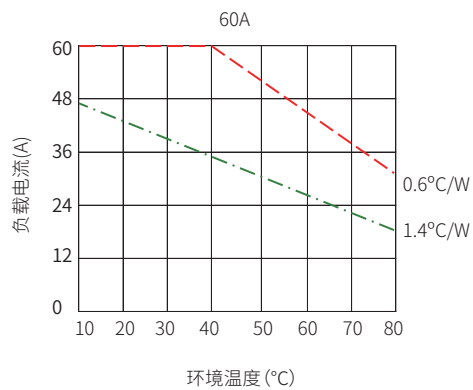
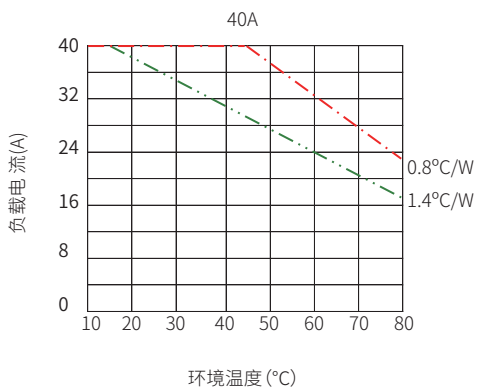
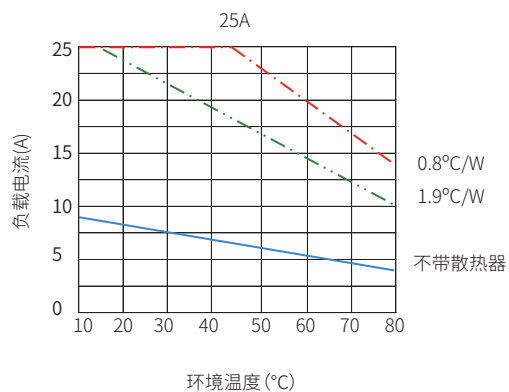
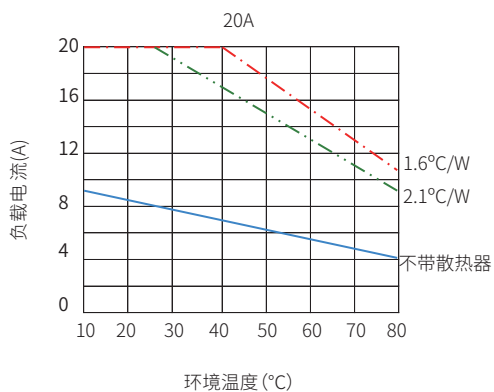
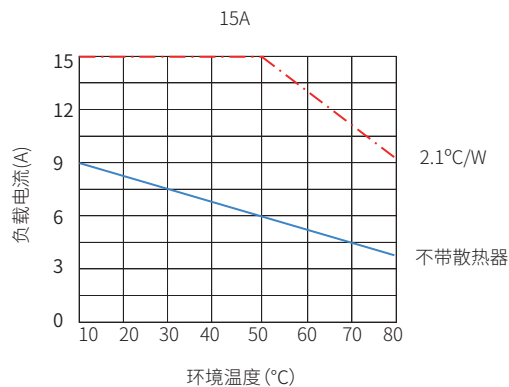
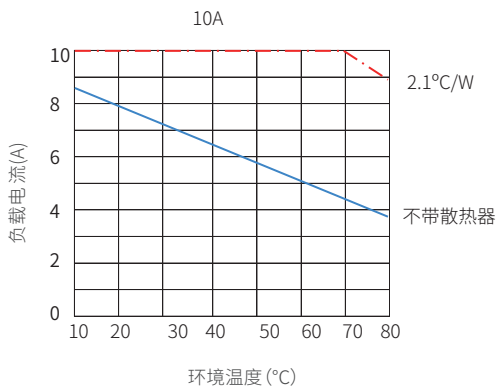
输入端

使用冷轧铜鼻子接线
 输入端:W=9.5mm max
 输出端:W=12mm max

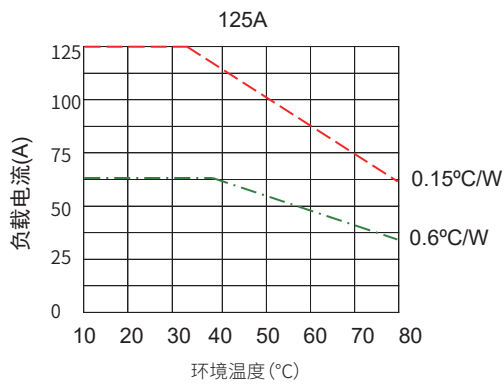


导线 : 输入端: 最大3mm²
 尺寸 : 输出端: 最大2×7mm²
 扭力 : 输入端:(0.58-0.98)N·m
 输出端:(0.98-1.37)N·m

温度曲线 ▶



温度曲线 ▶



注意事项 ▶

- 1.继电器工作产生的热量需通过底板散出,需确保继电器底板与散热器接触紧密、安装牢靠,且接触面需加导热垫片或涂覆导热硅脂。
- 2.继电器端子应确保接线牢固,接线松弛会导致产品异常发热,损坏产品。M3端子的推荐安装扭矩为(0.58~0.98) N·m, M4端子的推荐安装扭矩为(0.98~1.37) N·m。
- 3.产品工作的环境温度较高时,请参照温度曲线降额使用。

产品认证 ▶



备注 ▶

(1) KSI(083)产品无TUV认证。