

BSBC7 系列直流接触器

规格书

产品名称	直流接触器
产品型号规格	BSBC7-100-12 BSBC7-100H-12 BSBC7-100C-12 BSBC7-100Z-12 BSBC7-100-24 BSBC7-100H-24 BSBC7-100C-24 BSBC7-100Z-24
版本号	2018V1.0

BSBC7-100 直流接触器

主要功能：普通、快速充电用继电器、辅助继电器；可用于电动汽车，充电设备，光伏系统等。

一、 型号说明

BSB C 7 - 100 H - 12 /xxx
 (1) (2) (3) (4) (5) (6) (7)

- (1) 企业专用代号
- (2) 直流接触器
- (3) 设计序号
- (4) 额定电流：100A
- (5) 辅助触点型式 (H: 带一组常开辅助触点; C: 带一组常闭辅助触点; Z: 带一组转换辅助触点; 省略: 无辅助触点)
- (6) 额定控制电源电压 U_s (12:12VDC; 24:24VDC;)
- (7) 客户特性号

二、 技术性能参数

1. 控制线圈电路基本参数

表 1 控制线圈电路基本参数

额定控制电源电压 U_s	12VDC	24VDC
工作电压范围	9~16 VDC	18~32 VDC
吸合电压	≤9 VDC	≤18 VDC
释放电压	1.2~3.6 VDC	2.4~7.2 VDC
线圈功率	6W	6W
启动电流	0.5A	0.25A
平均保持电流	0.5A	0.25A
吸合时间 (@ U_s)	≤30ms	
释放时间 (@ U_s)	≤10ms	
弹跳时间 (@ U_s)	≤5ms	

备注：以上均为常温下初始值；如需其他额定电压，厂家可订制。

2. 触点基本参数

表 2 触点基本参数

额定工作电流 I_e	100A
额定工作电压 U_e	12~1000 VDC
最小负载	1A12VDC
主触点形式	1SH(双动合触点)
标称主回路电阻 (@100A)	0.4mΩ
主触点安装方式	M5 内螺纹
接线安装扭矩	3~4 N·m
最大切换电流 (一次以上)	1000A (320VDC)
最大切换功率	320 kW

3. 辅助电路基本参数

表 3 辅助电路基本参数

最大电流	30VDC 0.5A
最小电流	8VDC 100mA
接触电阻	<0.15 Ω

4. 综合性能参数

表4 综合性能参数

预期寿命	机械寿命		1,000,000次
	阻性负载寿命 (L/R≤1ms)		见寿命曲线图
	容性负载寿命 (RC=1ms) (仅接通)	180 A	50,000次
		600 A	10次
介电耐压			DC3110V, AC2200V
绝缘电阻			≥1000MΩ@1000VDC *
抗冲击性	冲击耐受强度		50G
抗振动性	振动耐受强度		10~1000Hz, 10G
使用条件	额定绝缘电压Ui		1000V
	工作环境温度		-40℃~+85℃
	相对湿度		5%~85% RH(25℃)
	适用海拔高度		≤4000m
重量 (g)			185g/只

备注：以上均为常温下初始值；

*：寿命终结时，≥50MΩ@1000VDC

5. 短时过载能力曲线图

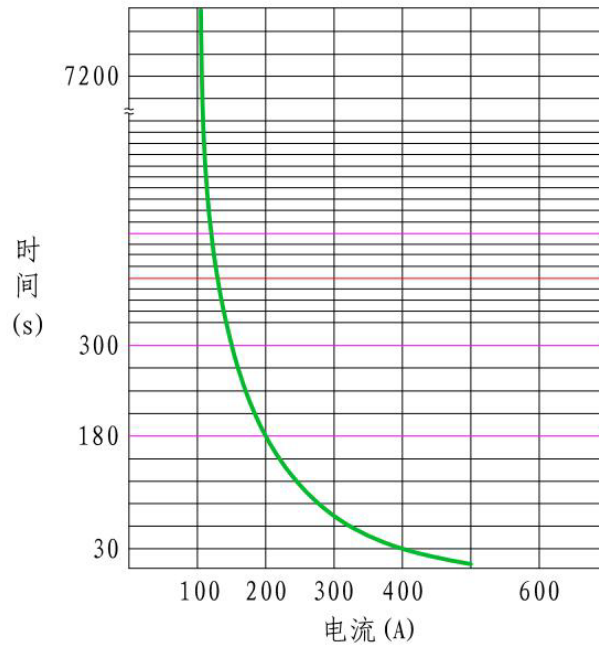


图1 短时过载能力曲线图

6. 带载切断寿命曲线图

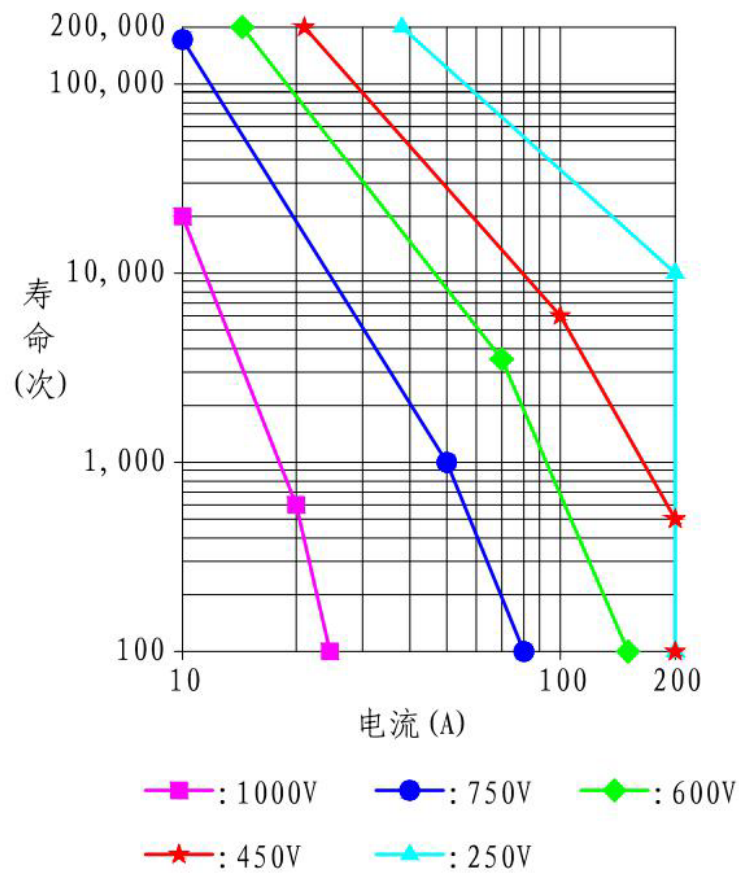


图2 带载切断寿命曲线图

三、 外形和安装尺寸

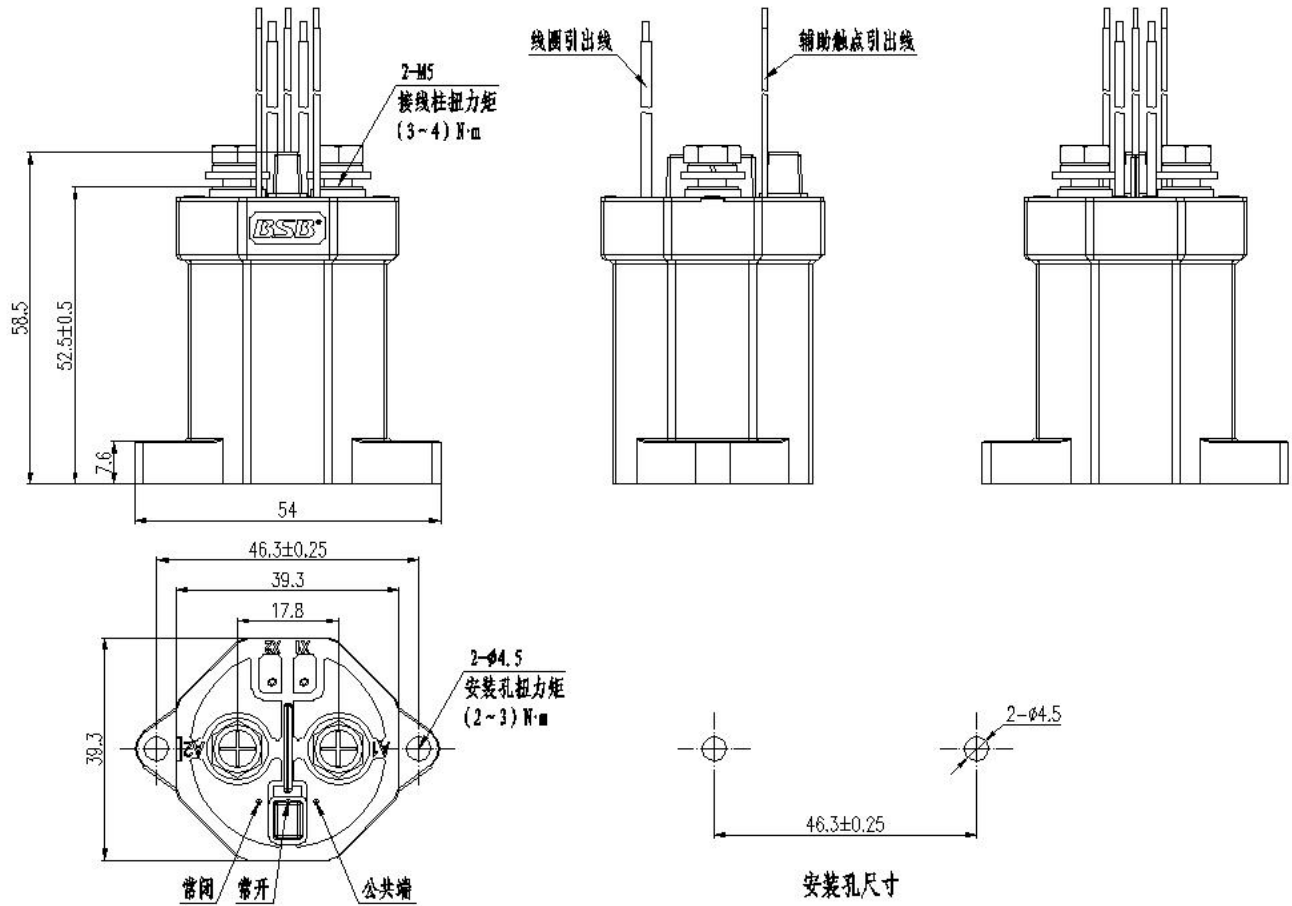


图 1 BSBC7-100 产品外形及安装尺寸图

备注：引出线长度：300mm±20mm；

产品未注公差尺寸，当≤10mm时，公差为±0.3mm；

当尺寸在（10~50）mm时，公差为±0.5mm；

当尺寸≥50mm时，公差为±0.8mm。

四、注意事项（BSBC7-100）

1. 凡安装接触器时均要使用垫圈以防螺丝松脱。

拧紧螺丝的扭力范围见以下规定，超出扭力最大值可导致产品破裂。

➤ 触头的力矩（M5内螺纹）：3~4 N·m

➤ 底座安装孔扭力：2~3N·m

2. 建议主触头连接导线 $\geq 35\text{mm}^2$

3. 本接触器主触点和控制线圈引线均没有极性要求。

4. 带节能板的规格产品装有一个反向浪涌吸收电路，因此不必再使用浪涌保护器，我们建议不带节能板的规格产品安装压敏电阻作为浪涌保护器，应避免采用二极管，因为这会降低产品的切断能力。

5. 不要使用跌落过的产品。

6. 避免把产品安装在强磁场的地方（靠近变压器或磁铁处），或靠近有热辐射的物体。

7. 电寿命

本接触器为高压直流开关，在其最终的击穿模式中，他可能会失去应有的切断功能，因此不要超过他的切换能力和寿命参数的状态下使用（请将该接触器当作一个有规定寿命的产品对待，必要时要作替换）。接触器一旦失去断开切断能力，则有可能会无法正常工作，所以要设计好线路图，确保电源可在1秒钟内被切断。

8. 内部气体的扩散寿命

本接触器采用密封仓触点，仓内充有气体，气体的扩散寿命由触点仓内的温度（环境温度+触点通电产生的温升）所决定，因此应确保环境温度为-40至+85℃。

9. 如果接触器的线圈和触点连续通以额定电压（或电流），电源被切断后又马上接通，此时由于线圈的温度增加，线圈的电阻会增大，从而使得产品的吸合电压升高，有可能导致超出额定吸合电压，在这种情况下，应采取以下措施：如降低负载电流，限制持续通电时间或采用比额定吸合电压高的线圈电压。

10. 阻性负载时，额定值中的主触点额定参数适用，如果采用感性负载（L负载）同时 $L/R > 1$ 毫秒时，应为该感性负载并联一个浪涌电流保护装置。

11. 产品线圈的驱动电路功率必须大于产品线圈功率，否则会降低产品的切断能力。

12. 要小心不要让杂物和油污沾到主引出端上，且外接端子应与产品的主引出端可靠接触，否则有可能会造成引出端发热很厉害同时请按以下方法连接各种线束和母线。

13. 带节能板的规格产品，接通后，约0.1 秒钟后，线圈开始自动切换，不要在那个位置重复关断，这样做可能会损坏接触器。