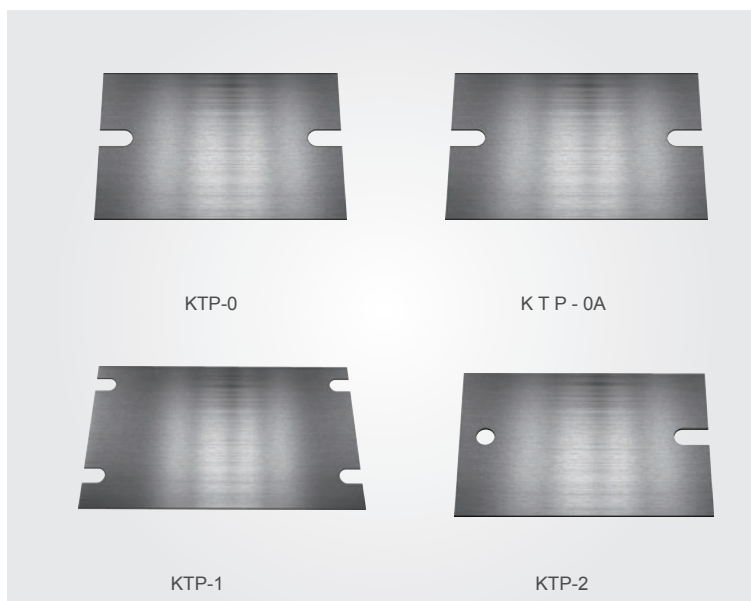
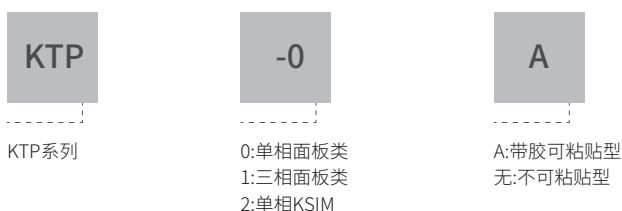


产品描述 ▶

- ◆ 低热阻
- ◆ KTP-0(A) 适用于 KSI, KSJ 单相固态继电器
- ◆ KTP-1 适用于 KMS, KMTY, KMT, KSQC 三相固态
- ◆ 态
- ◆ KTP-2 适用于 KSIM 单相固态继电器
- ◆ 单边带胶可粘贴 (可选)
- ◆ 聚合树脂 / 玻璃纤维或石墨



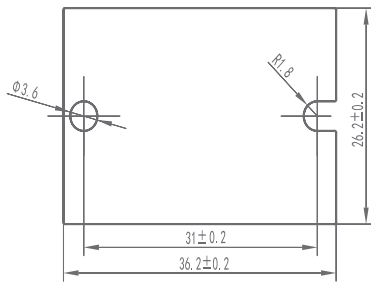
产品选型 ▶



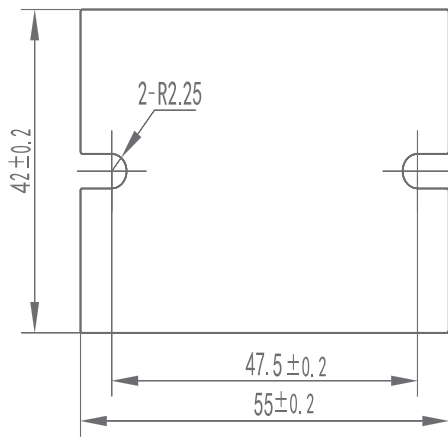
技术参数 ▶

颜色		黑色
厚度		0.15mm
材质	KTP-0A	聚合树脂/玻璃纤维
	KTP-2	聚合树脂/玻璃纤维
	KTP-0	石墨
	KTP-1	石墨
带胶可粘贴	KTP-0(A)	可选
热阻		0.48°C-in ² //W@25 psi
导热系数		2.0W/m-K
阻燃等级		V-0
使用温度范围		-60°C ~ 180°C
储存条件	KTP-0A	温度 23~27°C 相对湿度 65±20%rh
重量 (典型值)	KTP-0(A)	0.4g
	KTP-1	0.9g
	KTP-2	0.16g

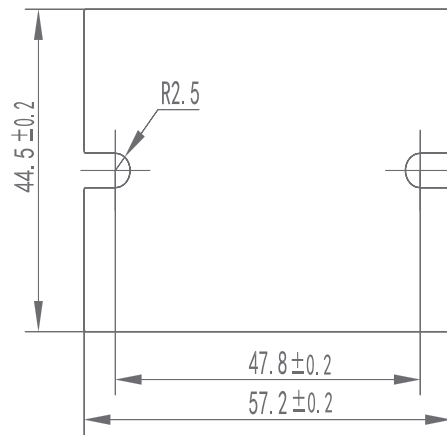
KTP-2



KTP-0



KTP-0 A



KTP-1

