

产品描述 ▶

KYR系列是单相调压模块，采用移相控制输出，广泛使用的工业调压模块。直流控制信号0-5VDC、0-10VDC或4-20mA，输出电流为25A、40A、60A、80A。

- ◆ 负载电流：25A、40A、60A、80A
- ◆ SCR输出
- ◆ 控制信号：0-5VDC、0-10VDC、4-20mA
- ◆ 移相控制输出
- ◆ LED指示
- ◆ 符合RoHS



产品选型 ▶

KYR	P	240	L	25	P	M	(XXX)
KYR系列	比例输出方式： P:功率比	负载电压： 240:176~280VAC 480:300~530VAC	控制方式 L : 0-5VDC H : 0-10VDC I : 4-20mA	负载电流 25:25Amp 40:40Amp 60:60Amp 80:80Amp	IP20选项： P:IP20	M:MOV(可选)	客户代码

备注:可定制按客户要求的特殊型号产品。

型号选择表 ▶

系列	输出类型	控制方式	负载电流	输出方式
KYR系列	功率比输出	L : 0-5VDC H : 0-10VDC I : 4-20mA	25Amp 40Amp 60Amp 80Amp	电压控制: $U_{OUT}^2 = U_{AC}^2 \times V_{CONTROL} / 5$ 电压控制: $U_{OUT}^2 = U_{AC}^2 \times V_{CONTROL} / 10$ 电流控制: $U_{OUT}^2 = U_{AC}^2 \times (I_{CON} - 4) / 16$

描述	25A	40A	60A	80A
L:0-5VDC	KYRP240L25P	KYRP240L40P	KYRP240L60P	KYRP240L80P
	KYRP480L25P	KYRP480L40P	KYRP480L60P	KYRP480L80P
H:0-10VDC	KYRP240H25P	KYRP240H40P	KYRP240H60P	KYRP240H80P
	KYRP480H25P	KYRP480H40P	KYRP480H60P	KYRP480H80P
I :4-20mA	KYRP240I25P	KYRP240I40P	KYRP240I60P	KYRP240I80P
	KYRP480I25P	KYRP480I40P	KYRP480I60P	KYRP480I80P

技术参数 ▶

输入参数 (Ta=25°C)			
控制信号参数	电压控制	辅助电源电压范围	10-32VDC
		控制电压范围	L 0-5VDC H 0-10VDC
		开启电压	L 0.1VDC Max. H 0.2VDC Max.
		关断电压	L 0.05VDC Min. H 0.1VDC Min.
		输入阻抗	L 30kΩ 典型值 H 60kΩ 典型值
		控制电流范围	4-20mA
	电流控制	开启电流	4.6mA Max.
		关断电流	3.8mA Min.
		输入阻抗	200Ω 典型值 (1)

注: (1) 电流控制时, 驱动电压能力要10V以上。

输出参数 (Ta=25°C)		
负载电源电压范围	240	176-280VAC
	480	300-530VAC
最大浪涌电流(@10ms)	25A	250A
	40A	400A
	60A	600A
	80A	800A
最大瞬态电压	KYR240xxxP系列	600Vpk
	KYR480xxxP系列	1200Vpk
压敏允许最大工作电压	KYR240xxxPM系列	420VAC
	KYR480xxxPM系列	550VAC
输出功率		0-99%
工作频率范围		47-63Hz
最大断态漏电流(在额定电压下)		5mA(@220VAC/50Hz)
断态电压指数上升率dv/dt		500V/μs

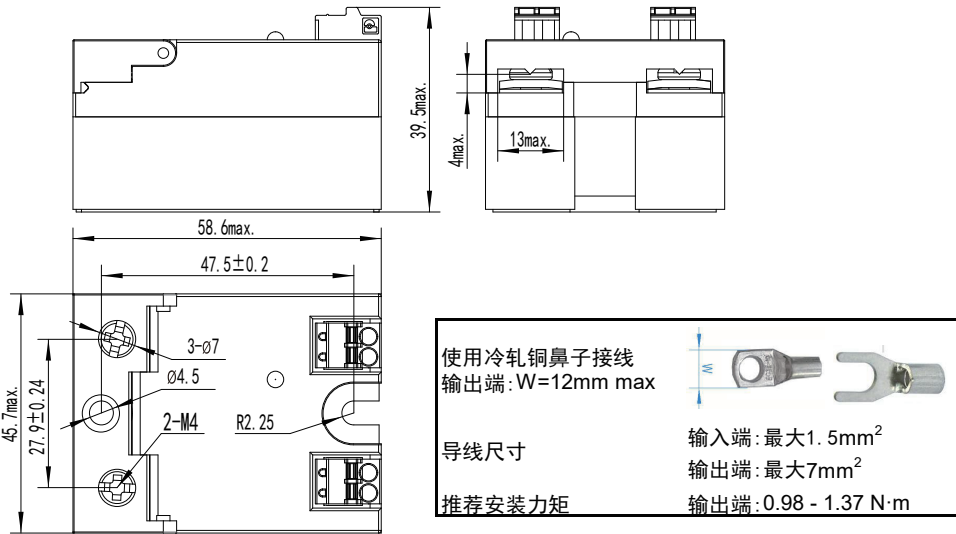
其它参数 (Ta=25°C)		
介质耐压 (50Hz/60Hz)	输入/输出	4000Vrms
	输入,输出/底板	2500Vrms
绝缘电阻 (@500VDC)		1000MΩ
工作温度范围		-30°C ~ +80°C
储存温度范围		-30°C ~ +100°C
重量 (典型值)		120g
LED指示		接通指示
LED指示介绍		
LED (绿色)		当产品接通时, 该LED亮。

应用场合 ▶

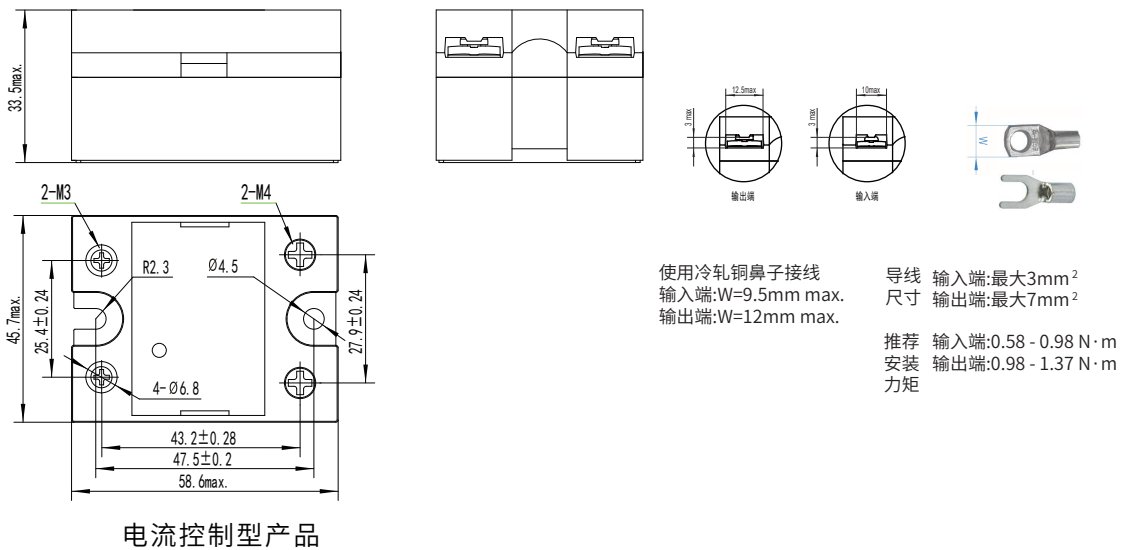
高低温箱, 塑料机械, 孵化器, 调光, 太阳能板串焊机。

安装尺寸 ▶

单位：mm



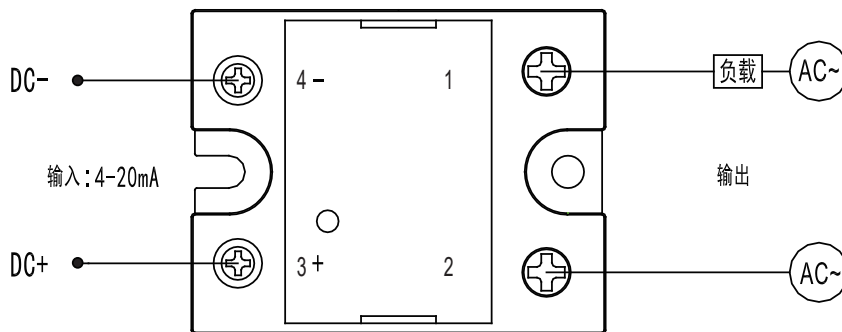
电压控制型产品



电流控制型产品

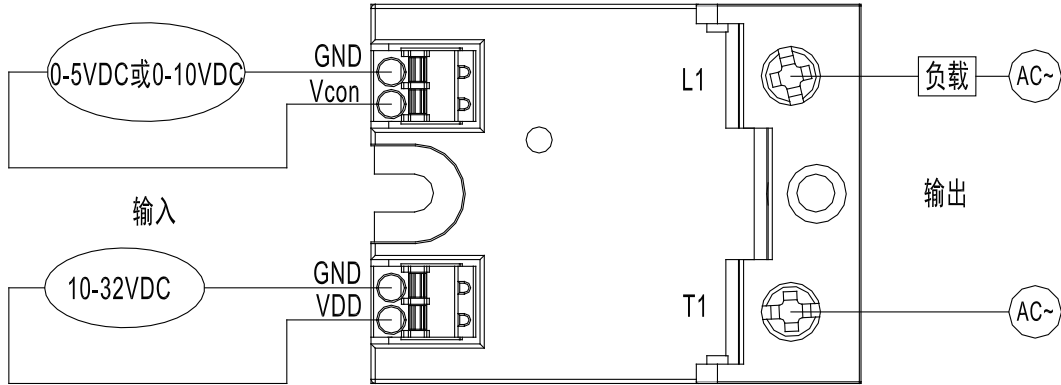
注：与散热器装配时使用M4的螺钉。

接线图 ▶



电流控制型产品

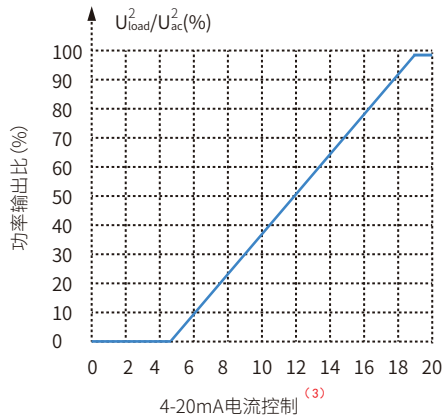
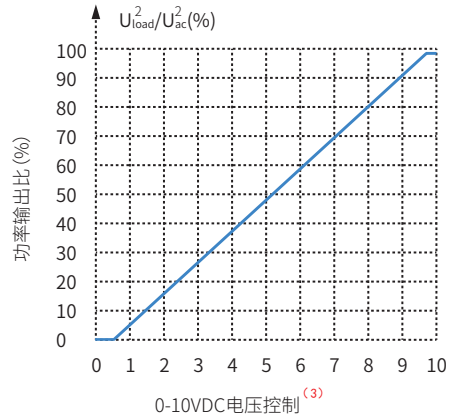
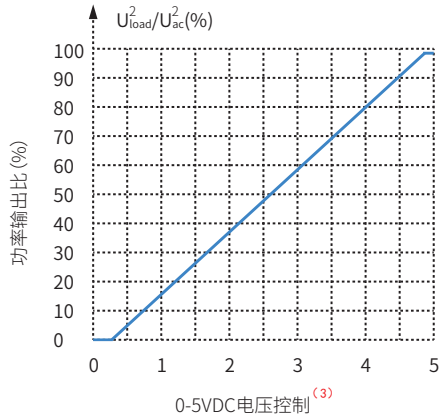
接线图 ▶



电压控制型产品 ⁽²⁾

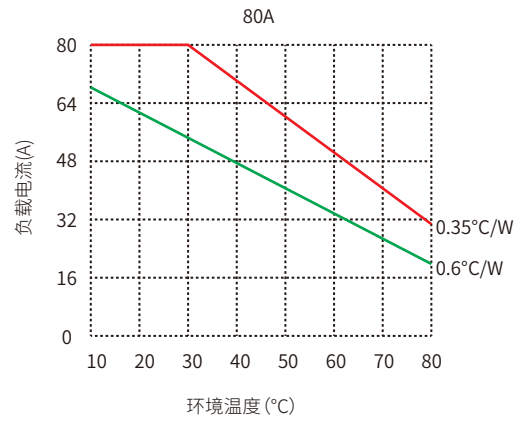
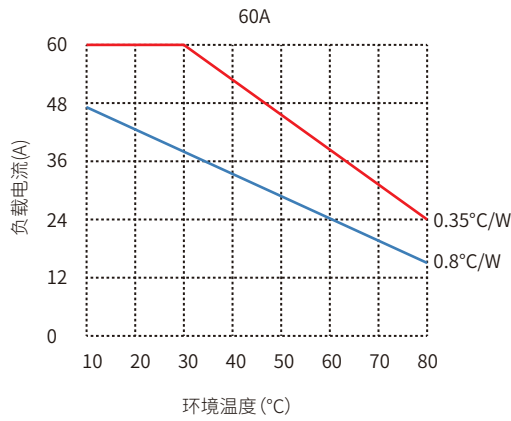
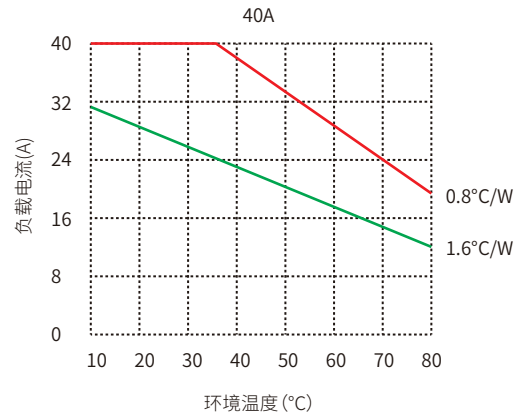
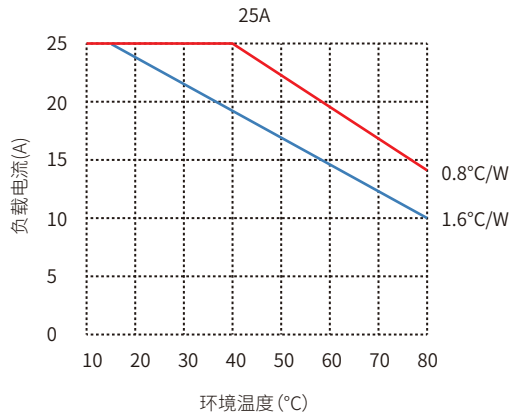
备注：⁽²⁾ 辅助电源GND与控制信号GND内部短接共地，如外部控制信号和电源未共地连接，则需分别连接两者的GND信号。

输出/比例控制特性 ▶



备注：⁽³⁾ 输出曲线均在50HZ条件下测得。

温度曲线 ▶



注意事项 ▶

1. 继电器工作产生的热量需通过底板散出, 需确保继电器底板与散热器接触紧密、安装牢靠, 且接触面需加导热垫片或涂覆导热硅脂。
2. 继电器端子应确保接线牢固, 接线松弛会导致产品异常发热, 损坏产品。螺钉式快连接端子的推荐安装扭矩为 $0.5\text{N}\cdot\text{m}$, M3端子的推荐安装扭矩为 $(0.58\sim 0.98)\text{N}\cdot\text{m}$, M4端子的推荐安装扭矩为 $(0.98\sim 1.37)\text{N}\cdot\text{m}$ 。
3. 产品工作的环境温度较高时, 请参照温度曲线降额使用。