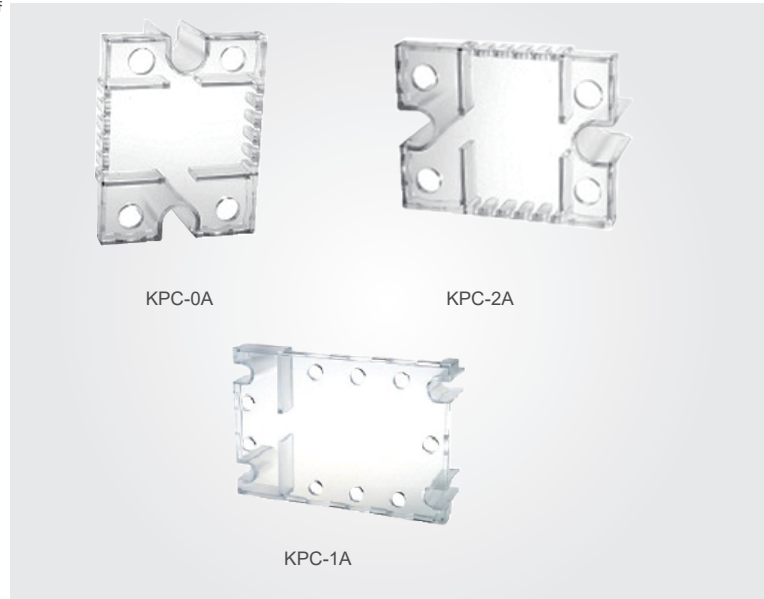
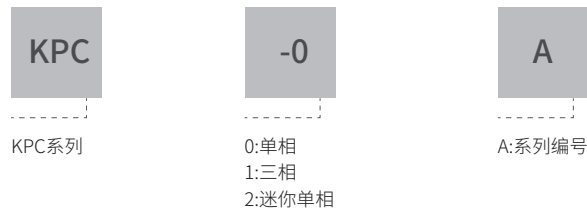


产品描述 ▶

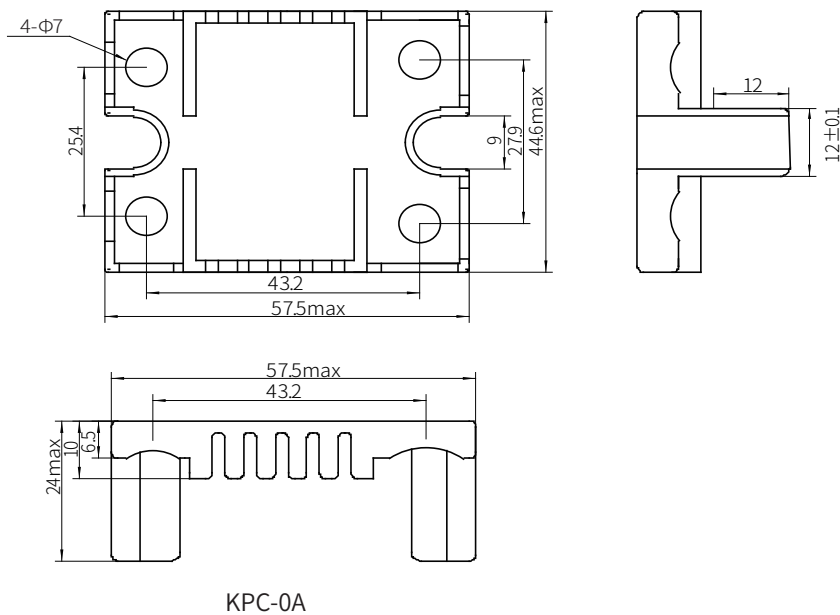
- ◆ KPC-0A 适用于 KSI, KSJ, KWR 单相固态继电器
- ◆ KPC-1A 适用于 KMT 三相固态继电器
- ◆ KPC-2A 适用于 KSIM 单相固态继电器
- ◆ 符合 ROHS
- ◆ 符合 UL94-V0 标准



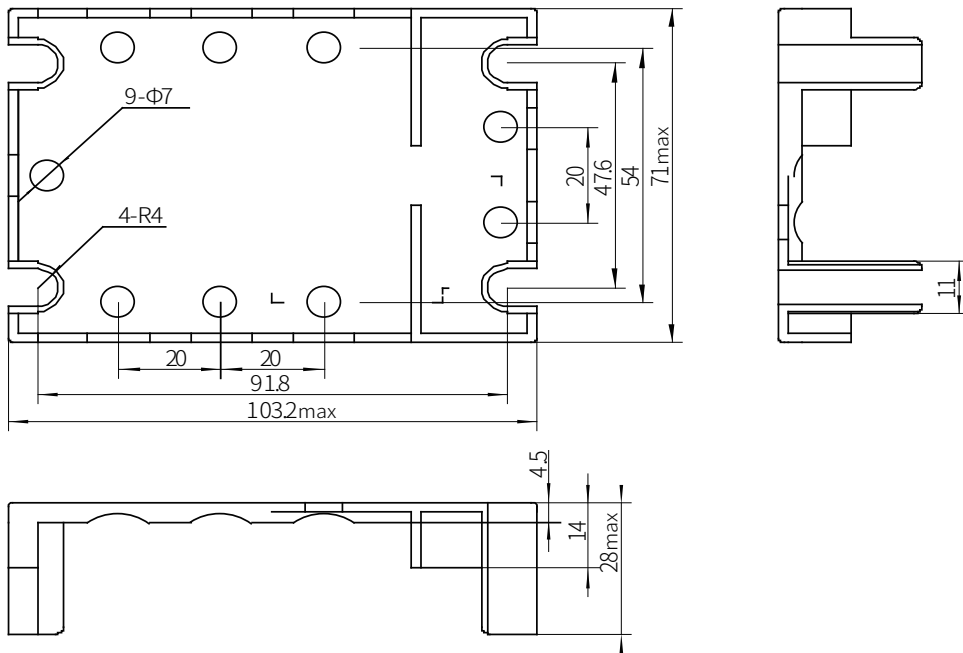
产品选型 ▶



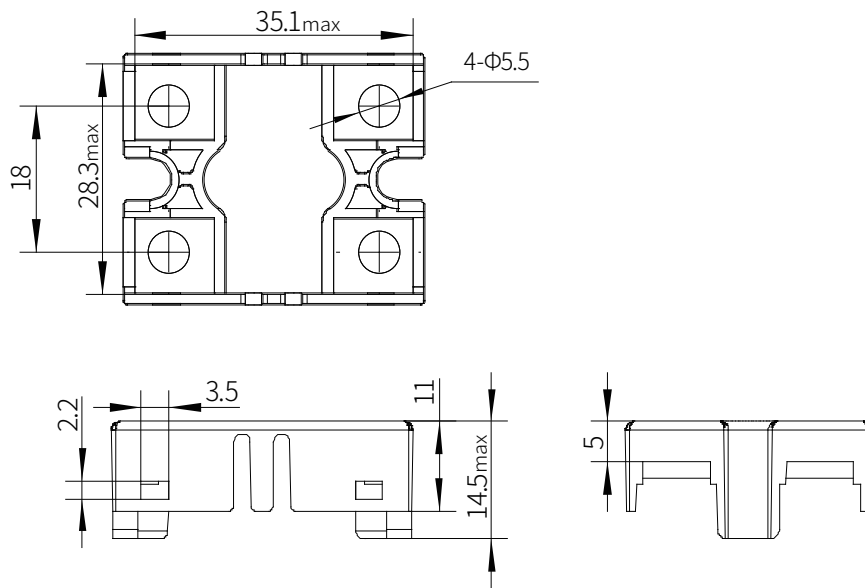
安装尺寸图 ▶



安装尺寸图 ▶



KPC-1A



KPC-2A