

**产品描述**

KSV系列是一种自带散热器的固体继电器,宽30mm, 50mm或105mm, 带导轨卡扣, 可安装在35mm导轨(DIN EN50022)上, 也可用螺钉安装在面板上, 该产品控制电压为两种: 4 ~ 32VDC 或 90~280VAC, 负载电压为24 ~ 280VAC、24 ~ 530VAC和24 ~ 660VAC, 负载电流为10A、20A、30A、40A、50A和75A。



- ◆ 过零或随机导通开关
- ◆ 负载 电流: 10A - 75A @ 24-660VAC
- ◆ SCR 输出
- ◆ 直流或交流输入
- ◆ 散热器一体化, 宽 30mm (10A-30A), 50mm (40A) 或 105 mm (50A, 75A)
- ◆ 介质耐压: 4000Vrms
- ◆ LED 指示灯
- ◆ 内置 RC 保护
- ◆ 在面板或 35mm 标准导轨安装 (DIN (EN50022))



**产品选型**

<b>KSV</b>	<b>480</b>	<b>D</b>	<b>30</b>	<b>R</b>	<b>-L</b>	<b>M</b>	<b>(XXX)</b>
KSV系列	负载电压 240:240VAC 480:480VAC 600:600VAC	控制电流 D:直流控制 A:交流控制	负载电流 10:10Amp 20:20Amp 30:30Amp 40:40Amp 50:50Amp 75:75Amp	触发类型 R:随机型 无:过零型	L:LED	M:MOV T:TVS (可选)	特性号

具体型号以下表罗列为准

描述	负载电压	10A	20A	30A	40A	50A	75A
D:4-32VDC	240	KSV240D10-L	KSV240D20-L	KSV240D30-L	KSV240D40-L	KSV240D50-L	KSV240D75-L
		KSV240D10-LM	KSV240D20-LM	KSV240D30-LM	KSV240D40-LM	KSV240D50-LM	KSV240D75-LM
		KSV240D10-LT	KSV240D20-LT	KSV240D30-LT	KSV240D40-LT	KSV240D50-LT	KSV240D75-LT
		KSV240D10R-L	KSV240D20R-L	KSV240D30R-L	KSV240D40R-L	KSV240D50R-L	KSV240D75R-L
		KSV240D10R-LM	KSV240D20R-LM	KSV240D30R-LM	KSV240D40R-LM	KSV240D50R-LM	KSV240D75R-LM
		KSV240D10R-LT	KSV240D20R-LT	KSV240D30R-LT	KSV240D40R-LT	KSV240D50R-LT	KSV240D75R-LT
	480	KSV480D10-L	KSV480D20-L	KSV480D30-L	KSV480D40-L	KSV480D50-L	KSV480D75-L
		KSV480D10-LM	KSV480D20-LM	KSV480D30-LM	KSV480D40-LM	KSV480D50-LM	KSV480D75-LM
		KSV480D10-LT	KSV480D20-LT	KSV480D30-LT	KSV480D40-LT	KSV480D50-LT	KSV480D75-LT
		KSV480D10R-L	KSV480D20R-L	KSV480D30R-L	KSV480D40R-L	KSV480D50R-L	KSV480D75R-L
		KSV480D10R-LM	KSV480D20R-LM	KSV480D30R-LM	KSV480D40R-LM	KSV480D50R-LM	KSV480D75R-LM
		KSV480D10R-LT	KSV480D20R-LT	KSV480D30R-LT	KSV480D40R-LT	KSV480D50R-LT	KSV480D75R-LT
	600	KSV600D10-L	KSV600D20-L	KSV600D30-L	KSV600D40-L	KSV600D50-L	KSV600D75-L
		KSV600D10-LM	KSV600D20-LM	KSV600D30-LM	KSV600D40-LM	KSV600D50-LM	KSV600D75-LM
		KSV600D10-LT	KSV600D20-LT	KSV600D30-LT	KSV600D40-LT	KSV600D50-LT	KSV600D75-LT
		KSV600D10R-L	KSV600D20R-L	KSV600D30R-L	KSV600D40R-L	KSV600D50R-L	KSV600D75R-L
		KSV600D10R-LM	KSV600D20R-LM	KSV600D30R-LM	KSV600D40R-LM	KSV600D50R-LM	KSV600D75R-LM
		KSV600D10R-LT	KSV600D20R-LT	KSV600D30R-LT	KSV600D40R-LT	KSV600D50R-LT	KSV600D75R-LT
A:90-280VAC	240	KSV240A10-L	KSV240A20-L	KSV240A30-L	KSV240A40-L	KSV240A50-L	KSV240A75-L
		KSV240A10-LM	KSV240A20-LM	KSV240A30-LM	KSV240A40-LM	KSV240A50-LM	KSV240A75-LM
		KSV240A10-LT	KSV240A20-LT	KSV240A30-LT	KSV240A40-LT	KSV240A50-LT	KSV240A75-LT
		KSV240A10R-L	KSV240A20R-L	KSV240A30R-L	KSV240A40R-L	KSV240A50R-L	KSV240A75R-L
		KSV240A10R-LM	KSV240A20R-LM	KSV240A30R-LM	KSV240A40R-LM	KSV240A50R-LM	KSV240A75R-LM
		KSV240A10R-LT	KSV240A20R-LT	KSV240A30R-LT	KSV240A40R-LT	KSV240A50R-LT	KSV240A75R-LT
	480	KSV480A10-L	KSV480A20-L	KSV480A30-L	KSV480A40-L	KSV480A50-L	KSV480A75-L
		KSV480A10-LM	KSV480A20-LM	KSV480A30-LM	KSV480A40-LM	KSV480A50-LM	KSV480A75-LM
		KSV480A10-LT	KSV480A20-LT	KSV480A30-LT	KSV480A40-LT	KSV480A50-LT	KSV480A75-LT
		KSV480A10R-L	KSV480A20R-L	KSV480A30R-L	KSV480A40R-L	KSV480A50R-L	KSV480A75R-L
		KSV480A10R-LM	KSV480A20R-LM	KSV480A30R-LM	KSV480A40R-LM	KSV480A50R-LM	KSV480A75R-LM
		KSV480A10R-LT	KSV480A20R-LT	KSV480A30R-LT	KSV480A40R-LT	KSV480A50R-LT	KSV480A75R-LT

产品选型 ▶

		10A	20A	30A	40A	50A	75A
A:90-280VAC	600	KSV600A10-L	KSV600A20-L	KSV600A30-L	KSV600A40-L	KSV600A50-L	KSV600A75-L
		KSV600A10-LM	KSV600A20-LM	KSV600A30-LM	KSV600A40-LM	KSV600A50-LM	KSV600A75-LM
		KSV600A10-LT	KSV600A20-LT	KSV600A30-LT	KSV600A40-LT	KSV600A50-LT	KSV600A75-LT
		KSV600A10R-L	KSV600A20R-L	KSV600A30R-L	KSV600A40R-L	KSV600A50R-L	KSV600A75R-L
		KSV600A10R-LM	KSV600A20R-LM	KSV600A30R-LM	KSV600A40R-LM	KSV600A50R-LM	KSV600A75R-LM
		KSV600A10R-LT	KSV600A20R-LT	KSV600A30R-LT	KSV600A40R-LT	KSV600A50R-LT	KSV600A75R-LT

技术参数 ▶

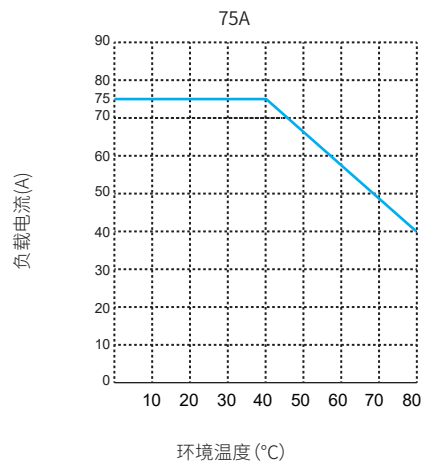
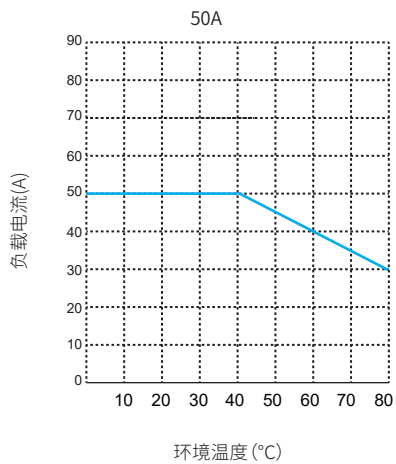
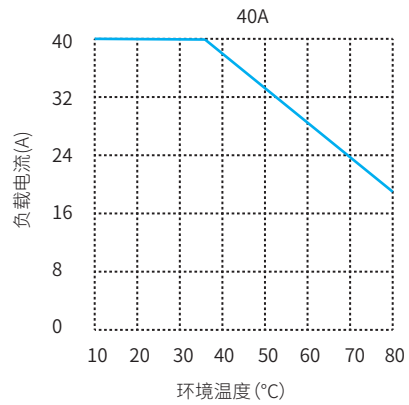
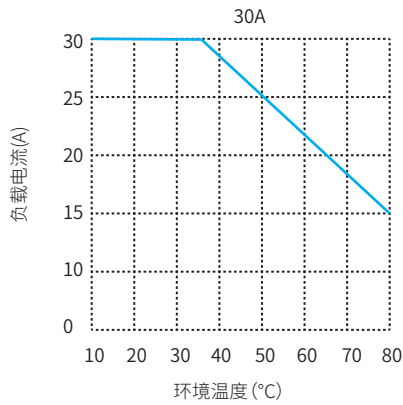
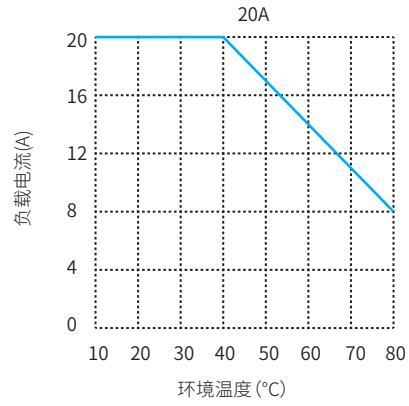
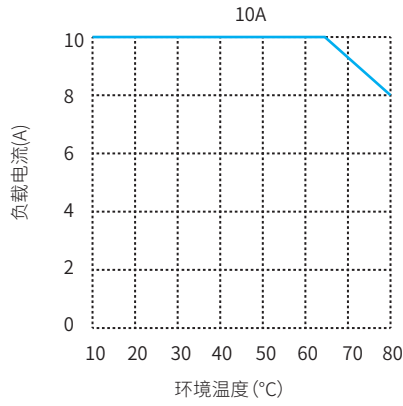
输入参数 (Ta=25°C)			
控制电压范围	直流控制		4-32VDC
	交流控制		90-280VAC
确保导通电压	直流控制		4VDC
	交流控制		90VAC
确保关断电压	直流控制		1VDC
	交流控制		15VAC
最大控制电流			25mA
输出电压范围	240VAC		24-280VAC
	480VAC		24-530VAC
	600VAC		24-660VAC
最大导通时间	直流控制随机型		1ms
	直流控制过零型		10ms
	交流控制		40ms
最大关断时间	直流控制		10ms
	交流控制		40ms
最大浪涌电流 (@10ms)	10A		200A
	20A		300A
	30A		500A
	40A		600A
	50A		650A
	75A		750A
最大I <sub>2t</sub> 值 (@10ms)	10A		200A <sup>2</sup> s
	20A		450A <sup>2</sup> s
	30A		1250A <sup>2</sup> s
	40A		1800A <sup>2</sup> s
	50A		2112A <sup>2</sup> s
	75A		2812A <sup>2</sup> s
最大瞬态电压	240VAC		600Vpk
	480VAC		1200Vpk
	600VAC		1600Vpk
最大断态漏电流 (在额定电压下)		10mA	
最大导通压降 (在额定电流下)		1.6Vrms	
断态电压指数上升率dv/dt (在额定电流下)		500V/μs	

其它参数 (Ta=25°C)			
介质耐压 (50Hz/60Hz)	输入/输出		4000Vrms
	输入,输出/底板		2500Vrms
绝缘电阻 (@500VDC)		1000MΩ	
最小功率因数		0.5	
工作温度范围		-30°C ~ +80°C	
储存温度范围		-30°C ~ +100°C	
重量 (典型值)	10A/20A/30A		355g
	40A		540g
	50A		1030g
	75A		1062g

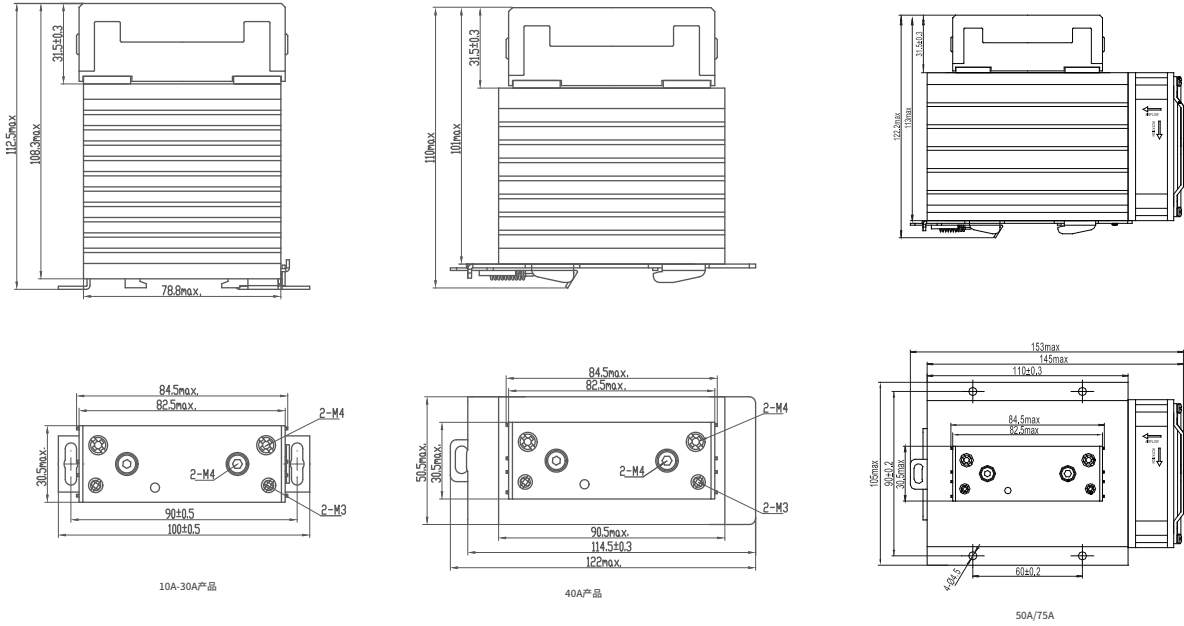
应用场合 ▶

适用于高低温箱、塑料机械、电动注塑机、包装机等场合。

温度曲线 ▶

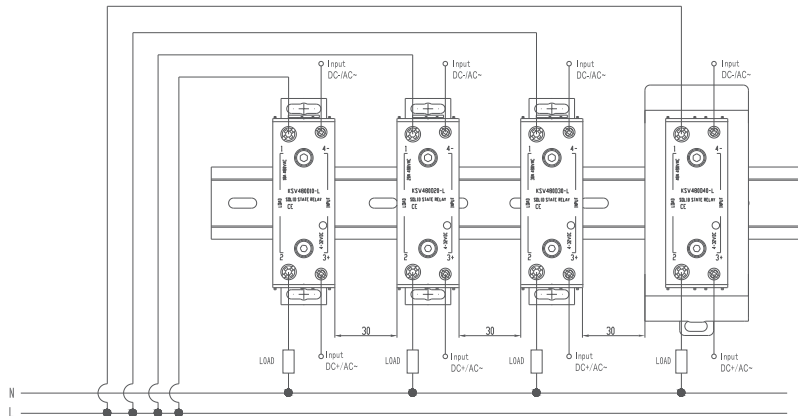


安装尺寸 ▶



安装示例 ▶

由于固态继电器为功率器件, 请在安装时考虑散热, 可参考如下推荐安装方式:



注意事项 ▶

1. 产品工作的环境温度较高时, 请参照温度曲线降额使用。
2. 继电器端子应确保接线牢固, 接线松弛会导致产品异常发热, 损坏产品。
3. 请选择合适的螺丝刀来安装固态继电器, 参考如下要求:

		控制端(3, 4)	负载端(1, 2)
推荐扭矩		0.6N·m	1N·m
接线长度		7mm	10mm
连接导线类型	单芯电缆 (带套圈)	1x0.5~2.5mm <sup>2</sup> 2x0.5~1mm <sup>2</sup>	2x1.5~6mm <sup>2</sup>
	多芯电缆 (带套圈)	1x0.5~2.5mm <sup>2</sup> 2x0.5~1mm <sup>2</sup>	1x1.5~10mm <sup>2</sup> 2x1.5~6mm <sup>2</sup>