

产品描述

- ◆ 铝合金材质
- ◆ 可选配导轨配件
- ◆ 可选配风扇配件
- ◆ 可为客户定制



产品选型

KHS	-D	50	-F	110AC	(XXX)
KHS系列(1)	系列号 A:A系列 B:B系列 C:C系列 D:D系列 E:E系列 F:F系列 G:G系列	长度 32:32mm 49:49mm 50:50mm 70:70mm 76:76mm 90:90mm 110:110mm 150:150mm	配件 无:不带配件 F:风扇 D:卡扣 B:风扇和卡扣	风扇电压 无:不带风扇 24DC:直流24V 110AC:交流110V 220AC:交流220V	客户代码










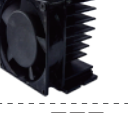

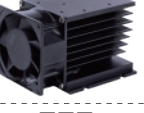
(1) 具体型号以下表罗列为准:

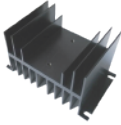



型号规格

散热器型号	尺寸 (mm)	热阻 (°C/W)	适用的SSR型号
KHS-A32	80×50×32	2.8	KSIM
KHS-A50	80×50×50	2.1	KSI, KSIA, KSID, KMB, KMC
KHS-B70	50×69×70	1.9	KSI, KSIA, KSID, KMB, KMC
KHS-B70-D	50×83×81	1.9	KSI, KSIA, KSID, KMB, KMC
KHS-B90-D	50×78×122	1.7	KSI, KSIA, KSID, KMB, KMC
KHS-C49	100×81×50	1.7	KSI, KSIA, KSID, KMB, KMC
KHS-C110	100×81×110	0.9	KSI, KSIA, KSID, KMB, KMC, KSQC, KSQF, KMS, KRA, KME, KMITYM
KHS-C110-F□□□	100×81×140	0.4	KSI, KSIA, KSID, KMB, KMC, KSQC, KSQF, KMS, KRA, KME, KMITYM
KHS-D50	96×106×50	1.6	KSI, KSIA, KSID, KMB, KMC, KRA, KME, KMITYM
KHS-D50-F□□□	96×106×80	0.6	KSI, KSIA, KSID, KMB, KMC, KRA, KME, KMITYM
KHS-D110	96×106×110	0.8	KSI, KSIA, KSID, KMB, KMC, KSQC, KSQF, KMS, KRA, KME, KMITYM
KHS-D110-F□□□	96×106×140	0.35	KSI, KSIA, KSID, KMB, KMC, KSQC, KSQF, KMS, KRA, KME, KMITYM
KHS-E76	123×67×76	1.5	KSI, KSIA, KSID, KMB, KMC

散热器型号	尺寸 (mm)	热阻 (°C/W)	适用的SSR型号
KHS-F150	142×55×150	1.1	KSI, KSIA, KSID, KMB, KMC, KSQC KSQF, KMS
KHS-G150	125×135×150	0.4	KSI, KSIA, KSID, KMB, KMC, KSQC KSQF, KMS
KHS-G150-F□□□	125×135×193	0.15	KSI, KSIA, KSID, KMB, KMC, KSQC KSQF, KMS

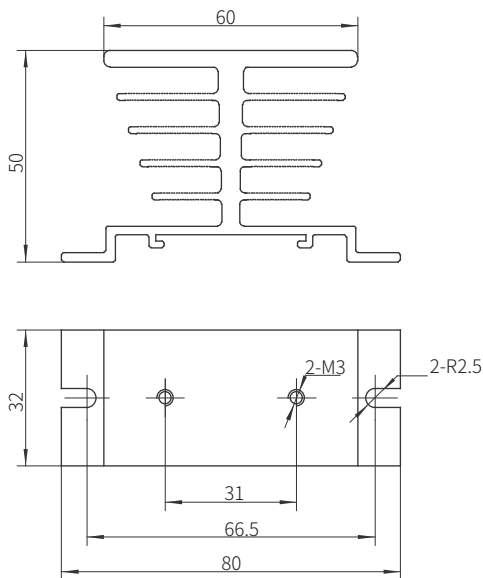
详细参数

系列	A系列		B系列
图片			
型号	KHS-A32	KHS-A50	KHS-B70
热阻 (°C/W)	2.8	2.1	1.9
净重 (g)	70	115	235
外形尺寸 (mm)	80×50×32	80×50×50	50×69×70
适用产品型号	KSIM	KSI, KSIA, KSID, KMB, KMC	KSI, KSIA, KSID, KMB, KMC
系列	B系列		C系列
图片			
型号	KHS-B70-D	KHS-B90-D	KHS-C49
热阻 (°C/W)	1.9	1.7	1.7
净重 (g)	290	390	255
外形尺寸 (mm)	50×83×81	50×78×122	100×81×50
适用产品型号	KSI, KSIA, KSID, KMB, KMC	KSI, KSIA, KSID, KMB, KMC	KSI, KSIA, KSID, KMB, KMC
系列	c系列		d系列
图片			
型号	KHS-C110	KHS-C110-F□□□	KHS-D50
热阻 (°C/W)	0.9	0.4	1.6
净重 (g)	560	830	406
外形尺寸 (mm)	100×81×110	100×81×140	96×106×50
适用产品型号	KSI, KSIA, KSID, KMB, KMC, KSQC, KSQF, KMS, KRA, KME, KMTYM	KSI, KSIA, KSID, KMB, KMC, KSQC, KSQF, KMS, KRA, KME, KMTYM	KSI, KSIA, KSID, KMB, KMC, KRA, KME, KMTYM
系列	D系列		
图片			
型号	KHS-D50-F□□□	KHS-D110	KHS-D110-F□□□
热阻 (°C/W)	0.6	0.8	0.35
净重 (g)	675	895	1160
外形尺寸 (mm)	96×106×80	96×106×110	96×106×140
适用产品型号	KSI, KSIA, KSID, KMB, KMC, KRA, KME, KMTYM	KSI, KSIA, KSID, KMB, KMC, KSQC, KSQF, KMS KRA, KME, KMTYM	KSI, KSIA, KSID, KSQM, KMB, KMC, KSQC, KSQF, KMS, KRA, KME, KMTYM

系列	e系列	f系列	g系列
图片			
型号	KHS-E76	KHS-F150	KHS-G150
热阻 (°C/W)	1.5	1.1	0.4
净重 (g)	300	539	2320
外形尺寸 (mm)	123×67×76	142×55×150	125×135×150
适用产品型号	KSI, KSIA, KSID, KMB, KMC	KSI, KSIA, KSID, KMB, KMC, KSQC, KSQF, KMS	KSI, KSIA, KSID, KMB, KMC, KSQC, KSQF, KMS
系列	G系列		
图片			
型号	KHS-G150-F□□□		
热阻 (°C/W)	0.15		
净重 (g)	2590		
外形尺寸 (mm)	125×135×193		
适用产品型号	KSI, KSIA, KSID, KMB, KMC, KSQC, KSQF, KMS		

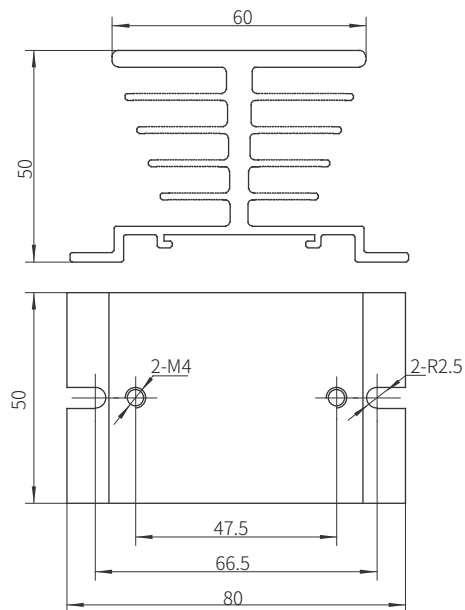
产品尺寸图

A系列:



KHS-A32

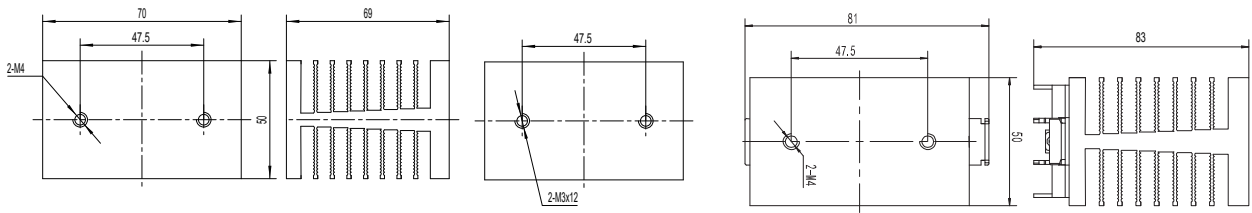
(注: 建议安装孔尺寸为68mm)



KHS-A50

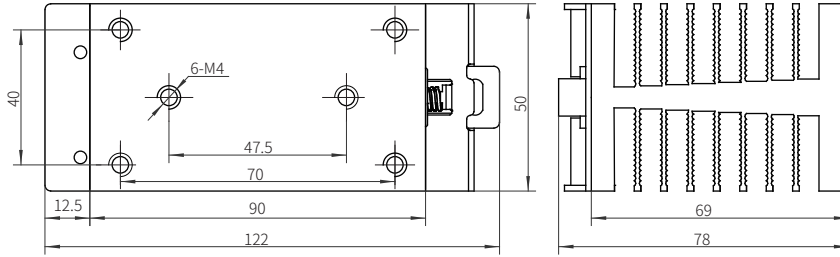
(注: 建议安装孔尺寸为68mm)

B系列:



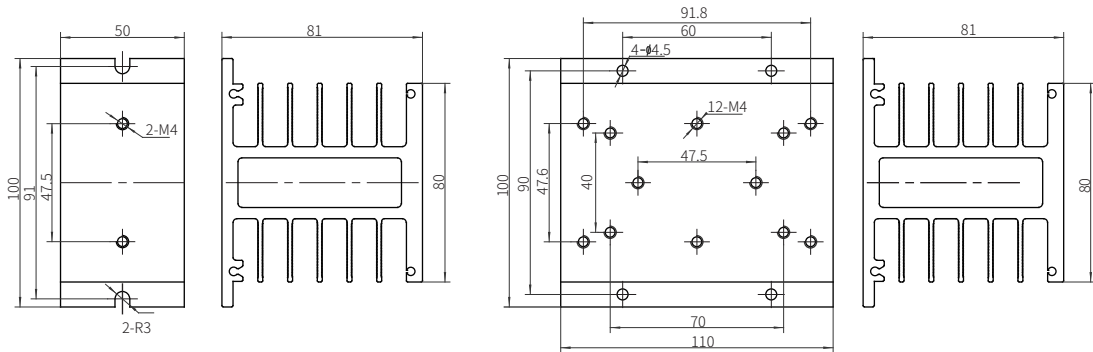
KHS-B70

KHS-B70-D



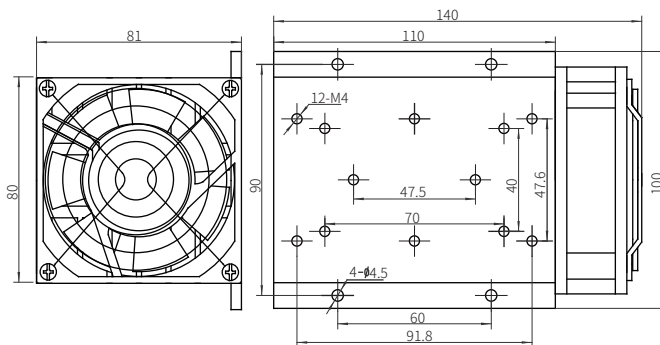
KHS-B90-D

C系列:



KHS-C49
(注: 建议安装孔尺寸为93.5mm)

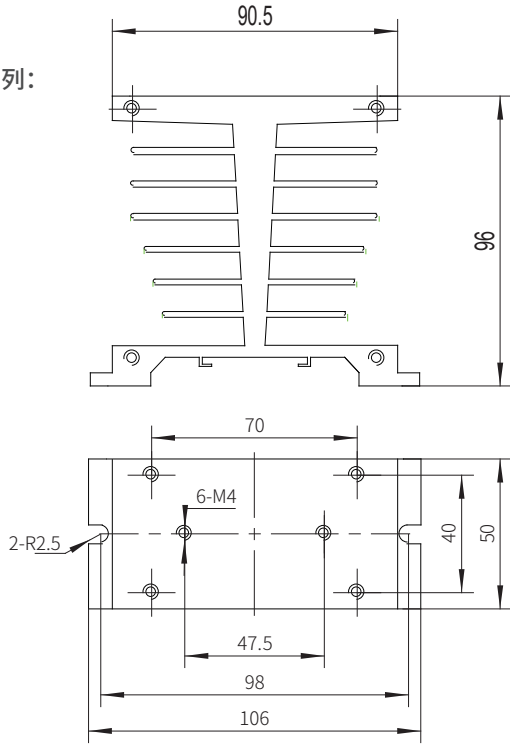
KHS-C110



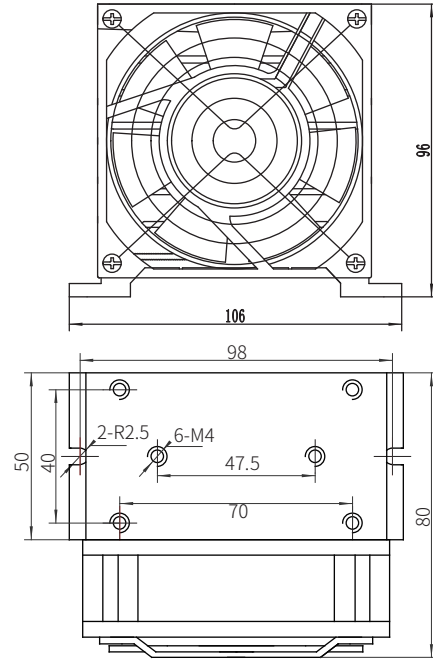
KHS-C110-F□□□

产品尺寸图

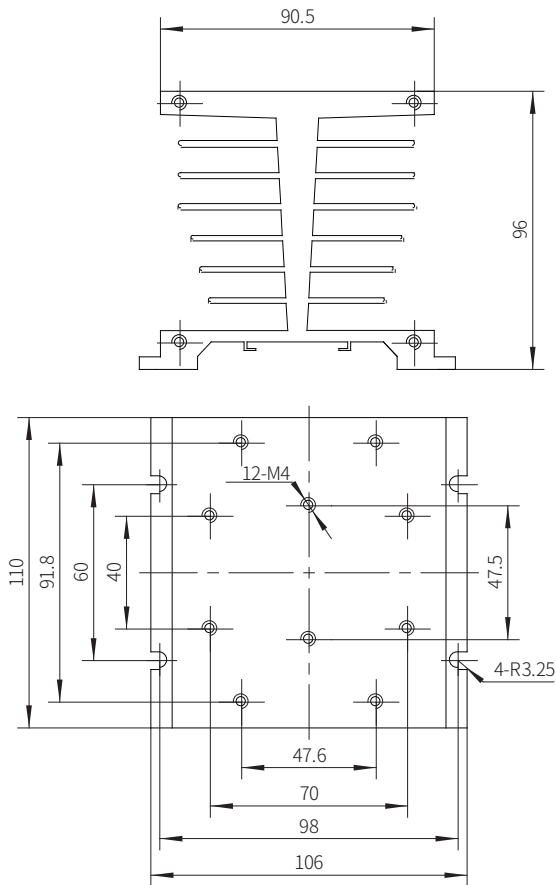
D系列:



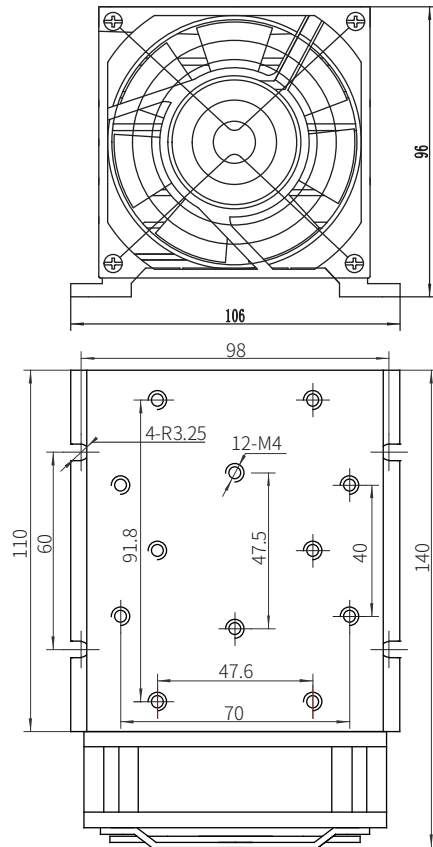
KHS-D50
(注:建议安装孔尺寸为101.5mm)



KHS-D50-F
(注:建议安装孔尺寸为101.5mm)

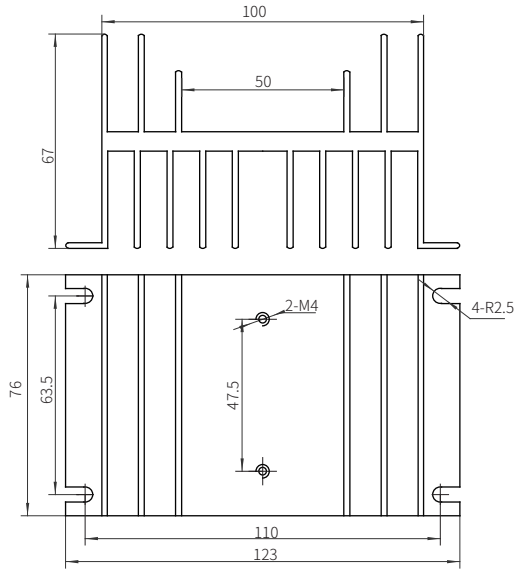


KHS-D110
(注:建议安装孔尺寸为101.5mm×60mm)



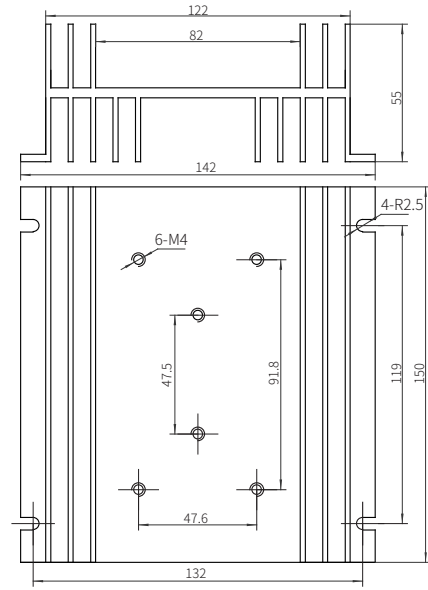
KHS-D110-F□□
(注:建议安装孔尺寸为101.5mm×60mm)

E系列:



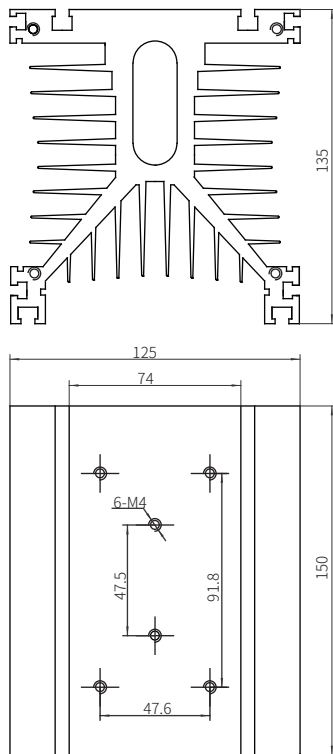
KHS-E76

F系列:

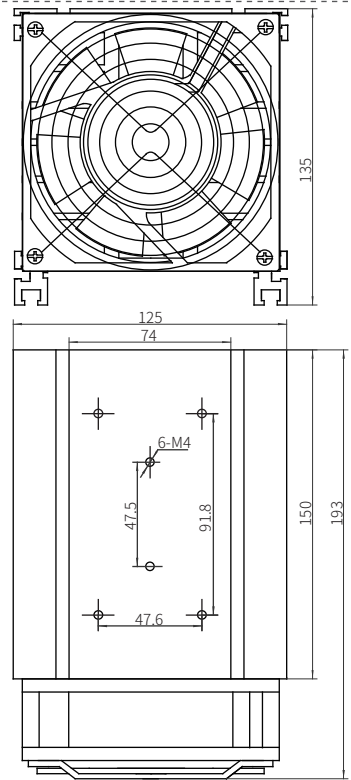


KHS-F150

G系列:



KHS-G150



KHS-G150-F000