

产品描述

KSL 为一组常开直流固体继电器，体积小，适用于弱电对强电的隔离和控制，以及平电的转换，能方便的与各类计算机和各种数字电路接口，广泛应用于工业自动化领域中的各种直流电机、直流电源、各类电磁装置等，输入直流控制为 3-10VDC、10-28VDC，输出端额定电压为 60VDC、100VDC、200VDC、400VDC 四种。

- ◆ 负载电流：0.1A-20A
- ◆ 额定电压：60VDC、100VDC、200VDC 和 400VDC
- ◆ 控制电压：3-10VDC、10-28VDC
- ◆ 介质耐压：2500Vrms
- ◆ MOSFET 输出
- ◆ 符合 RoHS
- ◆ 电路板安装方式



产品选型

<b>KSL</b>	<b>60</b>	<b>D</b>	<b>20</b>	<b>-L</b>	<b>(XXX)</b>
KSL系列 (1)	负载电压 60: 0~50VDC 100: 0~75VDC 200: 0~125VDC 400: 0~300VDC	直流控制	负载电流 3:3Amp 5:5Amp 10:10Amp 20:20Amp	控制电压 L:3-10VDC H:10-28VDC	客户代码

(1):具体型号以下表罗列为准

描述	3A	5A	10A	20A
L	KSL400D3-L	KSL200D5-L	KSL100D10-L	KSL60D20-L
H	KSL400D3-H	KSL200D5-H	KSL100D10-H	KSL60D20-H

技术参数

输入参数 (Ta=25°C)	
控制电压范围	L: 3-10VDC H: 10-28VDC
确保导通电压	L: 3VDC H: 10VDC
确保关断电压	1VDC
最大控制电流	25mA

技术参数

输出参数 (Ta=25°C)		
MOSFET 最大瞬态电压	60	100Vpk
	100	150Vpk
	200	250Vpk
	400	600Vpk
负载电压范围	60	0-50VDC
	100	0-75VDC
	200	0-125VDC
	400	0-300VDC
TVS保护电压范围	60	64.6-71.4VDC
	100	105-116VDC
	200	190-210VDC
	400	418-462VDC

输出参数 (Ta=25°C)		
最大浪涌电流 (@10ms)	3A	15A
	5A	25A
	10A	50A
	20A	100A
最大导通时间		6ms
最大关断时间		1ms
最大断态漏电流 (在额定电压下)		0.1mA

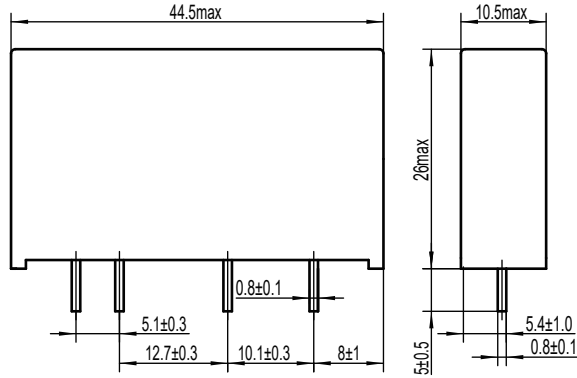
通态电阻	额定电流	Tj=25°C(典型值)	
		3A	Tj=25°C(典型值)
		Tj=125°C(最大值)	375mΩ
	5A	Tj=25°C(典型值)	60mΩ
		Tj=125°C(最大值)	150mΩ
	10A	Tj=25°C(典型值)	11mΩ
		Tj=125°C(最大值)	38mΩ
	20A	Tj=25°C(典型值)	3.7mΩ
		Tj=125°C(最大值)	10mΩ

其它参数 (Ta=25°C)	
介质耐压 (输入-输出, 50Hz/60Hz)	2500Vrms
绝缘电阻 (@500VDC)	1000MΩ
工作温度范围	-30°C ~ +80°C
储存温度范围	-30°C ~ +100°C
重量	20g

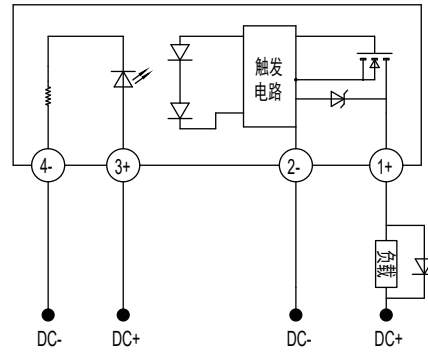
应用场合

适用于弱电对强电的隔离和控制, 以及平电的转换, 能方便的与各类计算机和各种数字电路接口, 广泛应用于工业自动化领域中的各种直流电机, 直流电源, 各类电磁装置等。

安装尺寸/接线图

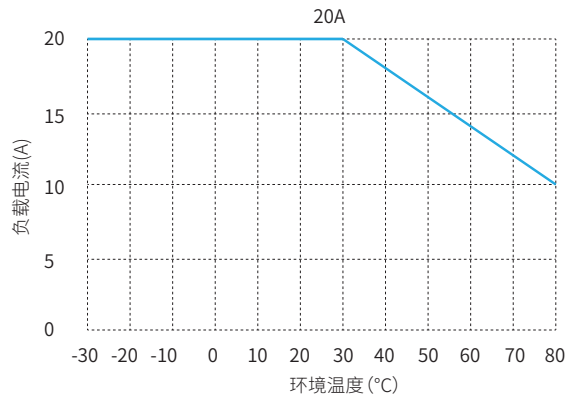
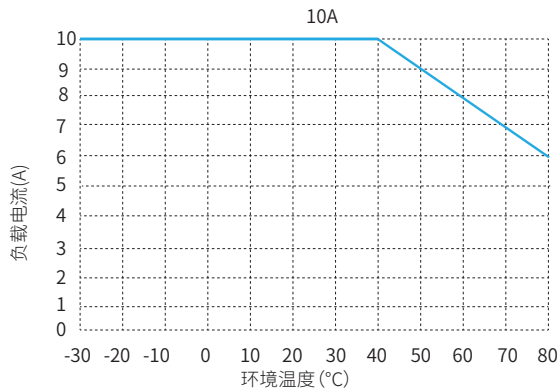
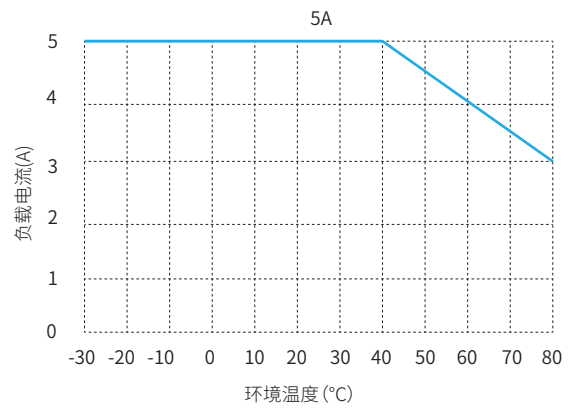
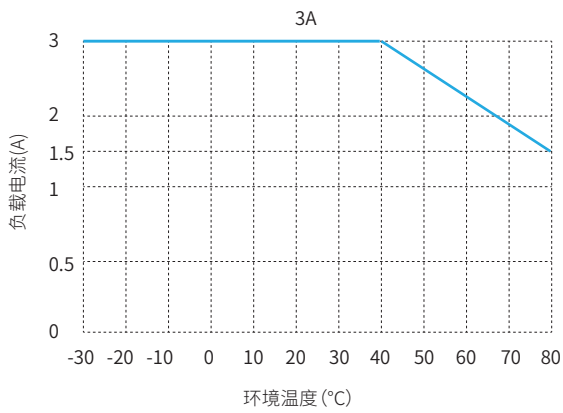


安装尺寸图



接线图

温度曲线



注意事项

1. 260°C焊接温度下, 整个过程不能超过10秒, 350°C时, 焊接过程不能超过5秒, 否则可能导致产品损坏。
2. 控制端极性要保证正确, 否则会损坏产品。
3. 产品工作的环境温度较高时, 请参照温度曲线降额使用。
4. 使用过程中应特别注意静电防护。
5. 容性负载在导通瞬间会产生极高的浪涌电流, 有可能会造成导致固体继电器因过大的浪涌电流而损坏。因此, 如果负载是容性负载, 或负载有并联大电容, 强烈建议在负载回路中串联NTC对浪涌电流进行抑制, 以免损坏产品。