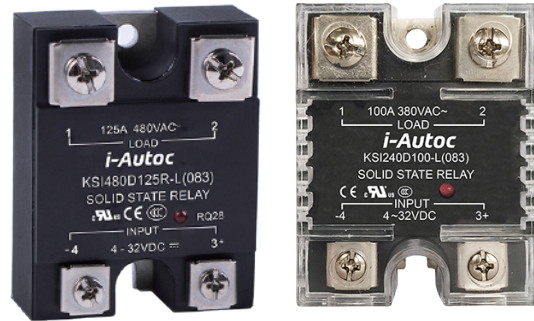


**产品介绍**

KSI(083) 系列单相固体继电器，内部采用 SCR 结构，广泛应用于各种工业场合，适合阻性、感性和容性负载。输入控制电压为 4-32VDC 和 90-280VAC。负载电压为 240VAC、480VAC 和 600VAC，输出电流为 80A、100A 和 125A。

- ◆ 过零或随机导通开关
- ◆ 负载电流：80A-125A
- ◆ SCR 输出
- ◆ 交流控制或直流控制
- ◆ 介质耐压：4000Vrms
- ◆ LED 指示灯
- ◆ 内置 MOV 保护和 TVS 保护(可选)
- ◆ 防护盖 KPC-0A(可选)



(1)KSIxxx(100、125)xxx系列产品及后缀带T的产品(即TVS保护的产品)无TUV认证。

**产品选型**

<b>KSI</b>	<b>240</b>	<b>D</b>	<b>80</b>	<b>R</b>	<b>-L</b>	<b>M</b>	<b>(083)</b>	<b>+KPC-0A</b>
KSI系列	负载电压 240:240VAC 480:480VAC 600:600VAC	控制电流 D:DC Control A:AC Control	负载电流 80:80Amp 100:100Amp 125A:125Amp	触发类型 R:随机型 无:过零型	L:LED	T: TVS保护 M:MOV保护 无:不带TVS保护 MOV保护	083: 高外壳结构 其它:客户代码	(可选)

描述	80A	100A	125A
D:4-32VDC	KSI240D80-L (083)	KSI240D100-L (083)	KSI240D125-L (083)
	KSI240D80R-L (083)	KSI240D100R-L (083)	KSI240D125R-L (083)
	KSI480D80-L (083)	KSI480D100-L (083)	KSI480D125-L (083)
	KSI480D80R-L (083)	KSI480D100R-L (083)	KSI480D125R-L (083)
	KSI600D80-L (083)	KSI600D100-L (083)	KSI600D125-L (083)
	KSI600D80R-L (083)	KSI600D100R-L (083)	KSI600D125R-L (083)
	KSI240D80-LT (083)	KSI240D100-LT (083)	KSI240D125-LT (083)
	KSI240D80R-LT (083)	KSI240D100R-LT (083)	KSI240D125R-LT (083)
	KSI480D80-LT (083)	KSI480D100-LT (083)	KSI480D125-LT (083)
	KSI480D80R-LT (083)	KSI480D100R-LT (083)	KSI480D125R-LT (083)
	KSI600D80-LT (083)	KSI600D100-LT (083)	KSI600D125-LT (083)
	KSI600D80R-LT (083)	KSI600D100R-LT (083)	KSI600D125R-LT (083)
	KSI240D80-LM (083)	KSI240D100-LM (083)	KSI240D125-LM (083)
	KSI240D80R-LM (083)	KSI240D100R-LM (083)	KSI240D125R-LM (083)
	KSI480D80-LM (083)	KSI480D100-LM (083)	KSI480D125-LM (083)
	KSI480D80R-LM (083)	KSI480D100R-LM (083)	KSI480D125R-LM (083)
A:90-280VAC	KSI240A80-L (083)	KSI240A100-L (083)	KSI240A125-L (083)
	KSI240A80R-L (083)	KSI240A100R-L (083)	KSI240A125R-L (083)
	KSI480A80-L (083)	KSI480A100-L (083)	KSI480A125-L (083)
	KSI480A80R-L (083)	KSI480A100R-L (083)	KSI480A125R-L (083)
	KSI600A80-L (083)	KSI600A100-L (083)	KSI600A125-L (083)
	KSI600A80R-L (083)	KSI600A100R-L (083)	KSI600A125R-L (083)
	KSI240A80-LT (083)	KSI240A100-LT (083)	KSI240A125-LT (083)
	KSI240A80R-LT (083)	KSI240A100R-LT (083)	KSI240A125R-LT (083)
	KSI480A80-LT (083)	KSI480A100-LT (083)	KSI480A125-LT (083)
	KSI480A80R-LT (083)	KSI480A100R-LT (083)	KSI480A125R-LT (083)

产品选型

描述	80A	100A	125A
A:90-280VAC	KSI600A80R-LT (083)	KSI600A100R-LT (083)	KSI600A125R-LT (083)
	KSI240A80-LM (083)	KSI240A100-LM (083)	KSI240A125-LM (083)
	KSI240A80R-LM (083)	KSI240A100R-LM (083)	KSI240A125R-LM (083)
	KSI480A80-LM (083)	KSI480A100-LM (083)	KSI480A125-LM (083)
	KSI480A80R-LM (083)	KSI480A100R-LM (083)	KSI480A125R-LM (083)
	KSI600A80-LM (083)	KSI600A100-LM (083)	KSI600A125-LM (083)
	KSI600A80R-LM (083)	KSI600A100R-LM (083)	KSI600A125R-LM (083)

技术参数

输入参数 (Ta=25°C)		
控制电压范围	直流控制	4-32VDC <sup>(2)</sup>
	交流控制	90-280VAC
确保导通电压	直流控制	4VDC
	交流控制	90VAC
确保关断电压	直流控制	1VDC
	交流控制	10VAC
最大输入电流	直流控制	25mA(@32VDC)
	交流控制	25mA(@280VAC/50Hz)

注: (2) KSI240Dxxx系列产品的控制电压范围为3-32VDC或4-32VDC。

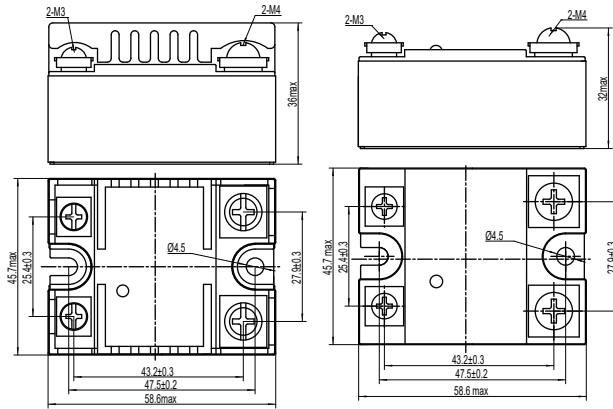
输出参数 (Ta=25°C)		
负载电压范围(47~63Hz)	240VAC	48-280VAC
	480VAC	48-530VAC
	600VAC	48-660VAC
最大导通时间	随机型	1ms
	过零型	1/2cycle+1ms
	交流控制	40ms
最大关断时间	直流控制	1/2cycle+1ms
	交流控制	40ms
最大浪涌电流 (@10ms)	80A	1000A
	100A	1250A
	125A	1500A
最大I <sup>2</sup> t值 (@10ms)	80A	5000A <sup>2</sup> s
	100A	7812A <sup>2</sup> s
	125A	11250A <sup>2</sup> s
最大瞬态电压	KSI240D/AXXX-L (083) 系列产品	600Vpk
	KSI480D/AXXX-L (083) 系列产品	1200Vpk
	KSI600D/AXXX-L (083) 系列产品	1600Vpk
压敏电阻允许最大的工作电压	KSI240D/AXXX-LM (083) 系列产品	300VAC
	KSI480D/AXXX-LM (083) 系列产品	550VAC
	KSI600D/AXXX-LM (083) 系列产品	680VAC
压敏保护电压范围	KSI240D/AXXX-LM (083) 系列产品	423-517V
	KSI480D/AXXX-LM (083) 系列产品	819-1001V
	KSI600D/AXXX-LM (083) 系列产品	990-1210V
TVS保护电压 (典型值)	KSI240D/AXXX-LT (083) 系列产品	480V
	KSI480D/AXXX-LT (083) 系列产品	960V
	KSI600D/AXXX-LT (083) 系列产品	1100V
最大断态漏电流(在额定电压下)	10mA	
最大导通压降(在额定电流下)	1.7Vrms	
断态电压指数上升率dv/dt	SCR输出	500V/μs

其它参数 (Ta=25°C)		
介质耐压 (50Hz/60Hz)	输入/输出	4000Vrms
	输入,输出/底板	2500Vrms
绝缘电阻 (@500VDC)	1000MΩ	
工作温度范围	-30°C ~ +80°C	
储存温度范围	-30°C ~ +100°C	
重量 (典型值)	180g	

应用场合

适用于高低温箱, 塑料机械, 孵化机, 注油机, 空调, 照明, 喷泉控制器等场合。

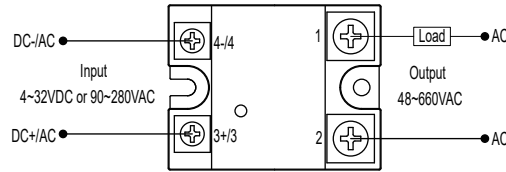
安装尺寸



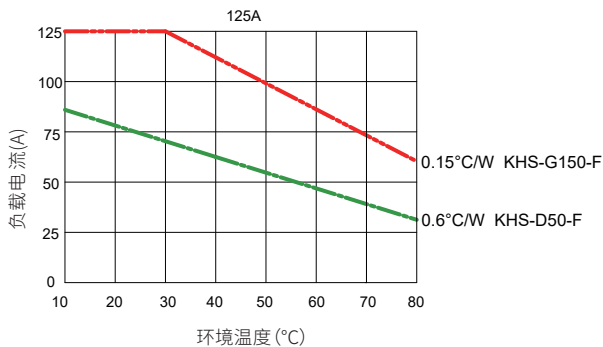
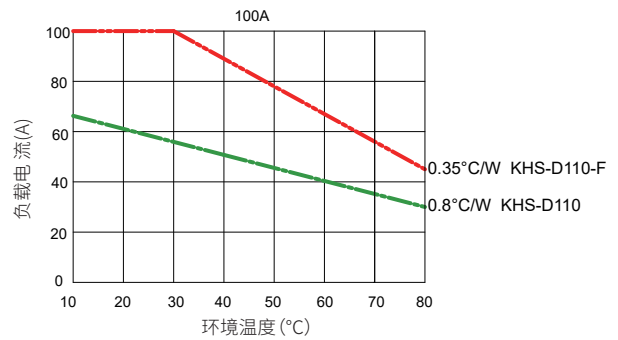
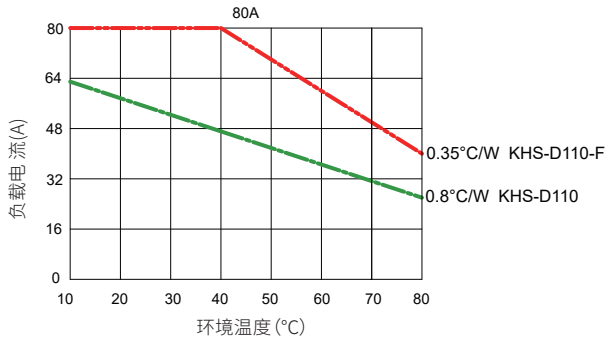
KSI(083)+KPC-0A外形尺寸图

KSI(083)外形尺寸图

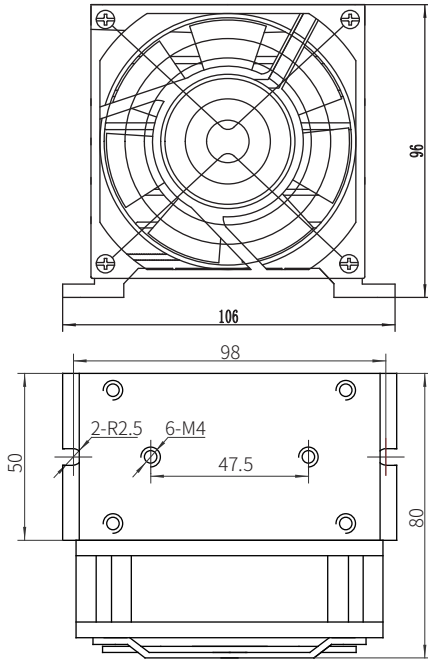
接线图



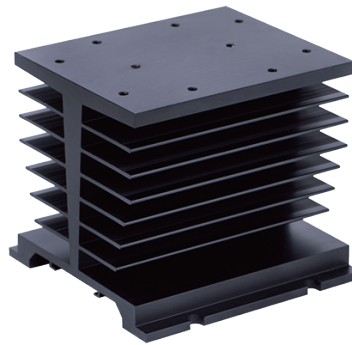
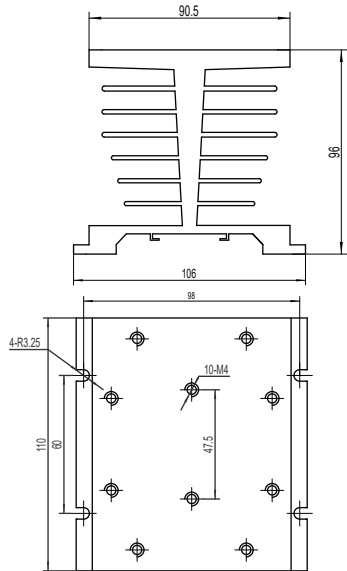
温度曲线



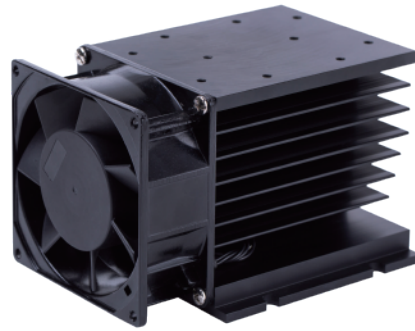
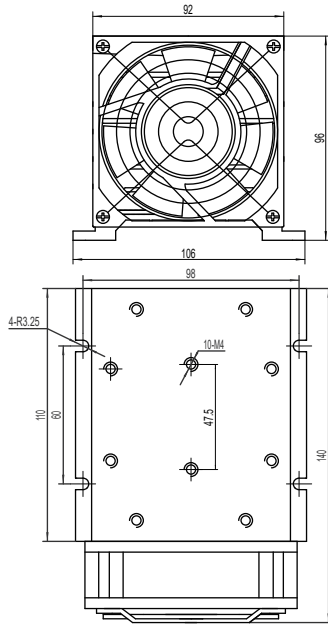
以上温度曲线配置散热器型号如下：



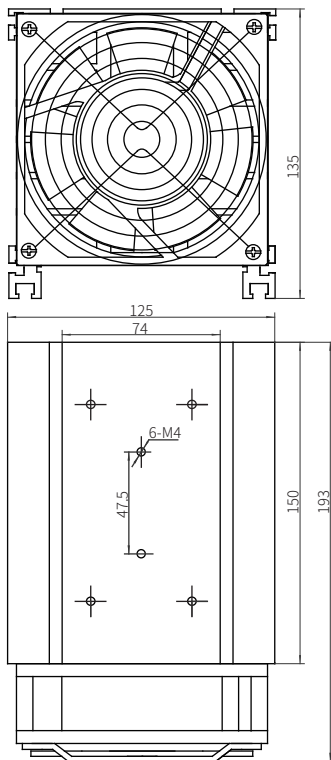
KHS-D50-F



KHS-D110



KHS-D110-F



KHS-G150-F

**注意事项**

1. 继电器工作产生的热量需通过底板散出, 需确保继电器底板与散热器接触紧密、安装牢固, 且接触面需加导热垫片或涂覆导热硅脂。
2. 继电器端子应确保接线牢固, 接线松弛会导致产品异常发热, 损坏产品。M3端子的推荐安装扭矩为 (0.58~0.98) N·m, M4端子的推荐安装扭矩为 (0.98~1.37) N·m。
3. 产品工作的环境温度较高时, 请参照温度曲线降额使用。