

产品描述

- ◆ 过零导通或随机导通
- ◆ 额定负载电流 :15A、25A、50A、75A
- ◆ 额定负载电压 :240VAC、480VAC、600VAC
- ◆ 控制电压 :3-32VDC 或 4-32VDC、18-30VAC/15-30VDC
- ◆ SCR 输出
- ◆ 内置 RC 回路
- ◆ 满足 IP20 防护要求
- ◆ 散热器一体化,满足 EN50022 35mm 导轨安装要求



产品选型

KSK	240	D	25	R	-	M	(XXX)	-	K	F24DC
KSK系列	额定负载电压 240:240VAC 480:480VAC 600:600VAC 600H:600VAC	控制电压 D:直流控制 E:交流24V控制	额定负载电流 15:15Amp 25:25Amp 50:50Amp 75:75Amp	触发类型 无:过零型 R:随机型		过压保护 无:无MOV、TVS M:内置MOV T:内置TVS	特性码		散热器 K:KHS-K90 散热器 L:KHS-L90 散热器 I:KHS-I93 散热器 J:KHS-J93 散热器	风扇 无:无风扇 F24DC:24VDC风扇 (仅针对KHS-I93及 KHS-J93散热器)

说明: 产品选型中粗体为SSR型号, 标准字体为散热器信息。

详细信息								
额定负载电压	阻断电压	控制电压	过零型			随机型		
			-	内置MOV	内置TVS	-	内置MOV	内置TVS
240:240VAC	800VPK	D: 3~32VDC	KSK240D#	KSK240D#-M	KSK240D#-T	KSK240D#R	KSK240D#R-M	KSK240D#R-T
		E: 24VAC	KSK240E#	KSK240E#-M	KSK240E#-T	KSK240E#R	KSK240E#R-M	KSK240E#R-T
480:480VAC	1200VPK	D: 4~32VDC	KSK480D#	KSK480D#-M	KSK480D#-T	KSK480D#R	KSK480D#R-M	KSK480D#R-T
		E: 24VAC	KSK480E#	KSK480E#-M	KSK480E#-T	KSK480E#R	KSK480E#R-M	KSK480E#R-T
600:600VAC	1200VPK	D: 4~32VDC	KSK600D#	-	KSK600D#-T	KSK600D#R	-	KSK600D#R-T
		E: 24VAC	KSK600E#	-	KSK600E#-T	KSK600E#R	-	KSK600E#R-T
600H:600VAC	1600VPK	D: 4~32VDC	-	KSK600HD#-M	-	-	KSK600HD#R-M	-
		E: 24VAC	-	KSK600HE#-M	-	-	KSK600HE#R-M	-

说明:

- 1、对于内置MOV或TVS的产品, 阻断电压指内部可控硅芯片及光电耦合器阻断电压;
- 2、型号中#代表额定负载电流, 为15、25、50或75;
- 3、KSK600H系列产品推荐用于电机等感性负载场合。

技术参数

输入参数(Ta=25°C)		
控制电压范围	KSK240D... 系列	3~32VDC
	KSK480D... 系列	
	KSK600D... 系列	4~32VDC
	KSK600HD... 系列	
	KSK...E... 系列	18-30VAC/15-30VDC
最大输入电流	KSK...D... 系列	20mA(@32VDC)
	KSK...E... 系列	20mA(@30VDC/30VAC)
确保接通电压	KSK240D... 系列	3VDC
	KSK480D... 系列	
	KSK600D... 系列	4VDC
	KSK600HD... 系列	
确保关断电压	KSK...D... 系列	1VDC
	KSK...E... 系列	5VAC/VDC
最大反极性电压	KSK...D... 系列	-32VDC

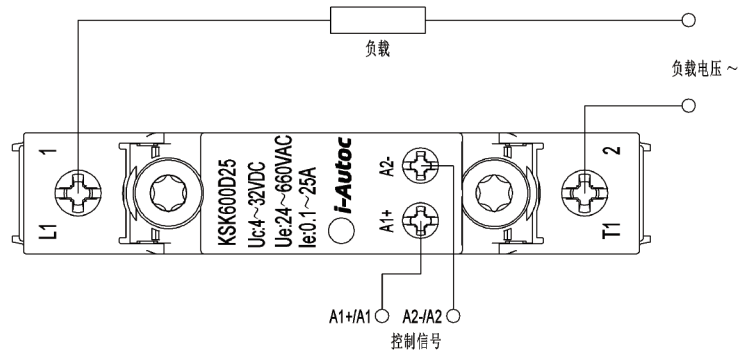
输出参数(Ta=25°C)			
负载电压范围 (47~63HZ)	KSK240... 系列	24~280VAC	
	KSK480... 系列	24~530VAC	
	KSK600... 系列	24~660VAC	
瞬态电压	KSK240... 系列	800Vpk	
	KSK480... 系列	1200Vpk	
	KSK600... 系列	1200Vpk	
	KSK600H... 系列	1600Vpk	
额定负载电流	KSK...15... 系列	15A	
	KSK...25... 系列	25A	
	KSK...50... 系列	50A	
	KSK...75... 系列	75A	
最小负载电流		100mA	
浪涌电流(@10ms)	KSK...15... 系列	300Apk	
	KSK...25... 系列	400Apk	
	KSK...50... 系列	600Apk	
	KSK...75... 系列	800Apk	
最大 I ² t (@10ms)	KSK...15... 系列	450A ² s	
	KSK...25... 系列	800A ² s	
	KSK...50... 系列	1800A ² s	
	KSK...75... 系列	3200A ² s	
最大接通时间	KSK...D... 系列	随机型	1ms
		过零型	1/2cycle+1ms
最大关断时间	KSK...E... 系列		30ms
	KSK...D... 系列		1/2cycle+1ms
内置压敏电阻 (MOV) 保护电压	KSK...E... 系列		30ms
	KSK240...M... 系列		470V
	KSK480...M... 系列		910V
内置TVS保护电压	KSK600H...M... 系列		1100V
	KSK240...T... 系列		480V
	KSK480...T... 系列		960V
最大断态漏电流(@ 额定负载电压)	KSK600...T... 系列		1100V
最大通态压降 (@ 额定负载电流)			3mA
最小断态电压指数上升率dV/dt			1.5Vrms
			1000V/μs

技术参数

其它参数(Ta=25°C)

介质耐压(50/60HZ)	输入/输出	4000Vrms
	输入,输出/散热器	4000Vrms
绝缘电阻(@500VDC)		1000MΩ
工作温度		-30°C ~ +80°C
储存温度		-30°C ~ +100°C
重量(典型值)	KSK...15...K 系列	190g
	KSK...25...L 系列	260g
	KSK...50...I 系列	420g
	KSK...50...IF24DC 系列	470g
	KSK...75...J 系列	760g
	KSK...75...JF24DC 系列	850g

接线图

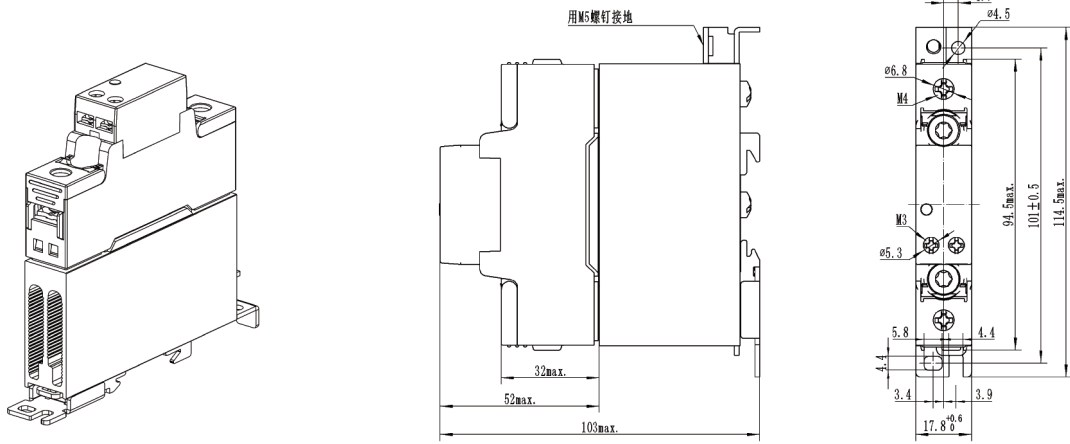


说明:对于KSK...D...系列,控制信号为A1+A2-,对于KSK...E...系列,控制信号为A1A2。

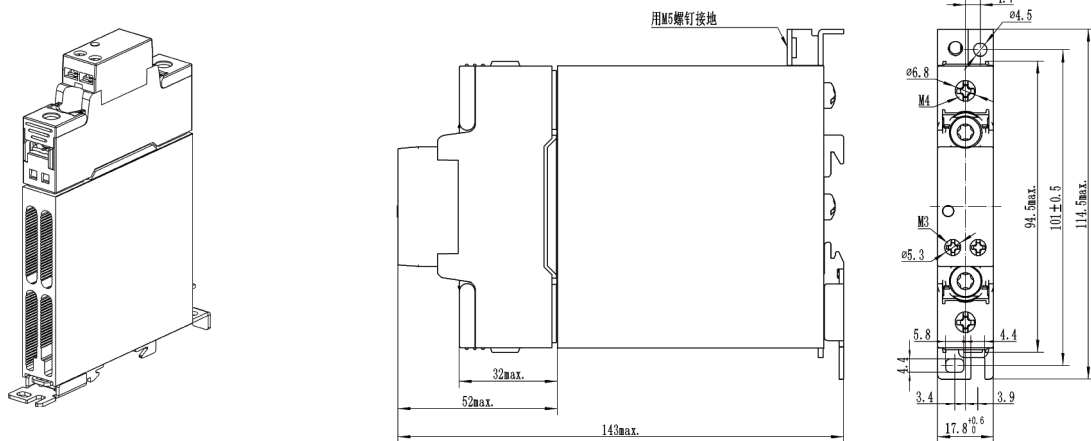
外形尺寸

单位mm, 未注公差±0.2mm

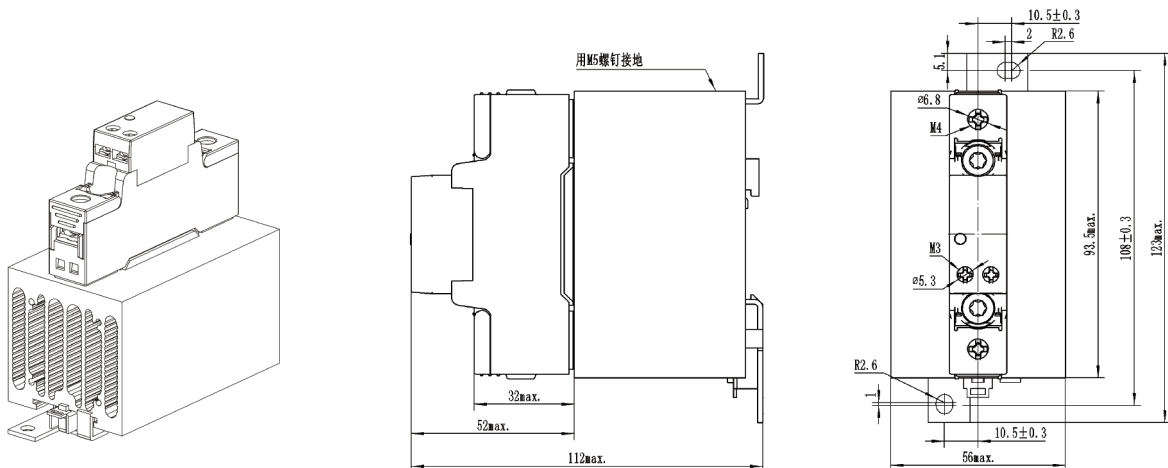
KSK...15...-K 系列



KSK...25...-L 系列



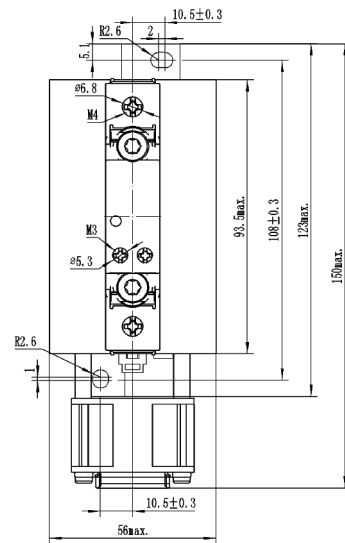
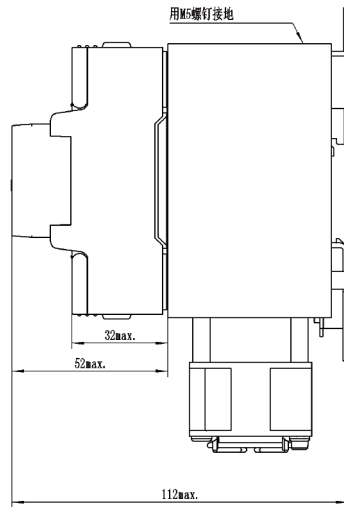
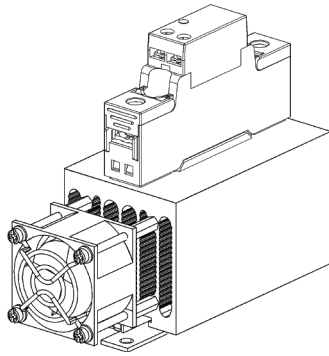
KSK...50...-I 系列



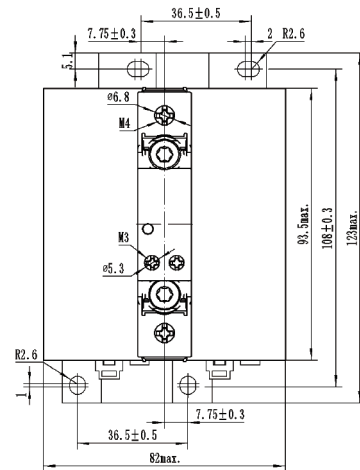
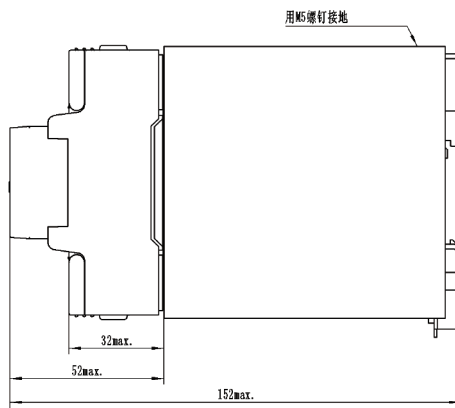
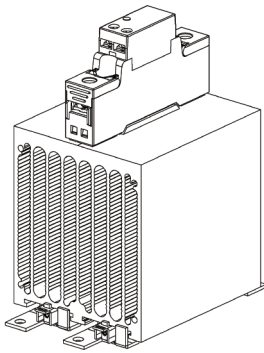
外形尺寸

单位mm, 未注公差±0.2mm

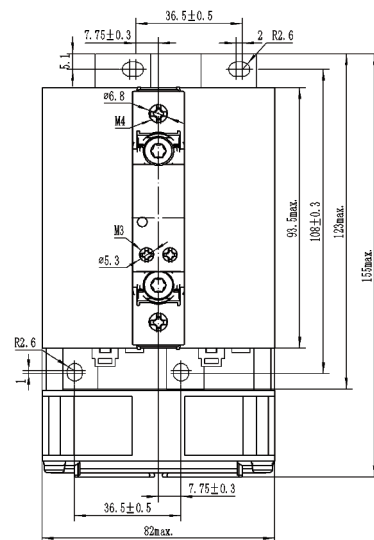
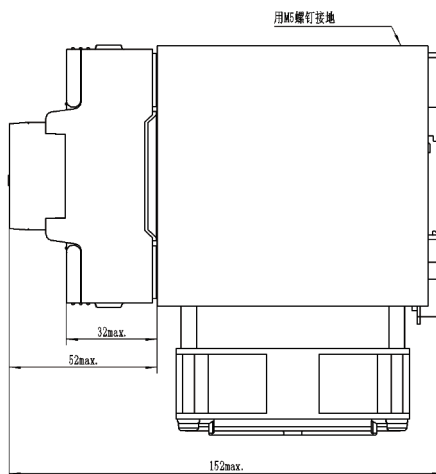
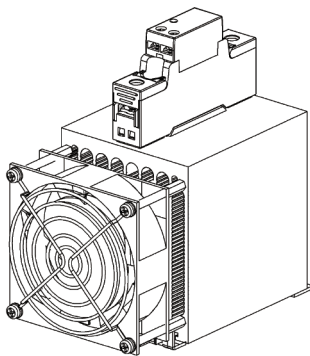
KSK...50...-IF24DC 系列



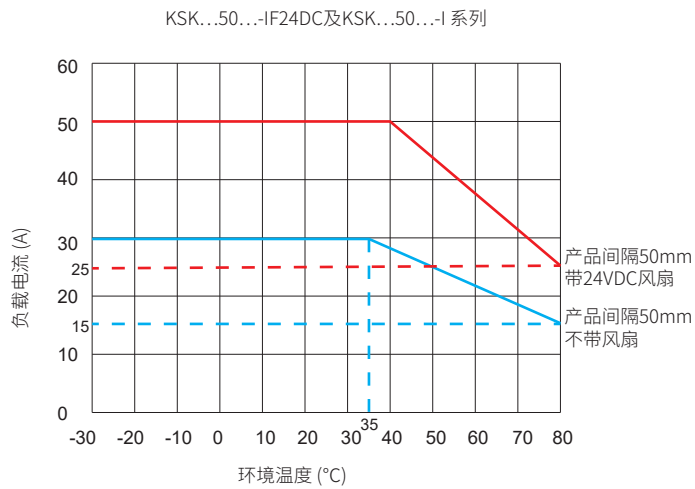
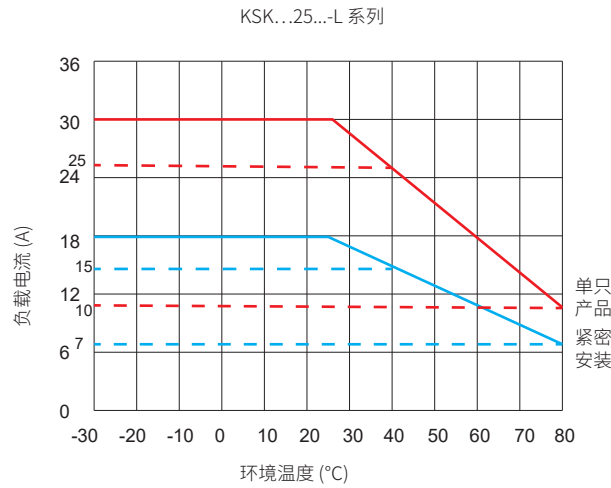
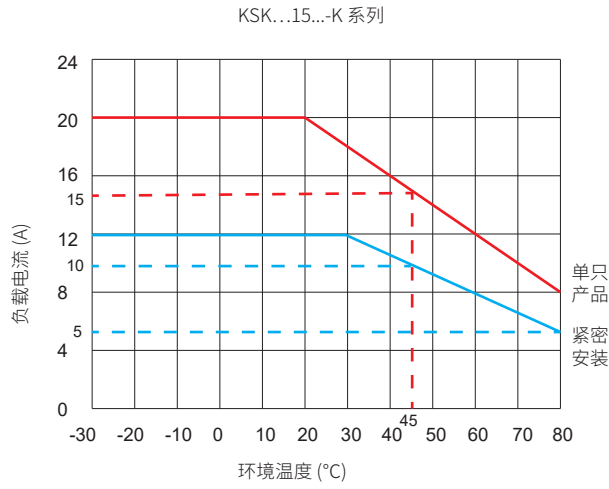
KSK...75...-J 系列



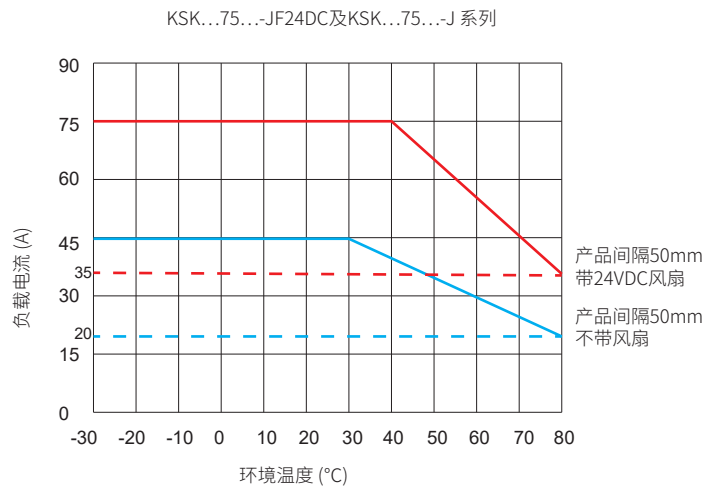
KSK...75...-JF24DC 系列



温度曲线



温度曲线



注意事项 ▶

1. 环境温度较高时, 请参考温度曲线降额使用。
2. M3输入端推荐安装扭力 (0.35-0.5)N·m, M4输出端推荐安装扭力 (0.98-1.37)N·m。
3. 应保证继电器接线牢固。接线松弛可能导致产品温度升高并损坏产品。
4. 安装产品的机柜应安装风扇, 并优化风道以对固体继电器产品进行散热。产品安装应留有足够的空间以避免产品过温。