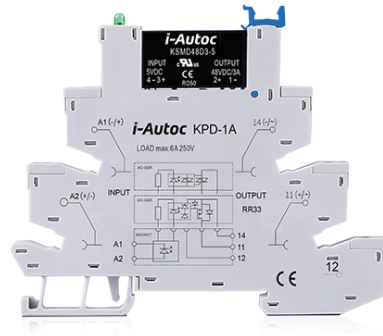


产品描述

KSMD\*\*\*D为一组常开型直流固体继电器，体积小。控制电压为5VDC、12VDC、24VDC、48VDC、60VDC。额定输出电流为0.1A、2A、3A和4A，负载电压为24VDC或48VDC。适用于插座安装的PLC控制场合。

- ◆ 晶体管或 MOSFET 输出
- ◆ 光电隔离
- ◆ 负载电流：0.1A、2A、3A、4A
- ◆ PCB 板安装
- ◆ 负载电压：24VDC 或 48VDC
- ◆ 介质耐压：2500Vrms
- ◆ 符合 RoHS



产品选型

<b>KSM</b>	<b>D</b>	<b>48</b>	<b>D</b>	<b>3</b>	<b>-5</b>	<b>D</b>
KSM系列 <sup>(1)</sup>	负载类型 D:直流负载	负载电压 24:24VDC 48:48VDC	直流控制	负载电流 0.1: 0.1Amp 2: 2Amp 3: 3Amp 4: 4Amp	控制电压 5: 5VDC 12: 12VDC 24: 24VDC 48: 48VDC 60: 60VDC	无:不含底座 D:含PLC底座

(1)具体型号以下表罗列为准

描述	0.1A	2A	3A	4A
5:4-6VDC	KSMD24D0.1-5	KSMD24D2-5	KSMD24D3-5	KSMD24D4-5
	KSMD24D0.1-5D	KSMD24D2-5D	KSMD24D3-5D	KSMD24D4-5D
	KSMD48D0.1-5	KSMD48D2-5	KSMD48D3-5	KSMD48D4-5
	KSMD48D0.1-5D	KSMD48D2-5D	KSMD48D3-5D	KSMD48D4-5D
12:9.6-14.4VDC	KSMD24D0.1-12	KSMD24D2-12	KSMD24D3-12	KSMD24D4-12
	KSMD24D0.1-12D	KSMD24D2-12D	KSMD24D3-12D	KSMD24D4-12D
	KSMD48D0.1-12	KSMD48D2-12	KSMD48D3-12	KSMD48D4-12
	KSMD48D0.1-12D	KSMD48D2-12D	KSMD48D3-12D	KSMD48D4-12D
24:19.2-28.8VDC	KSMD24D0.1-24	KSMD24D2-24	KSMD24D3-24	KSMD24D4-24
	KSMD24D0.1-24D	KSMD24D2-24D	KSMD24D3-24D	KSMD24D4-24D
	KSMD48D0.1-24	KSMD48D2-24	KSMD48D3-24	KSMD48D4-24
	KSMD48D0.1-24D	KSMD48D2-24D	KSMD48D3-24D	KSMD48D4-24D
48:38.4-57.6VDC	KSMD24D0.1-48	KSMD24D2-48	KSMD24D3-48	KSMD24D4-48
	KSMD24D0.1-48D	KSMD24D2-48D	KSMD24D3-48D	KSMD24D4-48D
	KSMD48D0.1-48	KSMD48D2-48	KSMD48D3-48	KSMD48D4-48
	KSMD48D0.1-48D	KSMD48D2-48D	KSMD48D3-48D	KSMD48D4-48D
60:48-72VDC	KSMD24D0.1-60	KSMD24D2-60	KSMD24D3-60	KSMD24D4-60
	KSMD24D0.1-60D	KSMD24D2-60D	KSMD24D3-60D	KSMD24D4-60D
	KSMD48D0.1-60	KSMD48D2-60	KSMD48D3-60	KSMD48D4-60
	KSMD48D0.1-60D	KSMD48D2-60D	KSMD48D3-60D	KSMD48D4-60D

技术参数

输入参数 (Ta=25°C)			
控制电压范围	5		4-6VDC
	12		9.6-14.4VDC
	24		19.2-28.8VDC
	48		38.4-57.6VDC
	60		48-72VDC
确保导通电压 <sup>(2)</sup>	5		4VDC
	12		9.6VDC
	24		19.2VDC
	48		38.4VDC
	60		48VDC
确保关断电压	5		1VDC
	12		2.4VDC
	24		2.4VDC
	48		4.8VDC
	60		4.8VDC
最大控制电流	5		25mA (@6VDC)
	12		25mA (@14.4VDC)
	24		25mA (@28.8VDC)
	48		20mA (@57.6VDC)
	60		15mA (@72VDC)

注: (2) 除KSMD XXX-5D系列产品外, 若产品配置插座, 则带插座产品的确保导通电压需要增加1.4V, 如KSMD24D2-12D产品的确保导通电压为9.6+1.4=11V。

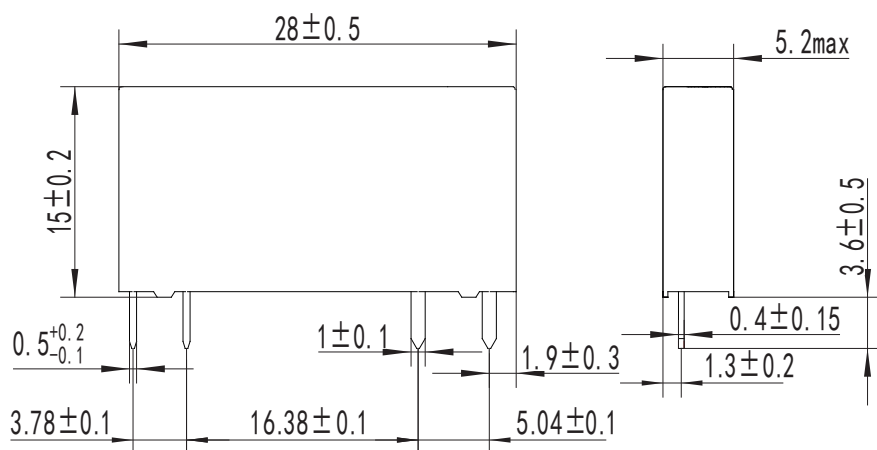
输出参数 (Ta=25°C)			
负载电压范围	24V		3-28VDC
	48V		3-58VDC
最大瞬态电压	24V		33VDC
	48V		58VDC
负载电流范围	0.1A		0.001 - 0.1A
	2A		0.002 - 2A
	3A		0.002 - 3A
	4A		0.002 - 4A
最大导通时间		300μs	
最大关断时间		300μs	
最大浪涌电流(在10 ms内)	0.1A		1A
	2A		20A
	3A		30A
	4A		48A
最大断态漏电流(在额定电压下)		100μA	
最大导通压降(在额定电流下)	0.1A		1.5VDC
最大通态电阻	2A/3A/4A		37mΩ

其它参数 (Ta=25°C)			
介质耐压(输入-输出, 50Hz/60Hz)		2500Vrms	
绝缘电阻(@500VDC)		1000MΩ	
工作温度范围		-30°C ~ +80°C	
储存温度范围		-30°C ~ +100°C	
重量(典型值)	不带底座		4g
	带底座		30g

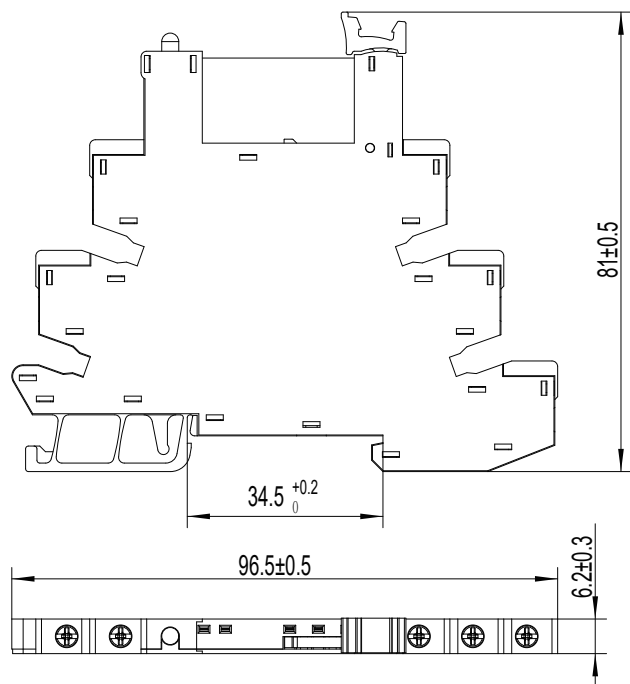
应用场合

适用于插座安装的PLC控制场合。

安装尺寸

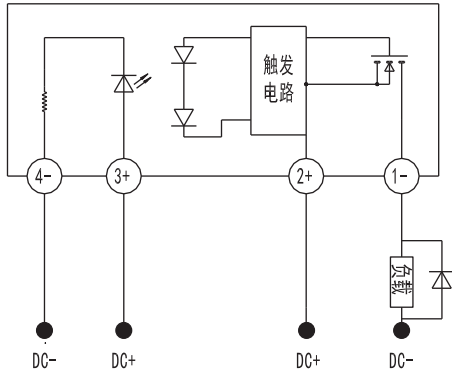


SSR

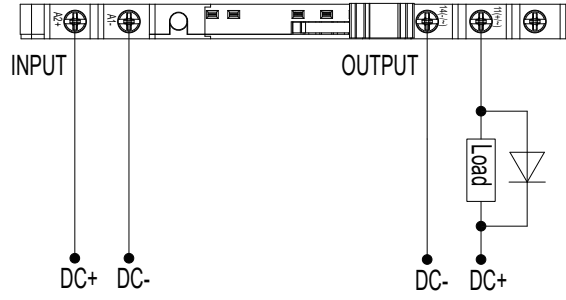


带底座产品

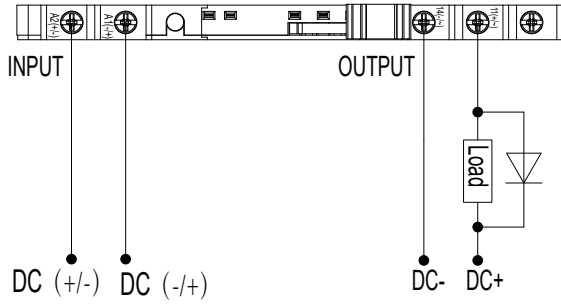
接线图



SSR

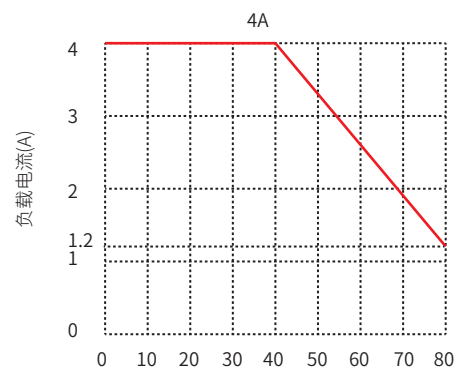
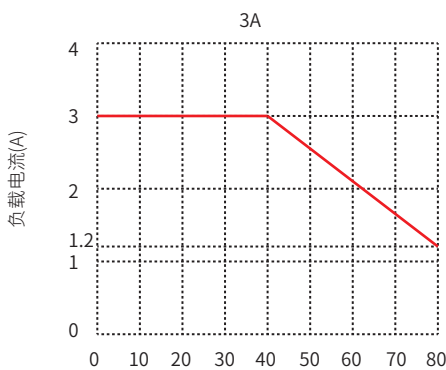
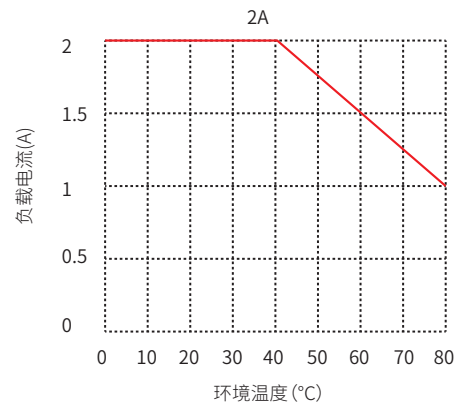
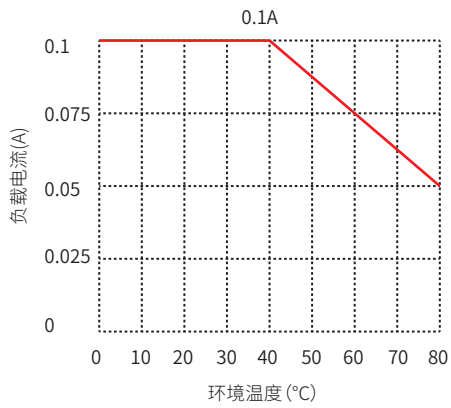


KSM DXXX-5D



KSM DXXX-(12、24、48、60)D

温度曲线



### 注意事项

- 1.260°C焊接温度下, 整个过程不能超过10秒, 350°C时, 焊接过程不能超过5秒, 否则可能导致产品损坏。
- 2.接线要保证正确, 否则会损坏产品。
- 3.底座接线时推荐的安装扭矩为0.5N·m。
- 4.产品工作的环境温度较高时, 请参照温度曲线降额使用。
- 5.容性负载再导通瞬间会产生极高的浪涌电流, 有可能会造成导致固体继电器因过大的浪涌电流损坏。因此如果负载时容性负载或负载有并联大电容, 强烈建议在负载回路中串联NTC对浪涌电流进行抑制, 以免损坏产品。

### 认证标准

认证类型	测试标准
UL	UL508
	C22.2 No. 14-13
CE	EN 60947-1:2007/A2:2014
	EN 60947-5-1:2017
TUV	EN 60947-1:2007/A2:2014
	EN 60947-5-1:2017