

产品描述

- ◆ MOSFET 输出
- ◆ 低阻抗
- ◆ 光电隔离, 介质耐压 3750VACrms
- ◆ 面板安装
- ◆ LED 指示
- ◆ IP20 防护等级
- ◆ 产品符合 RoHS 指令
- ◆ 内置过压保护器件



产品选型



负载电压	
60	KSUD60D10-L
	KSUD60D50-L
200	KSUD200D10-L
	KSUD200D20-L
	KSUD200D40-L

产品描述

输入参数 (Ta=25°C)		
控制电压范围		4-32VDC
确保导通电压		4VDC
确保关断电压		1VDC
最大控制电流		25mA @32VDC
最大反向电压		32VDC

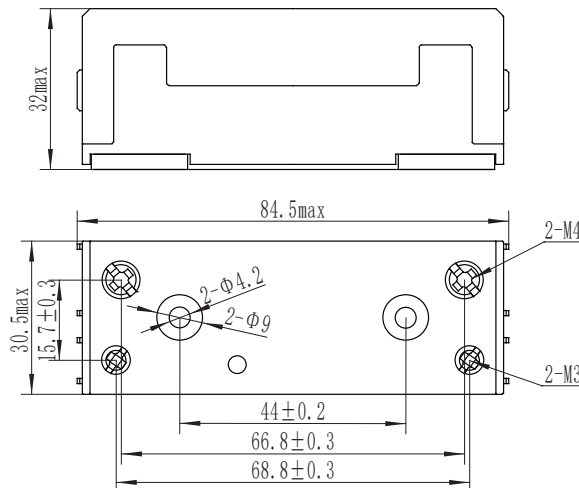
输出参数 (Ta=25°C)			
负载电压范围	60VDC		0~48VDC
	200VDC		0~120VDC
阻断电压	60VDC		60VDC
	200VDC		200VDC
负载电流范围	10A		0.001 - 10A
	20A		0.001 - 20A
	40A		0.001 - 40A
	50A		0.001 - 50A
最大冲击电流(@10ms)	10A		30A
	20A		60A
	40A		120A
	50A		150A
最大导通时间			300μs
最大关断时间			300μs
断开状态时最大漏电流 (在额定电压下)			0.1mA
最大导通电阻	60VDCA	10A	14mΩ maxμs
		50A	7mΩ maxμs
	200VDC	10A	60mΩ maxμs
		20A/40A	30mΩ maxμs

其它参数 (Ta=25°C)		
介质耐压 (50Hz/60Hz)	输入/输出	3750Vrms
	输入,输出/底板	2500Vrms
工作温度范围		-30°C ~ +80°C
储存温度范围		-30°C ~ +100°C
重量 (典型值)		90g

应用场合

直流加热, 直流电源, 直流阀, 直流马达, 医疗设备等。

安装尺寸

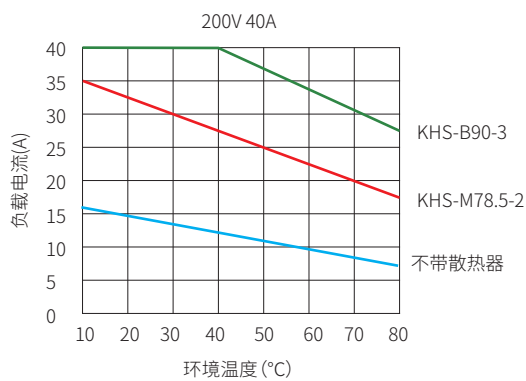
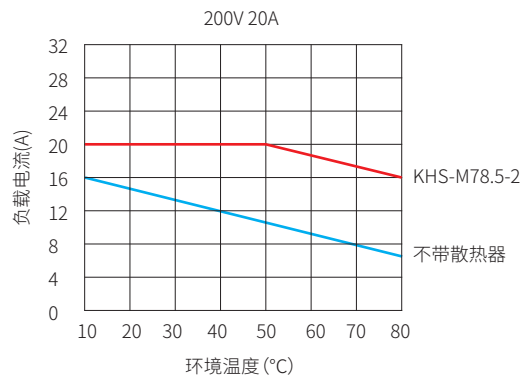
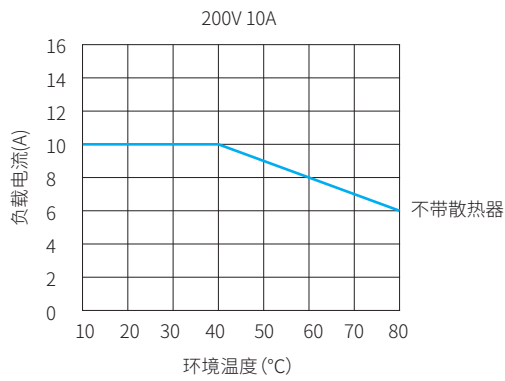
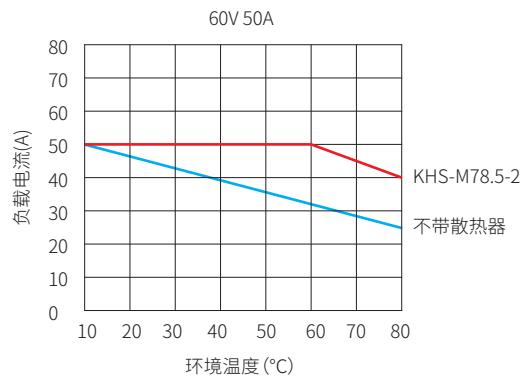
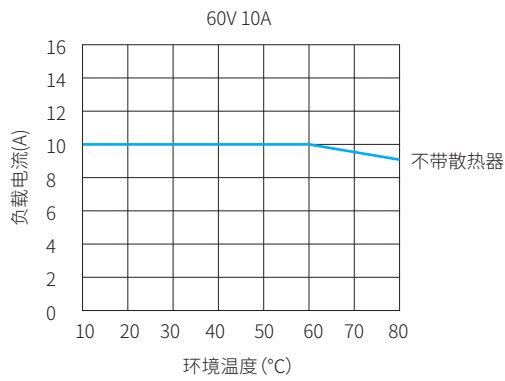


接线图



*当使用感性负载时必须加抑制电路，
如图负载两端反并联续流二极管D1
D1: 快速恢复二极管

温度曲线



注意事项

1. 用于感性负载时必须加抑制电路。
2. 控制端极性要保证正确, 否则可能损坏产品。
3. 产品工作的环境温度较高时, 请参照温度曲线降额使用。
4. 容性负载在导通瞬间会产生极高的浪涌电流, 有可能会造成导致固体继电器因过大的浪涌电流而损坏。因此, 如果负载时容性负载, 或负载有并联大电容, 强烈建议在负载回路中串联NTC对浪涌电流进行抑制, 以免损坏产品。