

产品描述

KSL 为一组常开直流固体继电器，体积小，适用于弱电对强电的隔离和控制，以及平电的转换，能方便的与各类计算机和各种数字电路接口，广泛应用于工业自动化领域中的各种直流电机、直流电源、各类电磁装置等，输入直流控制为 3-10VDC、10-28VDC，输出端额定电压为 60VDC、100VDC、200VDC、400VDC 四种。



- ◆ 负载电流：0.1A-20A
- ◆ 额定电压：60VDC、100VDC、200VDC 和 400VDC
- ◆ 控制电压：3-10VDC、10-28VDC
- ◆ 介质耐压：2500Vrms
- ◆ MOSFET 输出
- ◆ 符合 RoHS
- ◆ 电路板安装方式



产品选型

| | | | | | |
|----------------------|---|----------|--|---------------------------------|--------------|
| KSL | 60 | D | 20 | -L | (XXX) |
| KSL系列 ⁽¹⁾ | 负载电压 60: 0~50VDC 100: 0~75VDC 200: 0~125VDC 400: 0~300VDC | 直流控制 | 负载电流 3:3Amp 5:5Amp 10:10Amp 20:20Amp | 控制电压 L:3-10VDC H:10-28VDC | 客户代码 |

(1) 具体型号以下表罗列为准

| 描述 | 3A | 5A | 10A | 20A |
|----|------------|------------|-------------|------------|
| L | KSL400D3-L | KSL200D5-L | KSL100D10-L | KSL60D20-L |
| H | KSL400D3-H | KSL200D5-H | KSL100D10-H | KSL60D20-H |

技术参数

| 输入参数 (Ta=25°C) | |
|----------------|---------------------------|
| 控制电压范围 | L: 3-10VDC H: 10-28VDC |
| 确保导通电压 | L: 3VDC H: 10VDC |
| 确保关断电压 | 1VDC |
| 最大控制电流 | 25mA |

技术参数

| 输出参数 (Ta=25°C) | | |
|----------------|-----|--------------|
| MOSFET 最大瞬态电压 | 60 | 100Vpk |
| | 100 | 150Vpk |
| | 200 | 250Vpk |
| | 400 | 600Vpk |
| 负载电压范围 | 60 | 0-50VDC |
| | 100 | 0-75VDC |
| | 200 | 0-125VDC |
| | 400 | 0-300VDC |
| TVS保护电压范围 | 60 | 64.6-71.4VDC |
| | 100 | 105-116VDC |
| | 200 | 190-210VDC |
| | 400 | 418-462VDC |

| 输出参数 (Ta=25°C) | | |
|------------------|-------|------|
| 最大浪涌电流 (@10ms) | 3A | 15A |
| | 5A | 25A |
| | 10A | 50A |
| | 20A | 100A |
| 最大导通时间 | | 6ms |
| 最大关断时间 | 1ms | |
| 最大断态漏电流 (在额定电压下) | 0.1mA | |

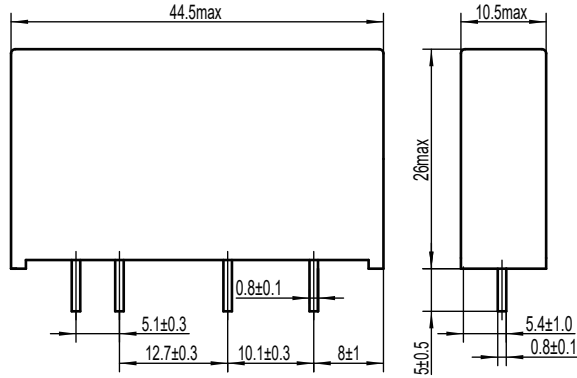
| 通态电阻 | 额定电流 | Tj=25°C(典型值) | |
|------|------|---------------|--------------|
| | | 3A | Tj=25°C(典型值) |
| | | Tj=125°C(最大值) | 375mΩ |
| | 5A | Tj=25°C(典型值) | 60mΩ |
| | | Tj=125°C(最大值) | 150mΩ |
| | 10A | Tj=25°C(典型值) | 11mΩ |
| | | Tj=125°C(最大值) | 38mΩ |
| | 20A | Tj=25°C(典型值) | 3.7mΩ |
| | | Tj=125°C(最大值) | 10mΩ |

| 其它参数 (Ta=25°C) | |
|-------------------------|----------------|
| 介质耐压 (输入-输出, 50Hz/60Hz) | 2500Vrms |
| 绝缘电阻 (@500VDC) | 1000MΩ |
| 工作温度范围 | -30°C ~ +80°C |
| 储存温度范围 | -30°C ~ +100°C |
| 重量 | 20g |

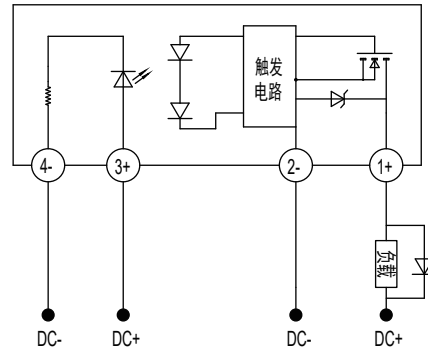
应用场合

适用于弱电对强电的隔离和控制, 以及平电的转换, 能方便的与各类计算机和各种数字电路接口, 广泛应用于工业自动化领域中的各种直流电机, 直流电源, 各类电磁装置等。

安装尺寸/接线图

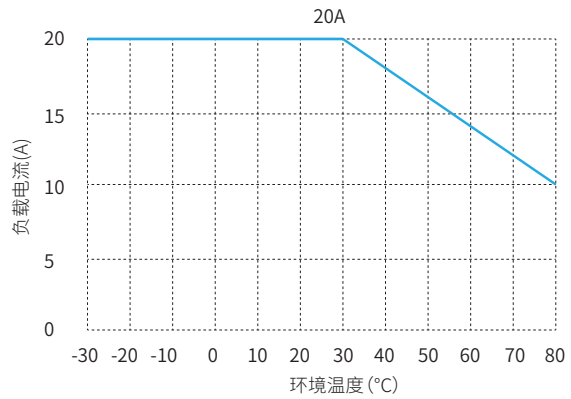
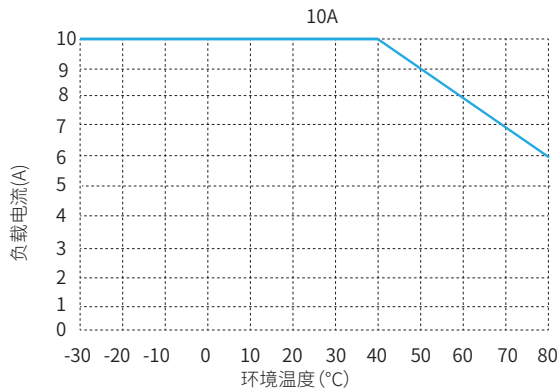
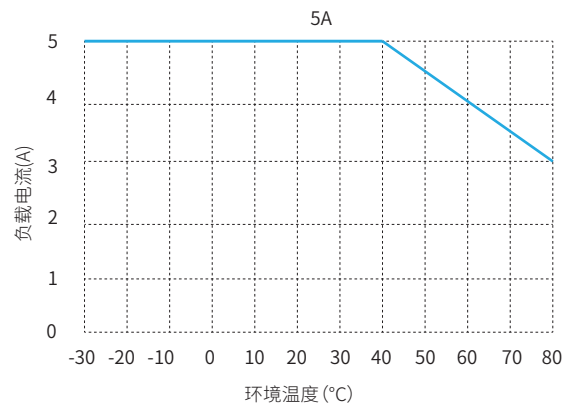
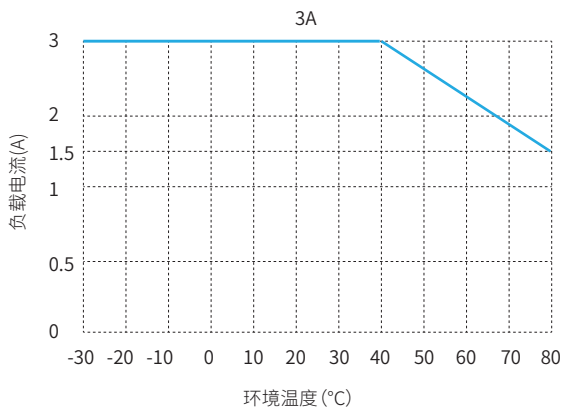


安装尺寸图



接线图

温度曲线



注意事项

- 1.260°C焊接温度下, 整个过程不能超过10秒, 350°C时, 焊接过程不能超过5秒, 否则可能导致产品损坏。
- 2.控制端极性要保证正确, 否则会损坏产品。
- 3.产品工作的环境温度较高时, 请参照温度曲线降额使用。
- 4.使用过程中应特别注意静电防护。
- 5.容性负载在导通瞬间会产生极高的浪涌电流, 有可能会造成导致固体继电器因过大的浪涌电流而损坏。因此, 如果负载是容性负载, 或负载有并联大电容, 强烈建议在负载回路中串联NTC对浪涌电流进行抑制, 以免损坏产品。当负载为感性负载时, 负载两端需反并联一个续流二极管, 否则极易导致产品因过压而损坏。