

产品描述

KSD(037) 系列是一组常开交流固体继电器，控制电压是 15-32VDC 或 4-32VDC，负载电压为 240VAC、380VAC 或 480VAC，负载电流 5A。适用于灯光控制，电机控制，电磁阀等。



- ◆ 负载电流：5A
- ◆ 控制电压：15-32VDC、4-32VDC
- ◆ 负载电压：240VAC、380VAC、480VAC
- ◆ 介质耐压：4000Vrms
- ◆ SCR 输出
- ◆ 符合 RoHS
- ◆ 内置 RC
- ◆ 电路板安装方式



产品选型

KSD	380	D	5	R	-H	(037)
KSD系列 ⁽¹⁾	负载电压 240: 240VAC 380: 380VAC 480: 480VAC	直流控制	负载电流 5:5Amp	触发形式 无: 过零触发 R: 随机触发	控制电压 H: 15-32VDC W: 4-32VDC	(037):外壳结构 其他:客户代码

(1)具体型号以下表罗列为准

描述		
H: 15-32VDC	KSD240D5-H (037)	KSD240D5R-H (037)
	KSD380D5-H (037)	KSD380D5R-H (037)
	KSD480D5-H (037)	KSD480D5R-H (037)
W: 4-32VDC	KSD240D5-W (037)	KSD240D5R-W (037)
	KSD380D5-W (037)	KSD380D5R-W (037)
	KSD480D5-W (037)	KSD480D5R-W (037)

技术参数

输入参数 (Ta=25°C)		
控制电压范围	-H -W	15-32VDC 4-32VDC
确保导通电压	-H -W	15VDC 4VDC
确保关断电压	-H -W	5VDC 1VDC
最大控制电流	-H/ -W	25mA (@32VDC)

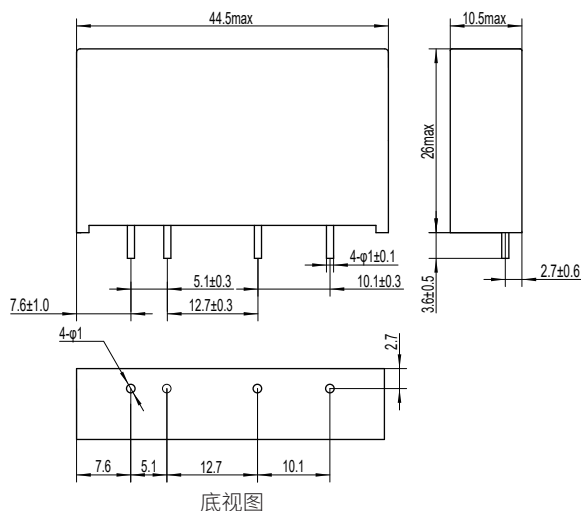
输出参数 (Ta=25°C)		
负载电压范围	240VAC	24-280VAC
	380VAC	24-440VAC
	480VAC	24-530VAC
最大瞬态电压	240VAC	600Vpk
	380VAC	800Vpk
	480VAC	1200Vpk
负载电流范围	0.1 - 5A	
最大浪涌电流(@10 ms)	250A	
最大导通时间	随机型	1ms
	过零型	1/2cycle+1ms
最大关断时间	1/2cycle+1ms	
最大断态漏电流 (在额定电压下)	5mA	
最大导通压降 (在额定电流下)	1.5Vrms	
断态电压指数上升率dv/dt	500V/μs	

其它参数 (Ta=25°C)	
介质耐压 (输入-输出, 50Hz/60Hz)	4000Vrms
绝缘电阻 (@500VDC)	1000MΩ
工作温度范围	-30°C ~ +80°C
储存温度范围	-30°C ~ +100°C
重量 (典型值)	20g

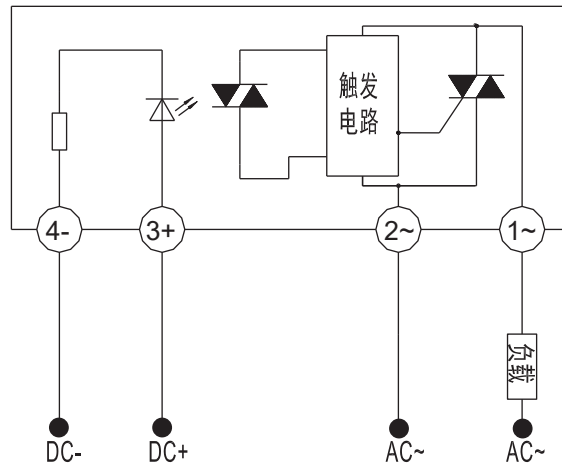
应用场合

适用于灯光控制, 电机控制, 电磁阀等。

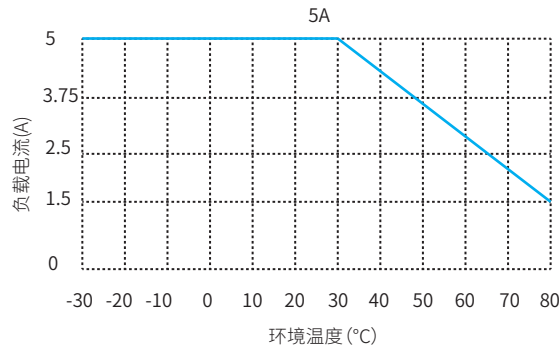
安装尺寸



接线图



温度曲线



注意事项

1. 260°C焊接温度下, 整个过程不能超过10秒, 350°C时, 焊接过程不能超过5秒, 否则可能导致产品损坏。
2. 控制端极性要保证正确, 否则会损坏产品。
3. 产品工作的环境温度较高时, 请参照温度曲线降额使用。

认证标准

认证类型	测试标准
CE	EN 60947-1:2007/A2:2014
	EN 60947-4-3:2014
UL	UL508
	C22.2 No. 14-13
CCC	GB/T14048.5-2017
CQC	GB/T14048.5-2017