

产品描述

KSG3R系列为一组常开小型交流固体继电器，PCB安装，控制电压分5VDC、12VDC和24VDC三种规格，负载电流2A和3A，负载电压240VAC和380VAC，介质耐压4000Vrms。适用于工业自动化领域中各种电磁装置及智能仪表等。

- ◆ TRIAC 输出
- ◆ 负载电流：2A、3A@24-440VAC
- ◆ 控制电压：5VDC、12VDC、24VDC
- ◆ 介质耐压：4000Vrms
- ◆ 符合 RoHS
- ◆ 内置 RC
- ◆ 电路板安装方式
- ◆ 可选插座, 导轨安装



产品选型

KSG3R	380	D	3	R	-5	D	(XXX)
KSG3R系列 ⁽¹⁾	负载电压 240: 240VAC 380: 380VAC	D: 直流控制	负载电流 2: 2Amp 3: 3Amp	触发形式 无: 过零型 R: 随机型	控制电压 5: 5VDC 12: 12VDC 24: 24VDC	无: 不含底座 D: 含底座	客户代码

(1) 具体型号以下表罗列为准

	2A		3A	
5VDC	KSG3R240D2-5(D)	KSG3R240D2R-5(D)	KSG3R240D3-5(D)	KSG3R240D3R-5(D)
	KSG3R380D2-5(D)	KSG3R380D2R-5(D)	KSG3R380D3-5(D)	KSG3R380D3R-5(D)
12VDC	KSG3R240D2-12(D)	KSG3R240D2R-12(D)	KSG3R240D3-12(D)	KSG3R240D3R-12(D)
	KSG3R380D2-12(D)	KSG3R380D2R-12(D)	KSG3R380D3-12(D)	KSG3R380D3R-12(D)
24VDC	KSG3R240D2-24(D)	KSG3R240D2R-24(D)	KSG3R240D3-24(D)	KSG3R240D3R-24(D)
	KSG3R380D2-24(D)	KSG3R380D2R-24(D)	KSG3R380D3-24(D)	KSG3R380D3R-24(D)

技术参数

输入参数 (Ta=25°C)			
控制电压范围	-5		4-6VDC
	-12		9.6-14.4VDC
	-24		19.2-28.8VDC
确保导通电压	-5		4VDC
	-12		9.6VDC
	-24		19.2VDC
确保关断电压		1VDC	
最大控制电流	-5		25mA (@6VDC)
	-12		25mA (@14.4VDC)
	-24		25mA (@28.8VDC)

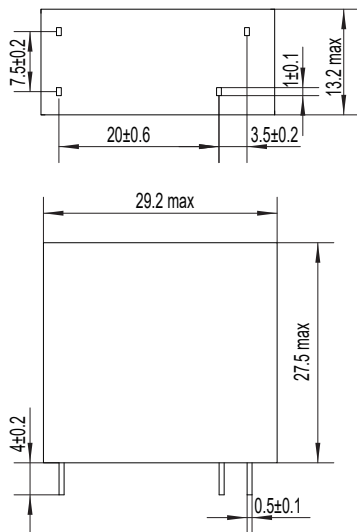
输出参数 (Ta=25°C)		
负载电压范围	240VAC	24-280VAC
	380VAC	24-440VAC
最大瞬态电压	240VAC	600Vpk
	380VAC	800Vpk
负载电流范围	2A	0.1 - 2A
	3A	0.1 - 3A
最大浪涌电流 (@10ms)	2A	80A _{pk}
	3A	120A _{pk}
最大导通时间	随机型	1ms
	过零型	1/2cycle+1ms
最大关断时间	1/2cycle+1ms	
最大断态漏电流 (在额定电压下)	5mA	
最大导通压降 (在额定电流下)	1.5V _{rms}	
断态电压指数上升率dv/dt	200V/μs	
使用频率范围	47-63Hz	
最小功率因素	0.5	

其它参数 (Ta=25°C)		
介质耐压 (输入/输出, 50Hz/60Hz)	4000V _{rms}	
绝缘电阻 (@500VDC)	1000MΩ	
工作温度范围	-30°C ~ +80°C	
储存温度范围	-30°C ~ +100°C	
重量 (典型值)	不带底座	18g
	带底座	55g

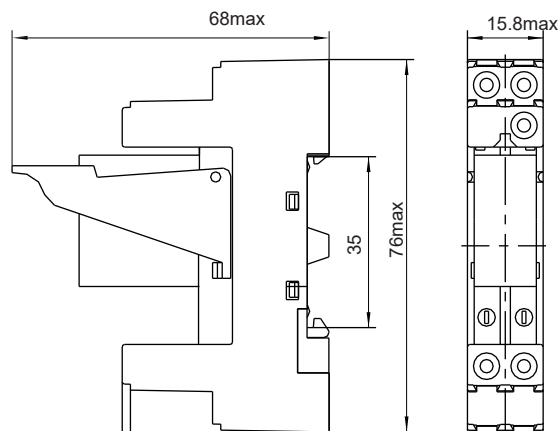
应用场合

适用于工业自动化领域中各种电磁装置及智能仪表等。

安装尺寸

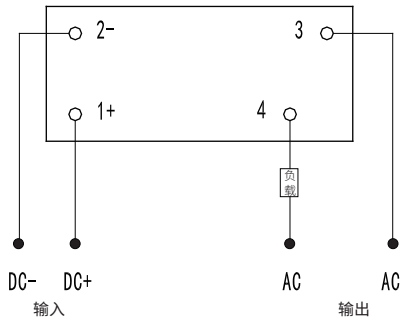


后缀不带D产品

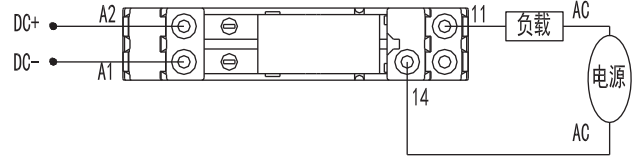


后缀带D产品

接线图

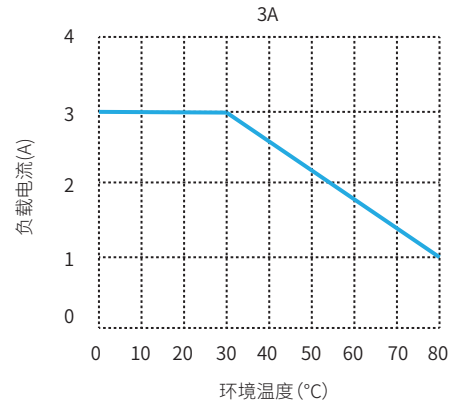
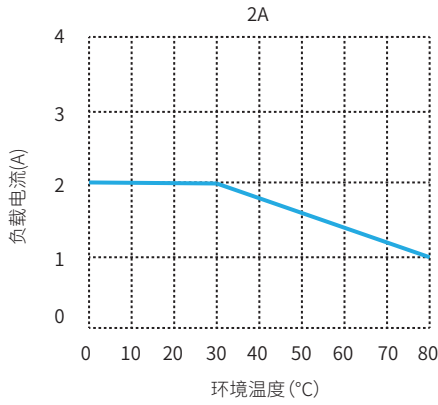


后缀不带D产品(仰视图)



后缀带D产品(俯视图)

温度曲线



注意事项

1. 260°C焊接温度下, 整个过程不能超过10秒, 350°C时, 焊接过程不能超过5秒, 否则可能导致产品损坏。
2. 控制端极性要保证正确, 否则会损坏产品。
3. 产品工作的环境温度较高时, 请参照温度曲线降额使用。

认证标准

认证类型	测试标准
UL	UL508 C22.2 No. 14-13