

产品描述

KSQC智能三相固体继电器，内置MCU控制电路，提供底板过温检测、内部可控硅故障检测、负载断线检测、输入三相电缺相检测等功能。LED指示工作状态，可选配报警节点输出功能。控制电压10-32V，负载电压200-660VAC，输出额定电流为25A、40A、60A、80A。

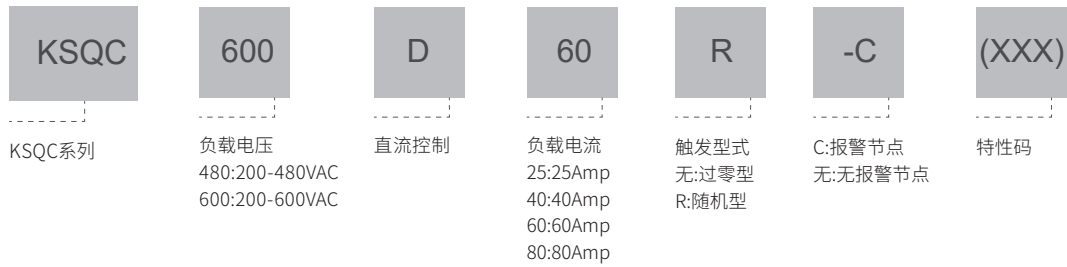


- ◆ 过零或随机导通开关
- ◆ 负载电流：25A、40A、60A、80A
- ◆ 过温保护功能
- ◆ 可控硅故障检测功能
- ◆ 负载断线检测功能
- ◆ 输入三相电缺相检测功能
- ◆ 带故障指示功能
- ◆ 内置 RC 和 MOV 保护电路
- ◆ 故障报警节点输出功能(选配)



注：① 仅KSQC XXX-C 系列产品有TUV和smark认证

产品选型



描述	25A	40A	60A	80A
480VAC	KSQC480D25	KSQC480D40	KSQC480D60	KSQC480D80
	KSQC480D25R	KSQC480D40R	KSQC480D60R	KSQC480D80R
	KSQC480D25-C	KSQC480D40-C	KSQC480D60-C	KSQC480D80-C
	KSQC480D25R-C	KSQC480D40R-C	KSQC480D60R-C	KSQC480D80R-C
600VAC	KSQC600D25	KSQC600D40	KSQC600D60	KSQC600D80
	KSQC600D25R	KSQC600D40R	KSQC600D60R	KSQC600D80R
	KSQC600D25-C	KSQC600D40-C	KSQC600D60-C	KSQC600D80-C
	KSQC600D25R-C	KSQC600D40R-C	KSQC600D60R-C	KSQC600D80R-C

技术参数

输入参数 (TA=25°C)		
外接电源参数	电压范围	10-32VDC
	最大工作电流	70mA
控制电压参数	控制电压范围	10-32VDC
	确保导通电压	10VDC
	确保关断电压	2VDC
	最大控制电流	10mA

输出参数 (TA=25°C)		
负载电压范围	480VAC	200-530VAC
	600VAC	200-660VAC
最大瞬态电压	480VAC	1200V _{PK}
	600VAC	1600V _{PK}
压敏允许最大工作电压	480VAC	550VAC
	600VAC	680VAC
压敏保护电压范围	480VAC	819-1001V
	600VAC	990-1210V
最大导通时间		100ms
最大关断时间		100ms
最大冲击电流(@10ms)	25A	300A
	40A	500A
	60A	700A
	80A	1280A
最大的I ² t值 (10ms)	25A	450A ² s
	40A	1250A ² s
	60A	2450A ² s
	80A	8192A ² s
最大断态漏电流 (在额定电压下)		10mA
最大导通压降 (在额定电流下)		1.7V _{rms}
断态电压指数上升率DV/DT		500V/μs

其它参数 (TA=25°C)		
EMR报警节点参数	输出类型	一组常开的电磁继电器
	介质耐压 (断开触点间)	1000VAC
	触点负载 (阻性)	2A@250VAC/30VDC
介质耐压 (50Hz/60Hz)	输入/输出	4000VRMS
	输入, 输出/底板	2500VRMS
绝缘电阻 (@500VDC)		1000MΩ
工作温度范围		-30°C ~ +70°C
储存温度范围		-30°C ~ +85°C
重量 (典型值)		290g

功能介绍

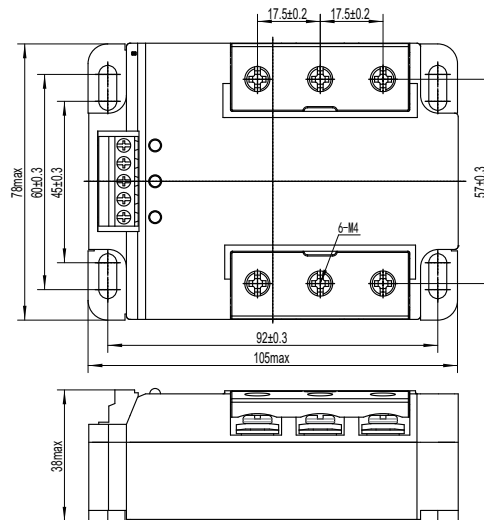
功能介绍	
过温保护功能 ⁽²⁾	产品工作时实时监测产品温度,当超过设定温度值100°C(典型值)时,产品将切断输出,同时故障指示灯亮、输出常开报警触点(NO.COM)闭合,需等产品温度降至设定值60°C(典型值)以下时,产品方可自行恢复正常工作状态。
可控硅故障与负载断线检测功能	在未加控制信号时,若发生可控硅短路或负载断线的情况,产品输出故障状态,同时故障指示灯亮。
缺相检测功能	若三相电压输入出现缺相故障,产品将自动切断输出,同时故障指示灯亮并输出故障信号。

注: (2) 如需改变过温保护功能中过温保护温度设定的阈值及恢复温度设定的阈值,可联系厂家定制。

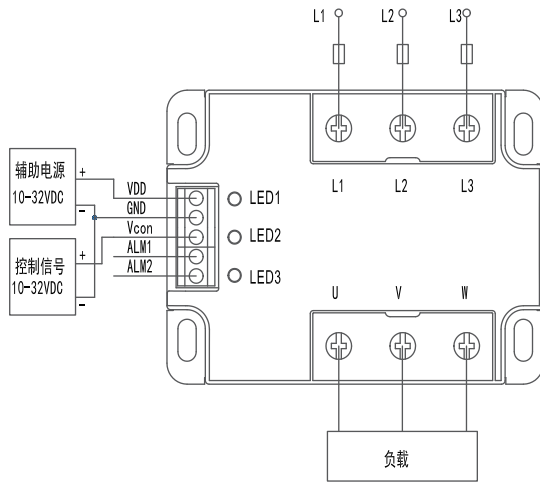
应用场合

三相电机控制、窑炉的温控系统、大型烘箱等各类高端清洗设备。

安装尺寸

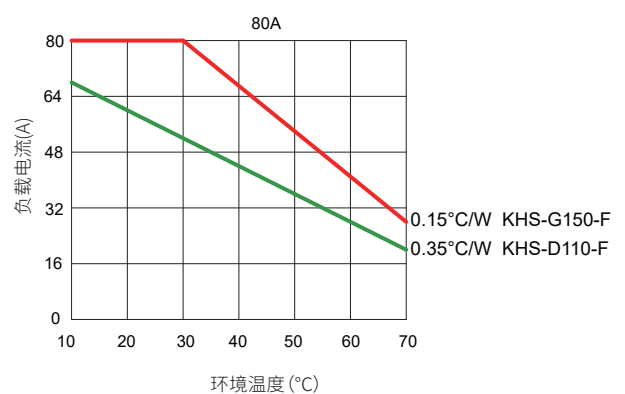
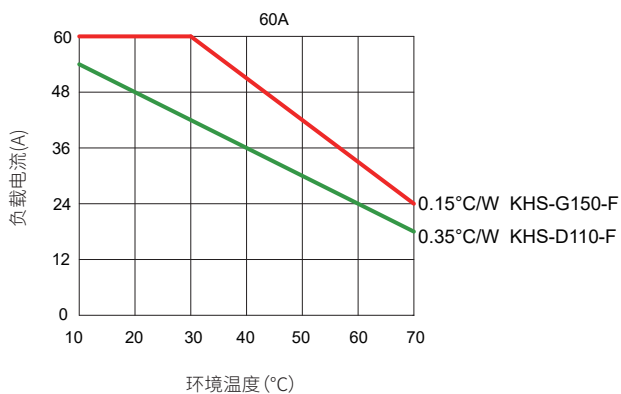
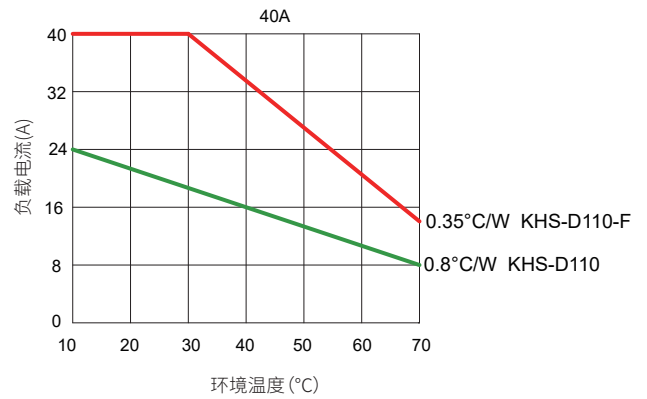
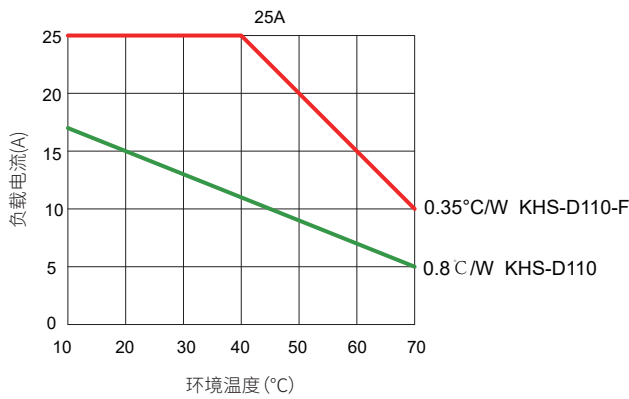


接线图

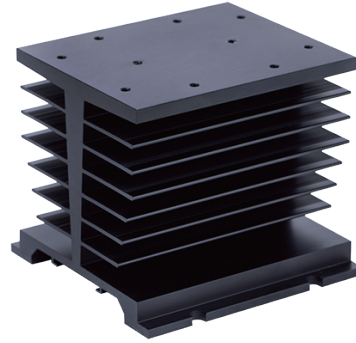
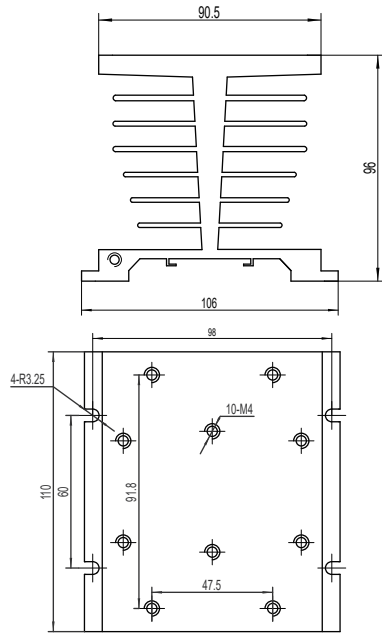


VDD:外接直流电源正极 (10-32VDC) LED1:电源指示灯
 GND:外接直流电源负极 (0V) LED2:控制信号指示灯
 V_{CON}:控制电压输入端 (10-32VDC) LED3:故障指示灯
 ALM1、ALM2:故障报警信号输出节点
 正常工作时节点开路
 故障时节点闭合

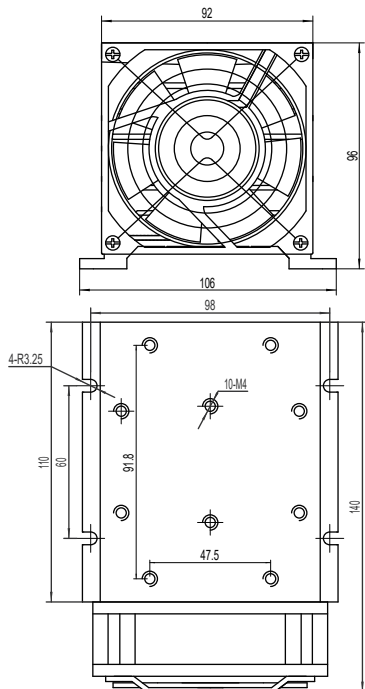
温度曲线



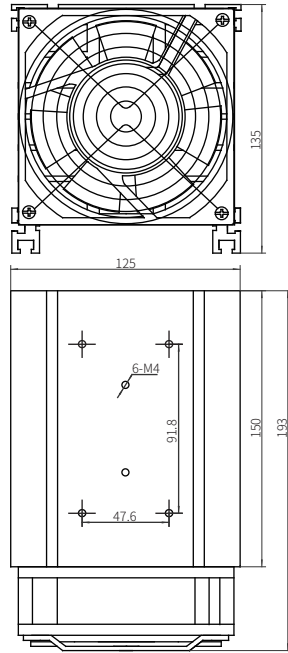
以上温度曲线配置散热器型号如下:



KHS-D110



KHS-D110-F



KHS-G150-F

注意事项

1. 产品的L1, L2, L3必须接相线, U, V, W接负载才能正常工作, 相线侧与负载侧接反产品将不能正常工作。
2. 本产品温度保护需要在底板温度降低到设定值后会自动恢复。
3. 继电器工作产生的热量需通过底板散出, 需确保继电器底板与散热器接触紧密、安装牢靠, 且接触面需加导热垫片或涂覆导热硅脂。
4. 继电器端子应确保接线牢固, 接线松弛会导致产品异常发热, 损坏产品。输入端子的推荐安装扭矩为 $0.5\text{N}\cdot\text{m}$, 输出端子的推荐安装扭矩为 $(0.98\sim 1.37)\text{N}\cdot\text{m}$ 。
5. 产品工作的环境温度较高时, 请参照温度曲线降额使用。
6. 产品使用过程中需要确保可靠接地。