

产品描述

KYR系列是单相调压模块，采用移相控制输出，广泛使用的工业调压模块。直流控制信号0-5VDC、0-10VDC或4-20mA，输出电流为25A、40A、60A、80A。

- ◆ 负载电流：25A、40A、60A、80A
- ◆ SCR输出
- ◆ 控制信号：0-5VDC、0-10VDC、4-20mA
- ◆ 移相控制输出
- ◆ LED指示
- ◆ 符合RoHS



产品选型

KYR	P	240	L	25	P	M	(XXX)
KYR系列	比例输出方式： P:功率比	负载电压： 240:176~280VAC 480:300~530VAC	控制方式 L : 0-5VDC H: 0-10VDC I : 4-20mA	负载电流 25:25Amp 40:40Amp 60:60Amp 80:80Amp	IP20选项： P:IP20	M:MOV(可选)	客户代码

备注:可定制按客户要求的特殊型号产品。

型号选择表

系列	输出类型	控制方式	负载电流	输出方式
KYR系列	功率比输出	L : 0-5VDC H: 0-10VDC I : 4-20mA	25Amp 40Amp 60Amp 80Amp	电压控制: $U_{out}^2 = U_{ac}^2 \times V_{CONTROL} / 5$ 电压控制: $U_{out}^2 = U_{ac}^2 \times V_{CONTROL} / 10$ 电流控制: $U_{out}^2 = U_{ac}^2 \times (I_{CON} - 4) / 16$

描述	25A	40A	60A	80A
L:0-5VDC	KYRP240L25P	KYRP240L40P	KYRP240L60P	KYRP240L80P
	KYRP480L25P	KYRP480L40P	KYRP480L60P	KYRP480L80P
H:0-10VDC	KYRP240H25P	KYRP240H40P	KYRP240H60P	KYRP240H80P
	KYRP480H25P	KYRP480H40P	KYRP480H60P	KYRP480H80P
I :4-20mA	KYRP240I25P	KYRP240I40P	KYRP240I60P	KYRP240I80P
	KYRP480I25P	KYRP480I40P	KYRP480I60P	KYRP480I80P

技术参数

输入参数 (Ta=25°C)				
控制信号参数	电压控制	辅助电源电压范围		10-32VDC
		控制电压范围	L	0-5VDC
			H	0-10VDC
		开启电压	L	0.1VDC Max.
			H	0.2VDC Max.
		关断电压	L	0.05VDC Min.
	H		0.1VDC Min.	
	电流控制	输入阻抗	L	30kΩ 典型值
			H	60kΩ 典型值
		控制电流范围		4-20mA
开启电流		4.6mA Max.		
关断电流		3.8mA Min.		
输入阻抗		200Ω 典型值 (1)		

注: (1) 电流控制时, 驱动电压能力要10V以上。

输出参数 (Ta=25°C)		
负载电源电压范围	240	176-280VAC
	480	300-530VAC
最大浪涌电流(@10ms)	25A	250A
	40A	500A
	60A	700A
	80A	1000A
最大I ² t(@10ms)	25A	312A ² s
	40A	1250A ² s
	60A	2450A ² s
	80A	5000A ² s
最大瞬态电压	KYR240xxxP系列	600Vpk
	KYR480xxxP系列	1200Vpk
压敏允许最大工作电压	KYR240xxxPM系列	420VAC
	KYR480xxxPM系列	550VAC
压敏电压范围	KYR240xxxPM系列	612~748V
	KYR480xxxPM系列	819~1001V
输出功率	0-99%	
工作频率范围	47-63Hz	
最大断态漏电流(在额定电压下)	5mA(@220VAC/50Hz)	
断态电压指数上升率dv/dt	500V/μs	

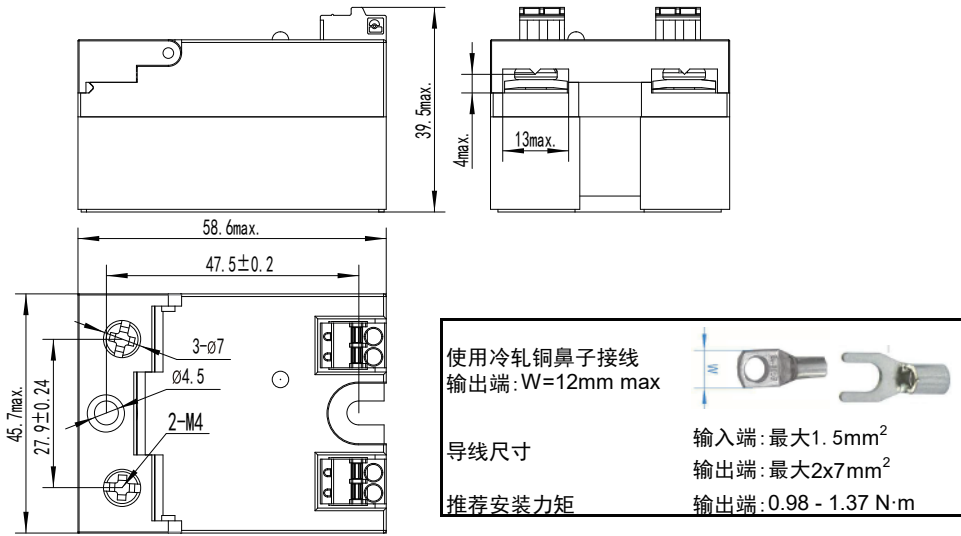
其它参数 (Ta=25°C)		
介质耐压 (50Hz/60Hz)	输入/输出	4000Vrms
	输入,输出/底板	2500Vrms
绝缘电阻 (@500VDC)	1000MΩ	
工作温度范围	-30°C ~ +80°C	
储存温度范围	-30°C ~ +100°C	
重量 (典型值)	120g	
LED指示	接通指示	
LED指示介绍		
LED (绿色)	当产品接通时, 该LED亮。	

应用场合

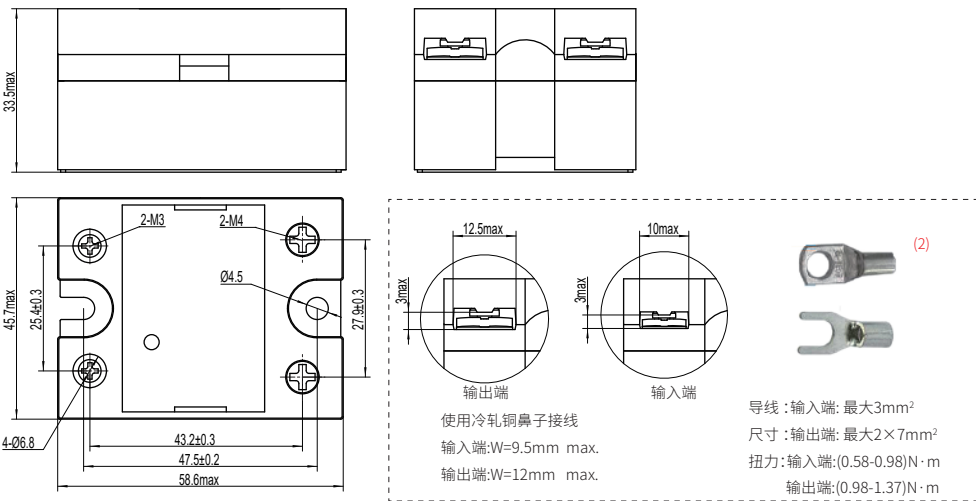
高低温箱, 塑料机械, 孵化机, 调光, 太阳能板串焊机。

安装尺寸

单位：mm



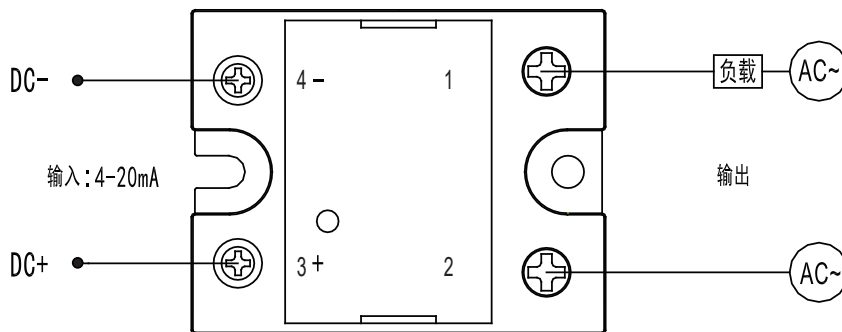
电压控制型产品



电流控制型产品

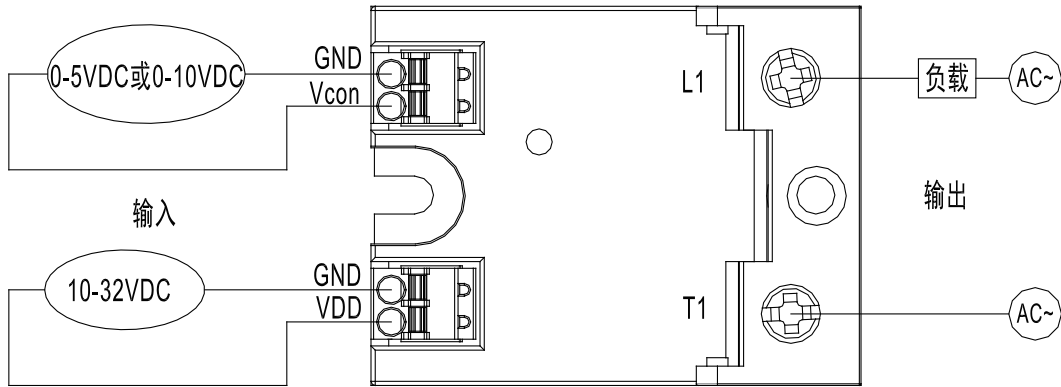
注: (2) SSR与TO1型冷轧铜鼻子接线时, 需先将IP20防护盖拆下, 接线完成后, 再将IP20防护盖安装好。

接线图



电流控制型产品

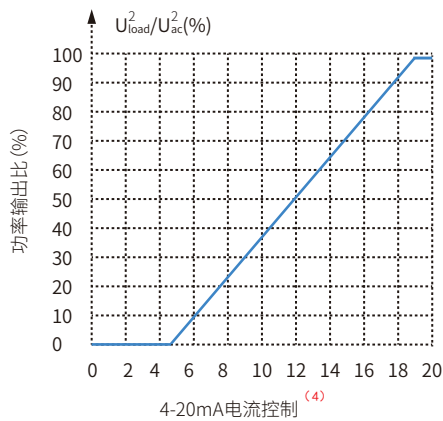
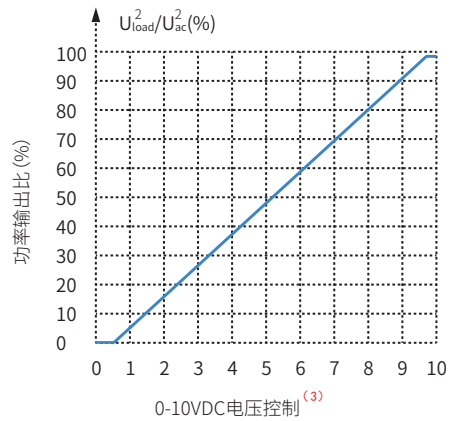
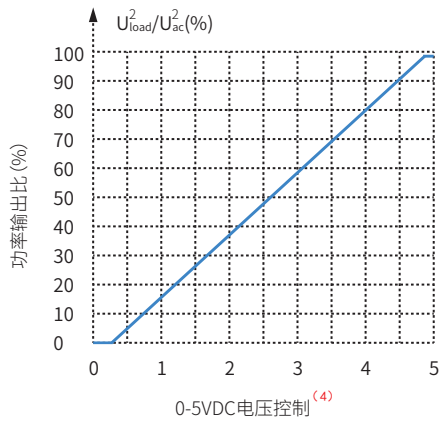
接线图



电压控制型产品⁽³⁾

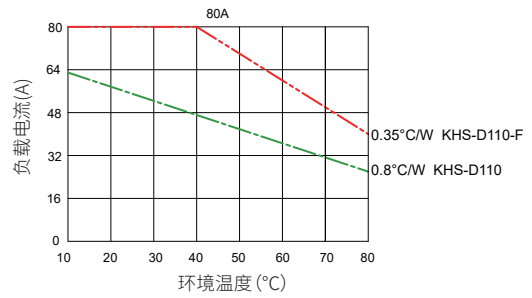
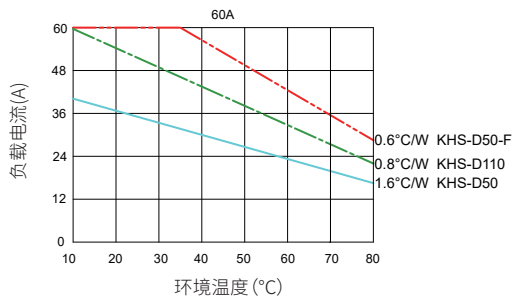
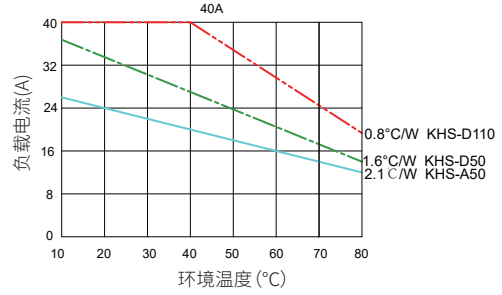
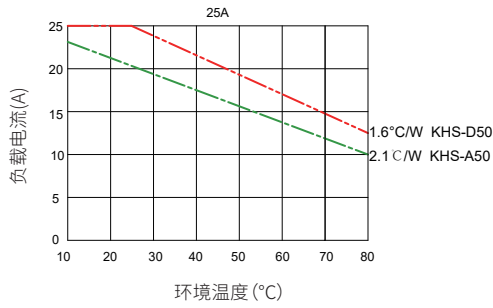
注：⁽³⁾ 辅助电源GND与控制信号GND内部短接共地，如外部控制信号和电源未共地连接，则需分别连接两者的GND信号。

输出/比例控制特性 ▶

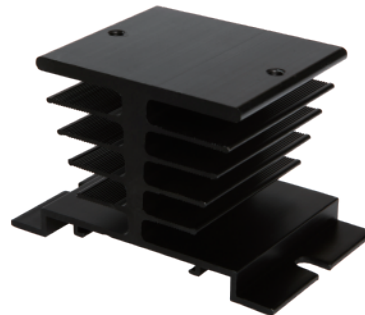
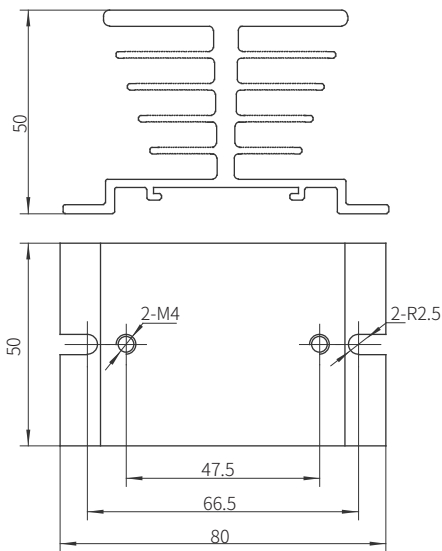


注：⁽⁴⁾ 输出曲线均在50HZ条件下测得。

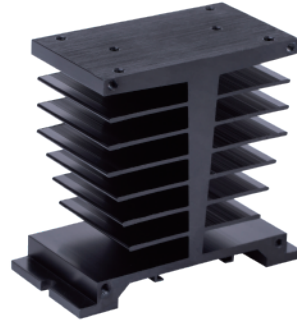
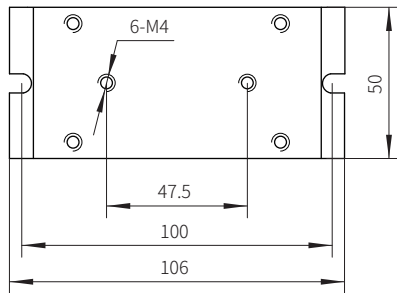
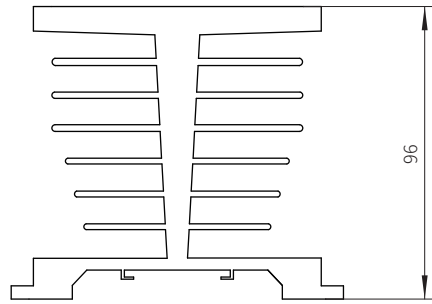
温度曲线



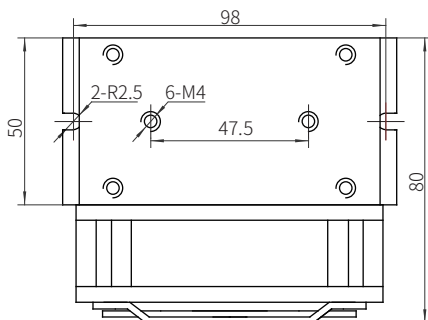
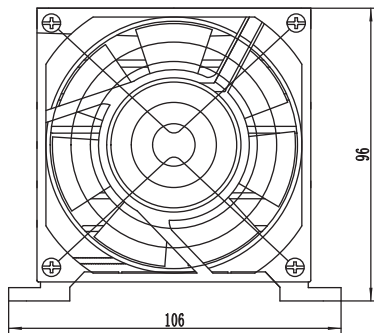
以上温度曲线配置散热器型号如下：



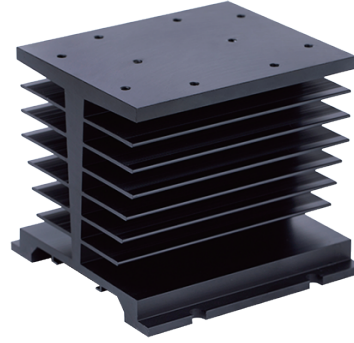
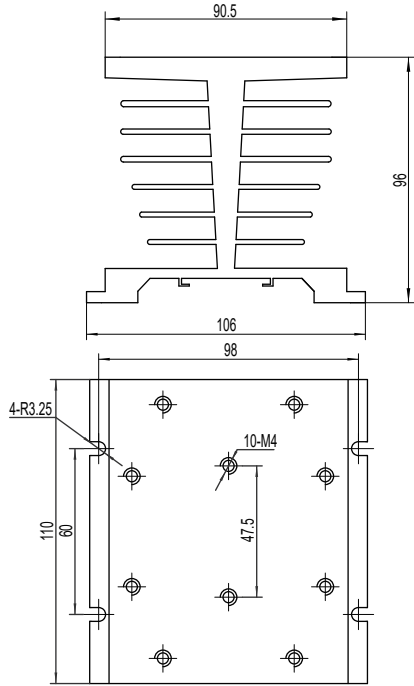
KHS-A50



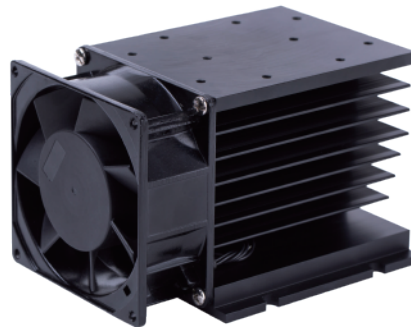
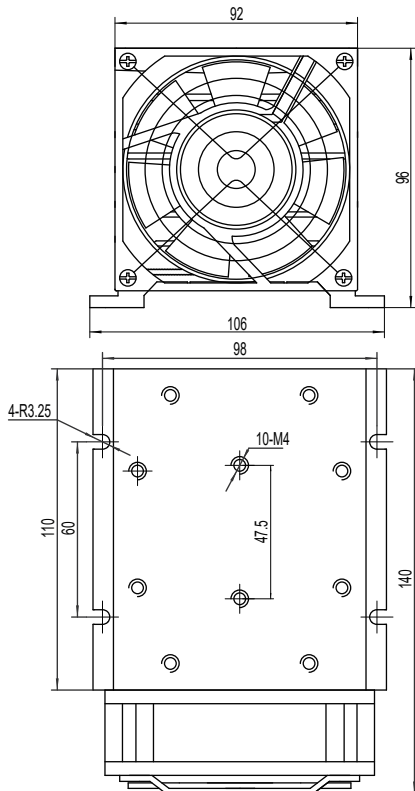
KHS-D50



KHS-D50-F



KHS-D110



KHS-D110-F

注意事项

1. 继电器工作产生的热量需通过底板散出, 需确保继电器底板与散热器接触紧密、安装牢靠, 且接触面需加导热垫片或涂覆导热硅脂。
2. 继电器端子应确保接线牢固, 接线松弛会导致产品异常发热, 损坏产品。螺钉式快连接端子的推荐安装扭矩为 $0.5\text{N}\cdot\text{m}$, M3端子的推荐安装扭矩为 $(0.58\sim 0.98)\text{N}\cdot\text{m}$, M4端子的推荐安装扭矩为 $(0.98\sim 1.37)\text{N}\cdot\text{m}$ 。
3. 产品工作的环境温度较高时, 请参照温度曲线降额使用。
4. 继电器与散热器装配时使用M4的螺钉。