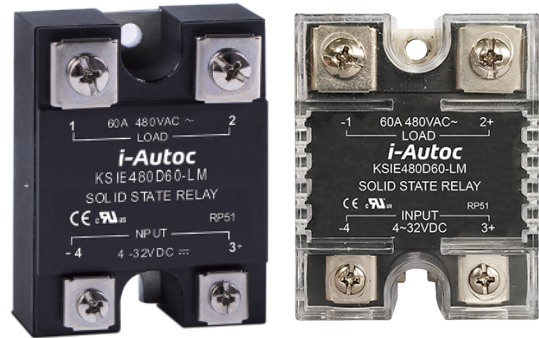


产品描述

KSIE系列单相固体继电器,内部采用SCR或TRIAC结构,广泛应用于各种工业场合,适合阻性,感性和容性负载。输入控制电压为4-32VDC或176-264VAC。负载电压为380VAC、480VAC,输出电流为25A、40A、60A、80A。



- ◆ 过零导通开关
- ◆ 负载电流: 25A、40A、60A、80A
- ◆ 负载电压: 380VAC、480VAC
- ◆ 控制电压范围: 4-32VDC、176-264VAC
- ◆ 防护盖 KPC-0A(可选)
- ◆ 介质耐压 4000VACrms
- ◆ LED 指示灯
- ◆ 内置 MOV 保护和 TVS 保护(可选)
- ◆ TRIAC 输出或 SCR 输出<sup>(1)</sup>

注:(1)KSIExxx25xxx 系列产品为 TRIAC 输出,KSIExxx(40、60、80)xxx 系列产品为 SCR 输出。



产品选型

<b>KSIE</b>	<b>480</b>	<b>D</b>	<b>40</b>	<b>-L</b>	<b>M</b>	<b>(XXX)</b>	<b>+KPC-0A</b>
KSIE系列	负载电压 380:380VAC 480:480VAC	控制电压 D: 直流控制 A: 交流控制	负载电流 25:25Amp 40:40Amp 60:60Amp 80:80Amp	LED指示灯	T:TVS保护 <sup>(2)</sup> M:MOV保护 无:不带TVS保护 MOV保护 (可选)	客户代码	(可选)

注:(2) 仅 KSIE480DXXX-LT 系列产品有带 TVS 保护功能。

技术参数

输入参数 (Ta=25°C)		
控制电压范围	直流控制	4-32VDC
	交流控制	176-264VAC
确保接通电压	直流控制	4VDC
	交流控制	176VAC
确保关断电压	直流控制	1VDC
	交流控制	10VAC
最大输入电流	直流控制	25mA(@32VDC)
	交流控制	25mA(@264VAC/50Hz)

输出参数 (Ta=25°C)		
负载电压范围 (47Hz~63Hz)	380V	48-440VAC
	480V	48-530VAC
负载电流范围	25A	0.1~25A
	40A	0.1~40A
	60A	0.1~60A
	80A	0.1~80A
最大接通时间		1/2cycle+1ms
最大关断时间		1/2cycle+1ms

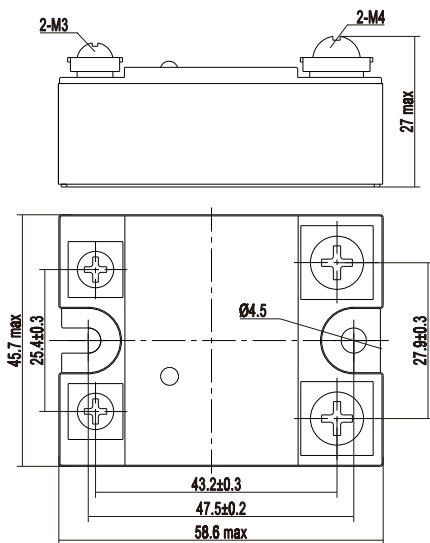
技术参数

输出参数 (Ta=25°C)		
最大浪涌电流[@10ms]	25A	250A
	40A	400A
	60A	500A
	80A	800A
最大 I <sup>2</sup> t 值 [@10ms]	25A	312A <sup>2</sup> s
	40A	800A <sup>2</sup> s
	60A	1250A <sup>2</sup> s
	80A	3200A <sup>2</sup> s
最大瞬态电压	KSIE380XXX-L系列产品	800Vpk
	KSIE480XXX-L系列产品	1200Vpk
压敏电压 (典型值)	KSIE380XXX-LM系列产品	750V
	KSIE480XXX-LM系列产品	910V
TVS击穿电压 (典型值)	KSIE480XXX-LT系列产品	960V
最大断态漏电流 (@额定负载电压下)		10mA
最大通态压降 (@额定负载电流下)		1.7Vrms
最小断态电压指数上升率 (dv/dt)	25A	200V/μs
	40A、60A、80A	500V/μs

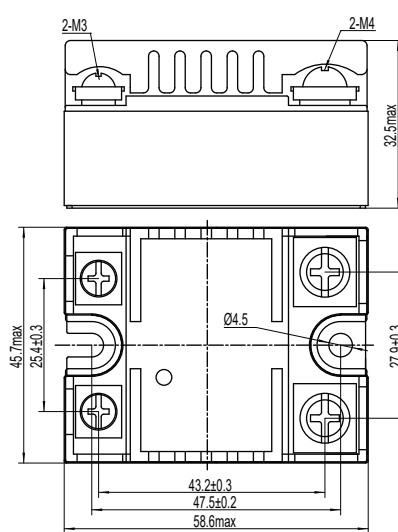
其它参数 (Ta=25°C)

介质耐压 (50Hz/60Hz)	输入/输出	4000Vrms
	输入,输出/底板	2500Vrms
绝缘电阻 (@500VDC)		1000MΩ
工作温度范围		-30°C ~ +80°C
储存温度范围		-30°C ~ +100°C
重量 (典型值)		100g

安装尺寸

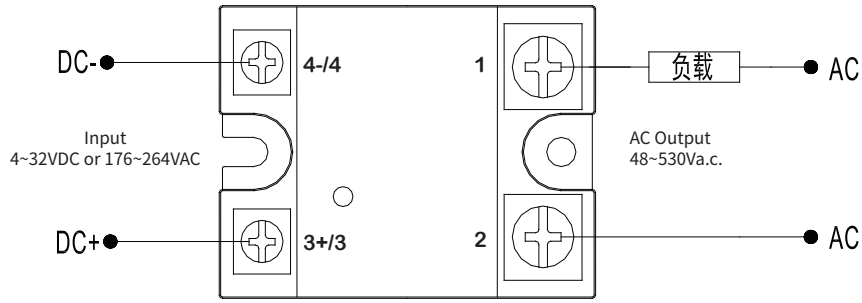


KSIE外形尺寸图

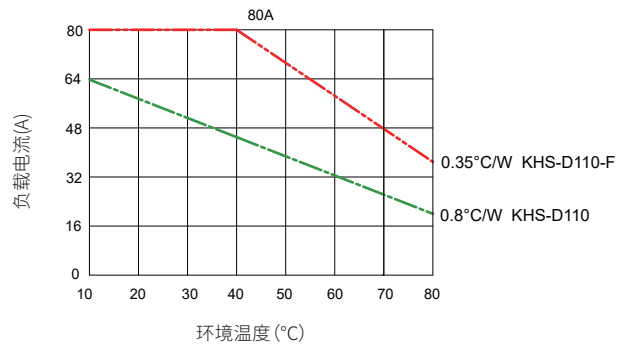
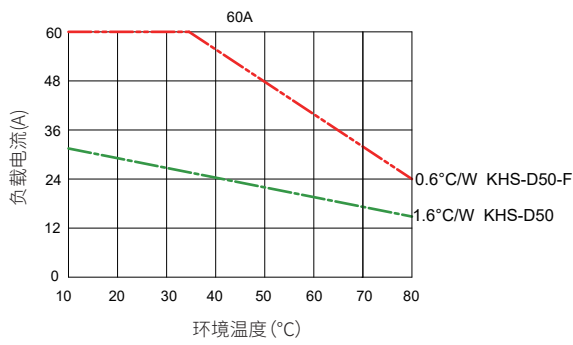
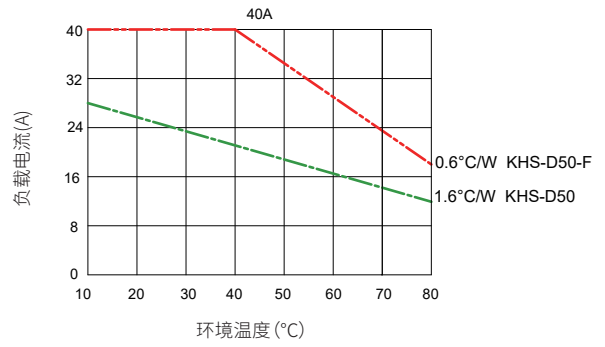
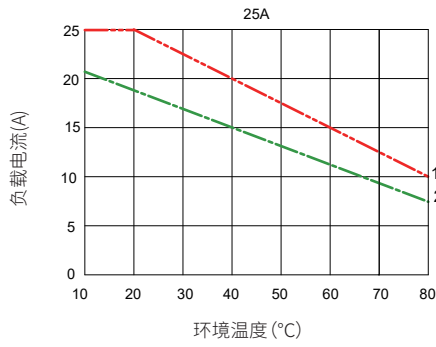


KSIE+KPC-0A外形尺寸图

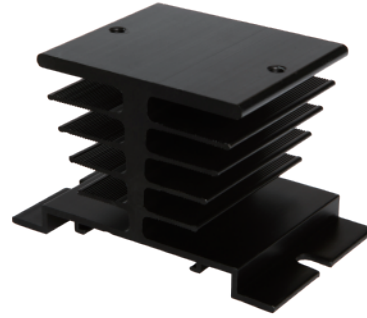
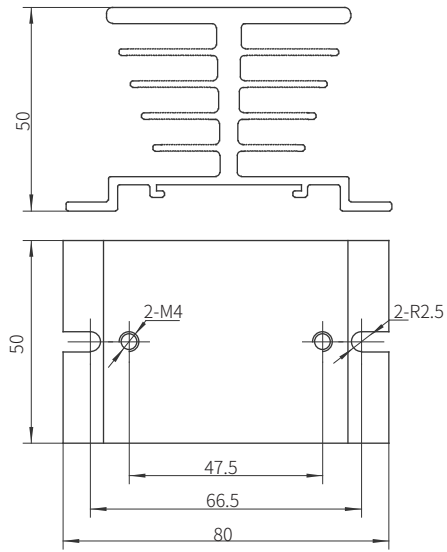
安装接线图



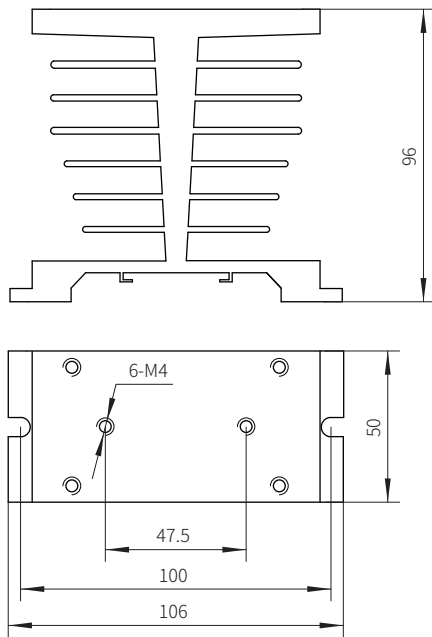
温度曲线



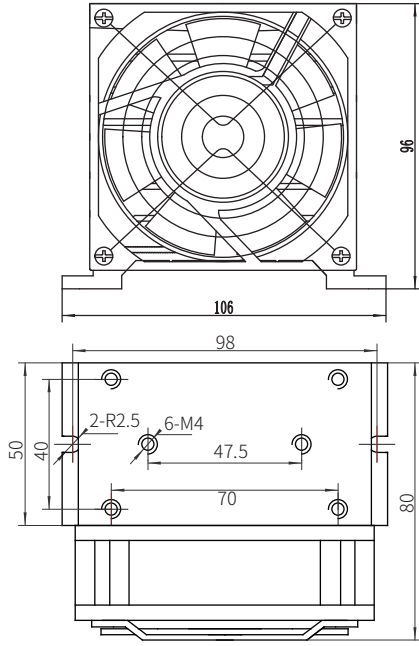
以上温度曲线配置散热器型号如下：



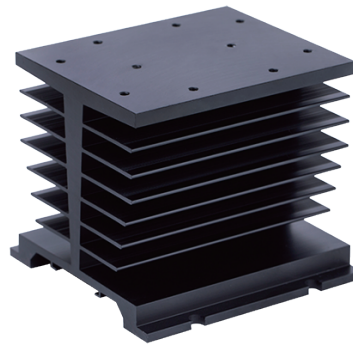
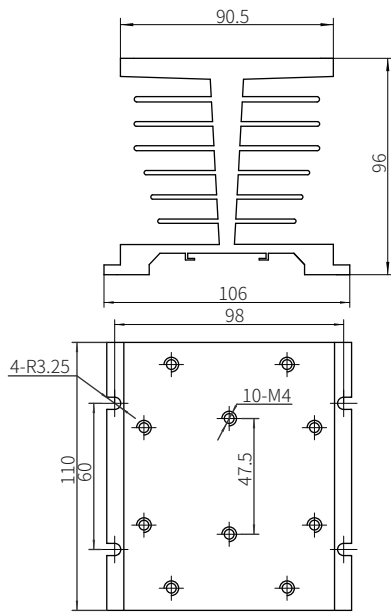
KHS-A50



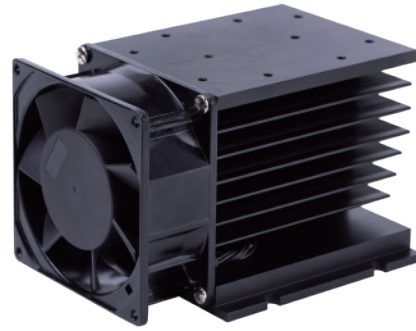
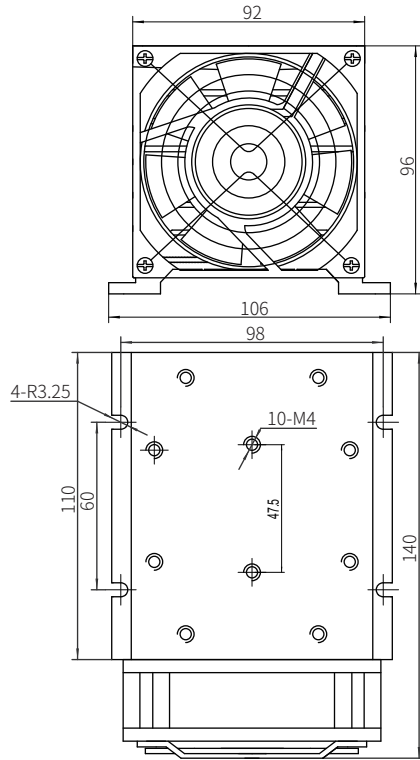
KHS-D50



KHS-D50-F



KHS-D110



KHS-D110-F

### 注意事项

- 1.继电器工作产生的热量需通过底板散出,需确保继电器底板与散热器接触紧密、安装牢靠,且接触面需加导热垫片或涂覆导热硅脂。
- 2.继电器端子应确保接线牢固,接线松弛会导致产品异常发热,损坏产品。
- 3.M3端子的推荐安装扭矩为  $(0.58\sim 0.98) \text{ N}\cdot\text{m}$ , M4端子的推荐安装扭矩为  $(0.98\sim 1.37) \text{ N}\cdot\text{m}$ 。
- 4.产品工作的环境温度较高时,请参照温度曲线降额使用。