

产品描述

KSIA系列单相智能固体继电器,内部采用SCR反并联结构,具有SCR短路,开路检测及负载断线检测功能。输入和输出之间采用光电隔离,内置阻容、压敏保护,广泛应用于各种工业场合,适合阻性、感性和容性负载。输出电压为240VAC、480VAC和600VAC,输出电流为25A、40A、60A、80A和100A。



- ◆ 过零导通开关
- ◆ 负载电流: 25A-100A
- ◆ SCR反并联输出
- ◆ 直流输入
- ◆ 介质耐压 4000V rms
- ◆ LED指示灯
- ◆ 内置 RC、MOV 保护
- ◆ 具有 SCR 短路,开路检测及负载断线检测功能



产品选型

KSIA	480	D	25	P	-L	M	(XXX)
KSIA系列	负载电压 240:240VAC 480:480VAC 600:600VAC	控制方式 D:直流控制	负载电流 25:25Amp 40:40Amp 60:60Amp 80:80Amp 100:100Amp	触发方式 无:负触发 P:正触发	LED指示灯	M:MOV保护 无:不带MOV保护	特性号

控制方式	负载电压	25A	40A	60A	80A	100A
负触发	240	KSIA240D25-L	KSIA240D40-L	KSIA240D60-L	KSIA240D80-L	KSIA240D100-L
	480	KSIA480D25-L	KSIA480D40-L	KSIA480D60-L	KSIA480D80-L	KSIA480D100-L
	600	KSIA600D25-L	KSIA600D40-L	KSIA600D60-L	KSIA600D80-L	KSIA600D100-L
正触发	240	KSIA240D25P-L	KSIA240D40P-L	KSIA240D60P-L	KSIA240D80P-L	KSIA240D100P-L
	480	KSIA480D25P-L	KSIA480D40P-L	KSIA480D60P-L	KSIA480D80P-L	KSIA480D100P-L
	600	KSIA600D25P-L	KSIA600D40P-L	KSIA600D60P-L	KSIA600D80P-L	KSIA600D100P-L

技术参数

输入参数 (Ta=25°C)	
电源电压VCC范围	18VDC ~ 32VDC
控制电压范围 (@VCC=24VDC)	负触发: 0~12VDC 正触发: 18~32VDC
导通电压 (@VCC=24VDC)	负触发: 12VDC (max.) 正触发: 18VDC (min.)
关断电压 (@VCC=24VDC)	负触发: 18VDC (min.) 正触发: 12VDC (max.)
最大电源电流 (@VCC=24VDC)	40mA
最大控制输入电流	4mA

技术参数

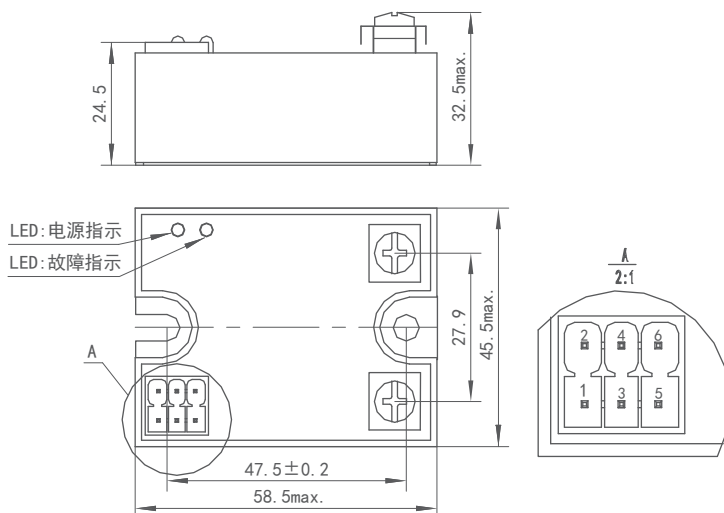
输出参数 (Ta=25°C)		
负载电压范围	240VAC	150-280VAC
	480VAC	150-530VAC
	600VAC	300-660VAC
最大浪涌电流 (@10ms)	25A	250A
	40A	400A
	60A	600A
	80A	800A
	100A	1000A
最大导通时间	10ms	
最大关断时间	10ms	
最大I _t t值 (@10ms)	25A	312A ² s
	40A	800A ² s
	60A	1800A ² s
	80A	3200A ² s
	100A	5000A ² s
最大瞬态电压	240VAC	600Vpk
	480VAC	1200Vpk
	600VAC	1600Vpk
最大断态漏电流 (在额定电压下)	5mA	
最大导通压降 (在额定电流下)	1.6Vrms	
断态电压指数上升率dv/dt	500V/μs	

其它参数 (Ta=25°C)		
介质耐压 (50Hz/60Hz)	输入/输出	4000Vrms
	输入、输出/底板	2500Vrms
绝缘电阻 (@500VDC)	1000MΩ	
工作温度范围	-30°C ~ +80°C	
储存温度范围	-30°C ~ +100°C	
重量 (典型值)	25A、40A、60A	100g
	80A、100A	140g

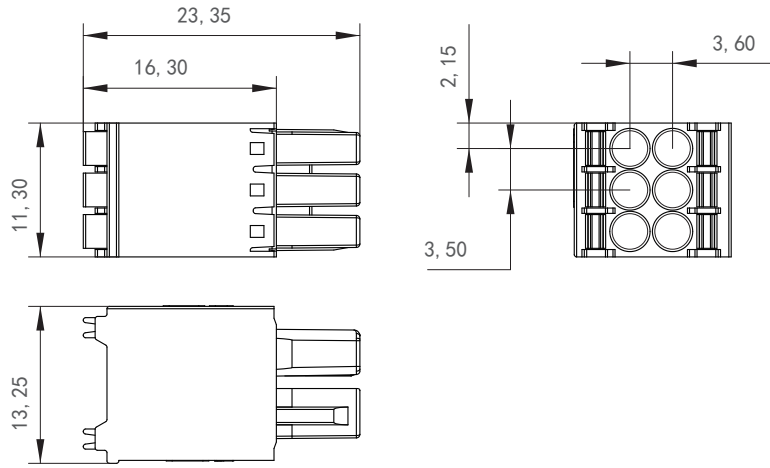
应用场合

广泛应用于各种工业场合, 适合阻性、感性和容性负载。

安装尺寸

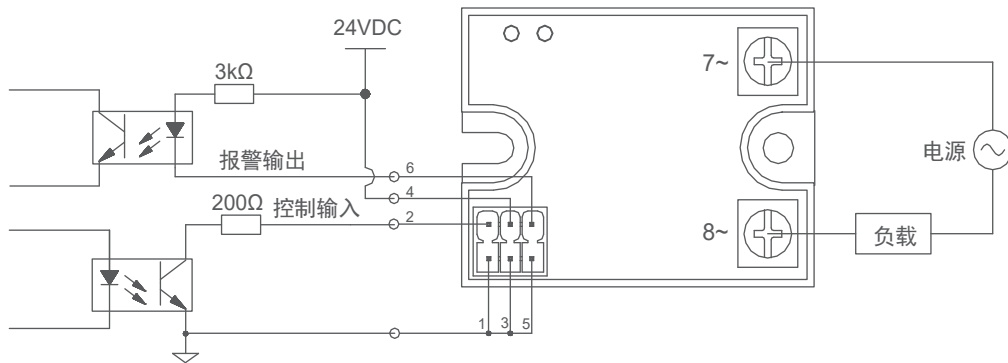


安装尺寸 / 配套插头

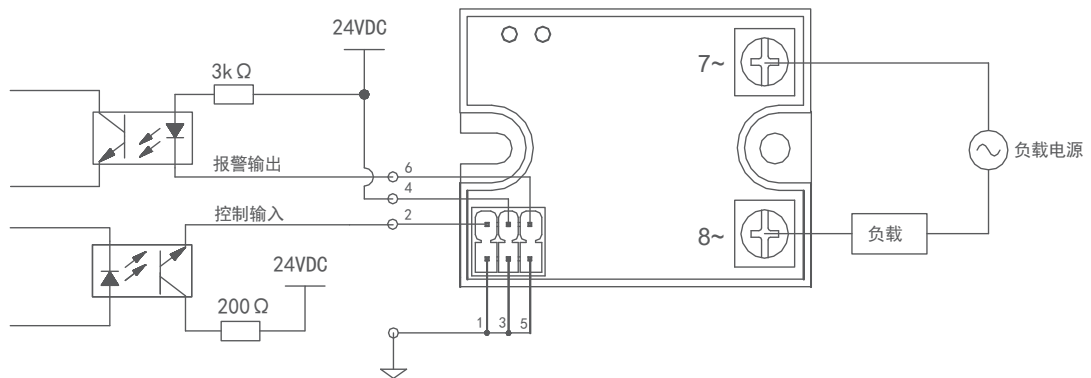


控制端

接线图

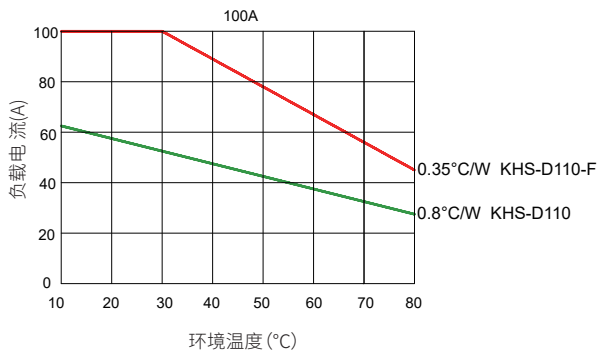
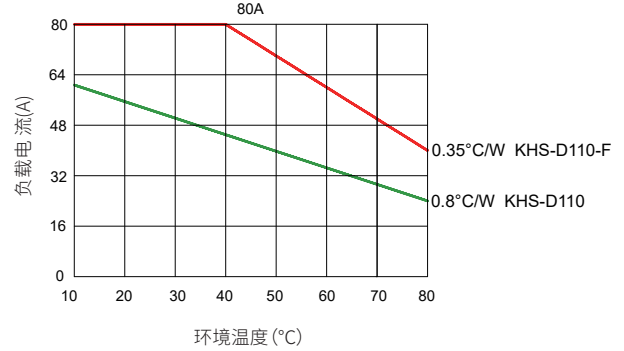
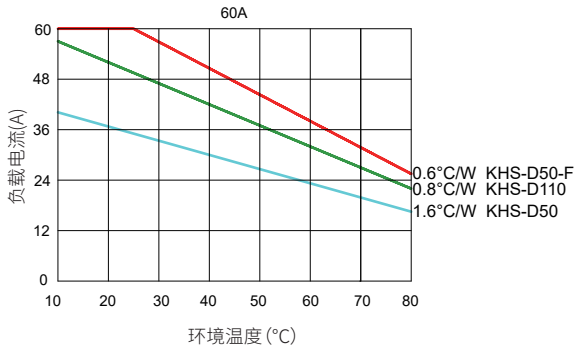
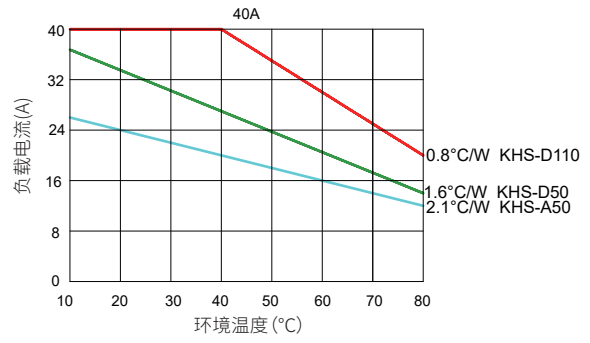
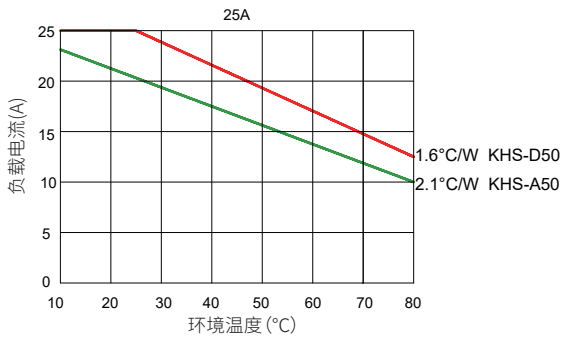


负触发产品接线图

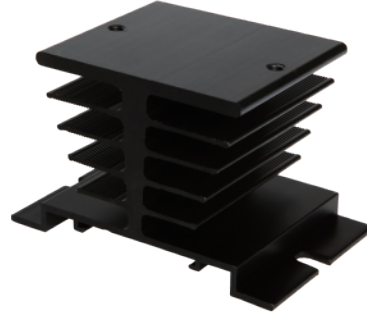
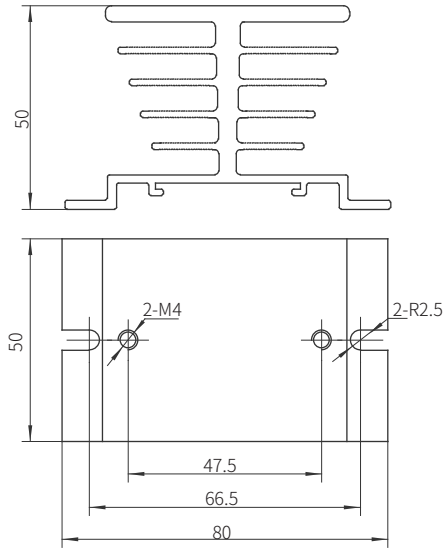


正触发产品接线图

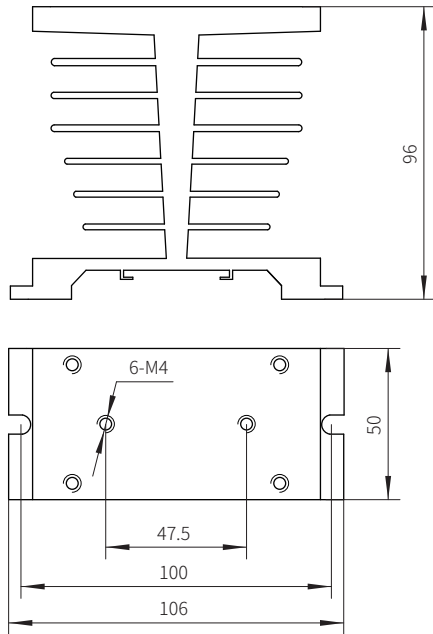
温度曲线



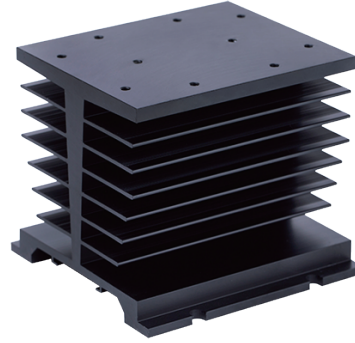
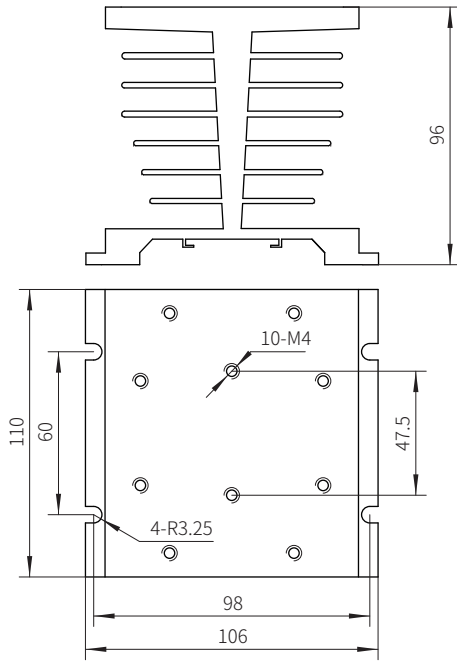
以上温度曲线配置散热器型号如下：



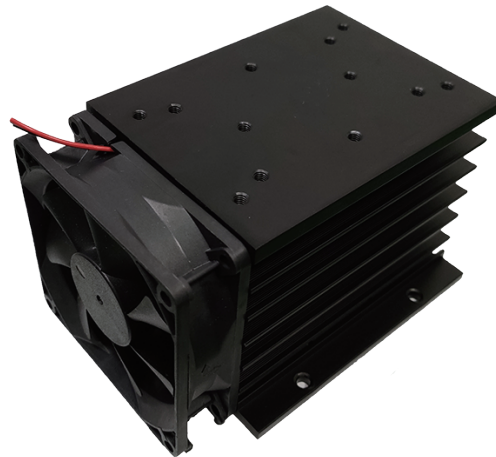
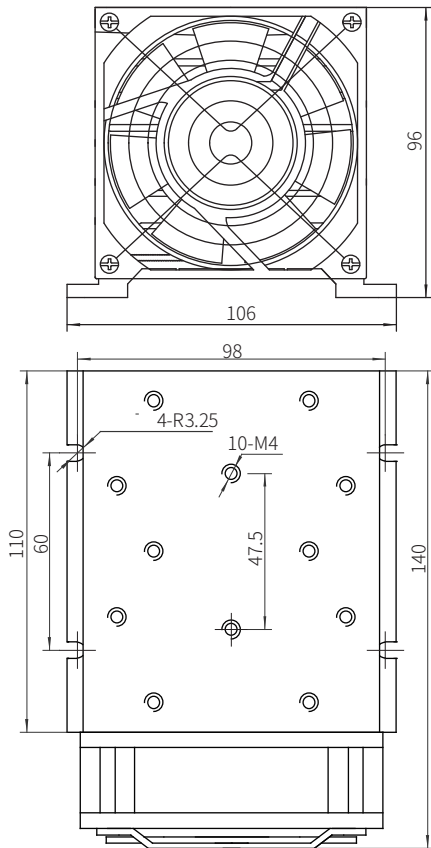
KHS-A50



KHS-D50



KHS-D110



KHS-D110-F

注意事项

1. 继电器工作产生的热量需通过底板散出，需确保继电器底板与散热器接触紧密、安装牢靠，且接触面需加导热垫片或涂覆导热硅脂。
2. 继电器端子应确保接线牢固，接线松弛会导致产品异常发热，损坏产品。输出端子的推荐安装扭矩为 $(0.98 \sim 1.37) \text{ N} \cdot \text{m}$ 。
3. 产品工作的环境温度较高时，请参照温度曲线降额使用。