

产品描述

KRE是国内目前体积最小, 功率密度最大, 功能最全的三相智能调压模块。本产品采用独特的软件编写方法, 使功率调节具有极佳的线性; 该产品具有可控硅故障检测、负载电路断线检测、缺相保护以及多极可调的温度保护功能。当本产品检测到故障, 即断开负载, 并向上位机发出故障信号; 当故障排除, 模块即可自行恢复工作。

- ◆ 负载电流: 25A、40A、60A、80A
- ◆ SCR输出
- ◆ 控制信号: 0-5VDC、0-10VDC、4-20mA
- ◆ 移相控制输出或周波输出
- ◆ IP20
- ◆ 内置RC保护电路
- ◆ 面板安装或35mm标准导轨安装
- ◆ 过温保护功能
- ◆ 可控硅故障检测功能
- ◆ 负载断线保护功能
- ◆ 缺相保护功能



产品选型

<b>KRE</b>	<b>600</b>	<b>W</b>	<b>25</b>	<b>P</b>	<b>-D</b>	<b>M</b>	<b>F</b>	<b>-3</b>
KRE系列	负载电压 380:200~440VAC 600:400~660VAC	控制方式 W:4-20mA 0-5VDC 0-10VDC	负载电流 25:25Amp 40:40Amp 60:60Amp 80:80Amp	输出类型 P:功率比输出 C:周波输出	辅助电源 D:24VDC	特性功能 M:过温保护功能(可选) 可控硅故障检测功能 负载断线检测功能 缺相保护功能 EMR报警节点输出	F:24VDC风扇 无:不带风扇	3:三相三控 <sup>(1)</sup> 2:三相两控

注: (1) 三相两控系列产品输出类型只有周波输出。

描述	25A	40A	60A	80A
W:4-20mA 0-5VDC 0-10VDC	KRE380W25P-D-3	KRE380W40P-DF-3	KRE380W60P-DF-3	KRE380W80P-DF-3
	KRE380W25P-DM-3	KRE380W40P-DMF-3	KRE380W60P-DMF-3	KRE380W80P-DMF-3
	KRE600W25P-D-3	KRE600W40P-DF-3	KRE600W60P-DF-3	KRE600W80P-DF-3
	KRE600W25P-DM-3	KRE600W40P-DMF-3	KRE600W60P-DMF-3	KRE600W80P-DMF-3
	KRE380W25C-D-3	KRE380W40C-DF-3	KRE380W60C-DF-3	KRE380W80C-DF-3
	KRE380W25C-DM-3	KRE380W40C-DMF-3	KRE380W60C-DMF-3	KRE380W80C-DMF-3
	KRE600W25C-D-3	KRE600W40C-DF-3	KRE600W60C-DF-3	KRE600W80C-DF-3
	KRE600W25C-DM-3	KRE600W40C-DMF-3	KRE600W60C-DMF-3	KRE600W80C-DMF-3
	KRE380W25C-D-2	KRE380W40C-DF-2	KRE380W60C-DF-2	KRE380W80C-DF-2
	KRE380W25C-DM-2	KRE380W40C-DMF-2	KRE380W60C-DMF-2	KRE380W80C-DMF-2
	KRE600W25C-D-2	KRE600W40C-DF-2	KRE600W60C-DF-2	KRE600W80C-DF-2
	KRE600W25C-DM-2	KRE600W40C-DMF-2	KRE600W60C-DMF-2	KRE600W80C-DMF-2

技术参数

输入参数 (Ta=25°C)			
辅助电源范围			21.6-26.4VDC
正常工作状态下 辅助电源的电流 (典型值)	后缀带F系列		≤240mA@24VDC
	后缀不带F系列		≤60mA@24VDC
故障状态下 辅助电源的电流 (典型值)	后缀带M系列		≤50mA@24VDC
	后缀不带M系列		≤30mA@24VDC
控制信号参数	电压控制	控制电压范围	0-5VDC 0-10VDC
		开启电压(0-10VDC)	0.4VDC Max.
		开启电压(0-5VDC)	0.2VDC Max.
		关断电压(0-10VDC)	0.1VDC Min.
		关断电压(0-5VDC)	0.05VDC Min.
	电流控制	输入阻抗(0-10VDC)	25kΩ (典型值)
		输入阻抗(0-5VDC)	49kΩ (典型值)
		控制电流范围	4-20mA
		开启电流	4.6mA Max.
		关断电流	3.8mA Min.
		输入阻抗	200Ω (典型值)

输出参数 (Ta=25°C)			
负载电源电压范围	380		200-440VAC
	600		400-660VAC
最大浪涌电流(@10ms)	25A		400A
	40A		500A
	60A		700A
	80A		1280A
最大I²t(@10ms)	25A		800A²s
	40A		1250A²s
	60A		2450A²s
	80A		8192A²s
最大瞬态电压			1200Vpk (2)
输出功率			0-99%
工作频率范围			47-63Hz
断开状态时最大漏电流			5mA(@220VAC/50Hz)
断态电压指数上升率dv/dt			500V/us

注: (2) 如需最大瞬态电压为1600Vpk的产品, 可联系厂家定制。

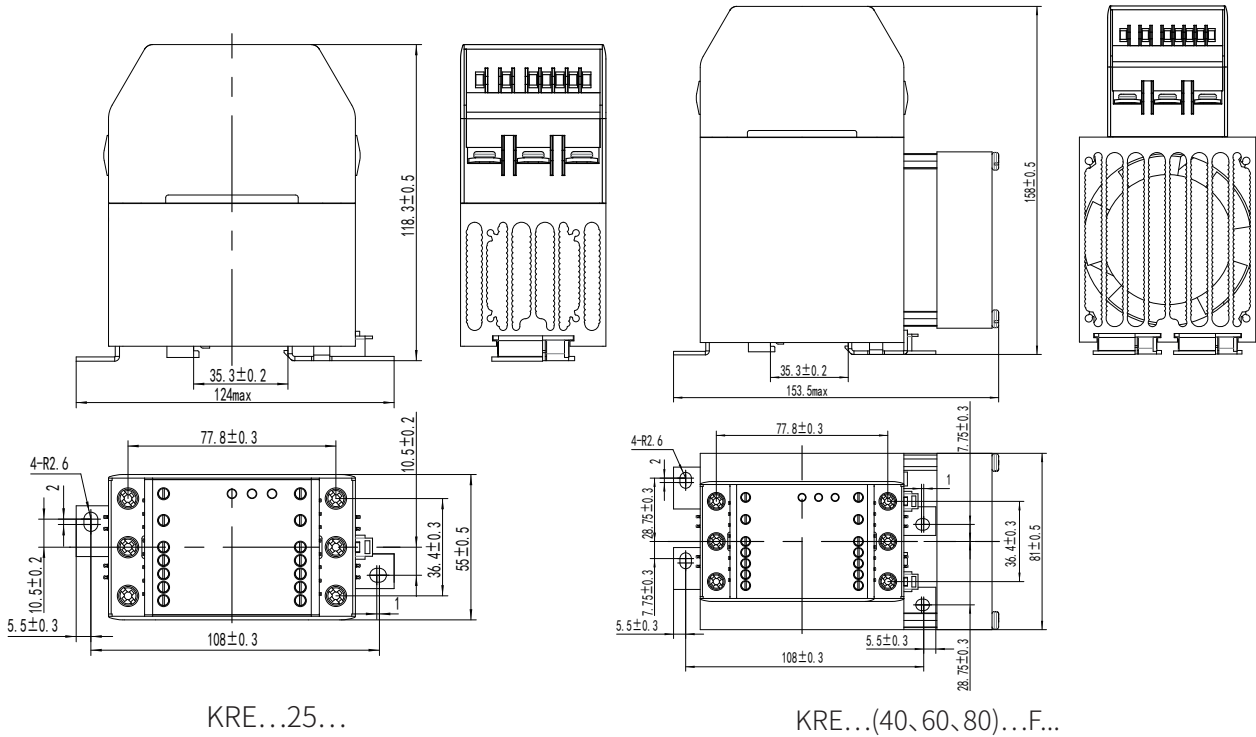
其他参数

输出参数 (Ta=25°C)			
EMR报警节点参数	输出类型		一组常开的电磁继电器
	介质耐压 (断开触点间)		1000VAC
	触点负载 (阻性)		2A@250VAC/30VDC
介质耐压	输入/输出		4000Vrms
	输入, 输出/底板		4000Vrms
工作温度范围			-30°C ~ +80°C
储存温度范围			-30°C ~ +100°C
重量(典型值)	KRE...25...系列		650g
	KRE...(40, 60, 80) ...F...系列		1160g
LED指示	POWER		电源指示灯
	LOAD		接通指示灯
	ALARM		故障指示灯

功能介绍	
过温保护功能 <sup>(3)</sup>	产品工作时实时监测产品温度,当超过设定温度值100°C(典型值)时,产品将切断输出,同时故障指示灯亮、输出常开报警触点(NO、COM)闭合,需等产品温度降至设定值60°C(典型值)以下时,产品方可自行恢复正常工作状态。
可控硅故障检测功能	产品未接通时,若发现可控硅短路,产品将切断输出,同时故障指示灯亮、输出常开报警触点(NO、COM)闭合。
负载断线检测功能	产品未接通时,若发现负载断线,产品将切断输出,同时故障指示灯亮、输出常开报警触点(NO、COM)闭合。
缺相保护功能	若三相电压出现缺相故障,产品将切断输出,同时故障指示灯亮、输出常开报警触点(NO、COM)闭合。

注: (3) 如需改变过温保护功能中过温保护温度设定的阈值及恢复温度设定的阈值,可联系厂家定制。

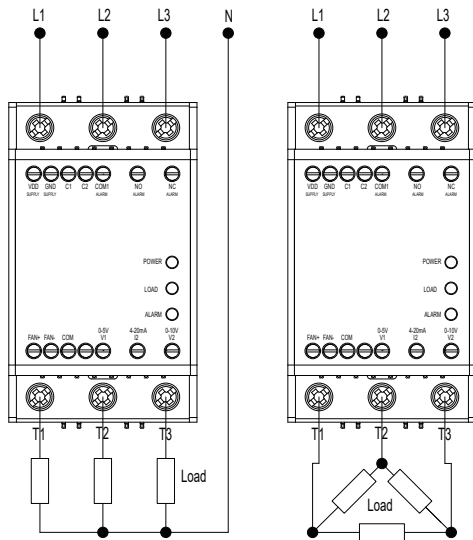
### 安装尺寸图



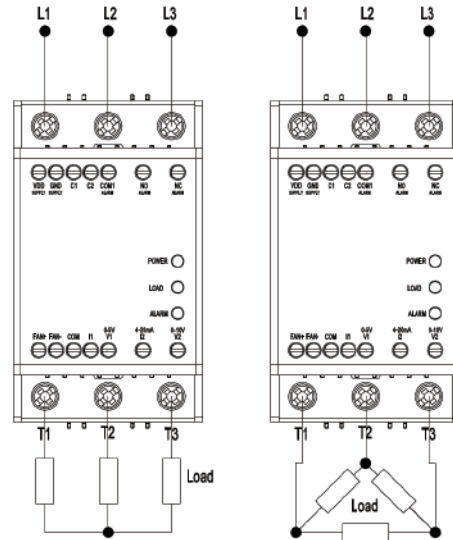
KRE...25...

KRE...(40、60、80)...F...

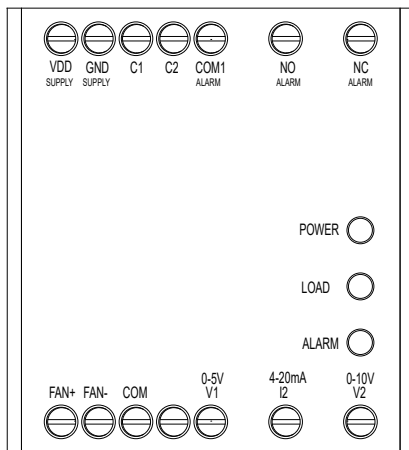
接线图



KRE...-3系列产品接线图

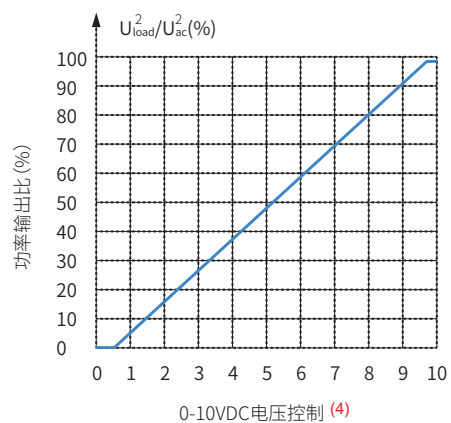
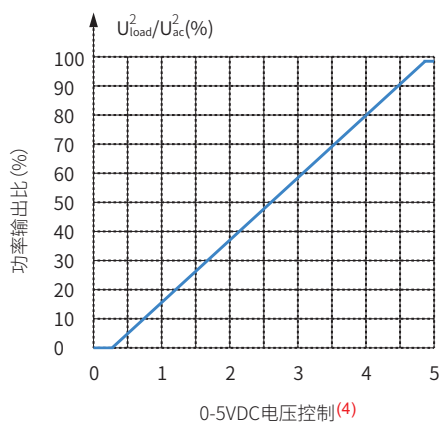


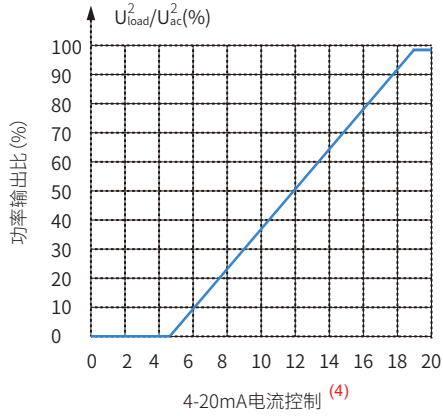
KRE...-2系列产品接线图



GND、COM: GND与COM内部连接在一起为公共负端;  
 VDD: 辅助电源的正极;  
 V1: 0-5VDC电压控制输入的正极;  
 V2: 0-10VDC电压控制输入的正极;  
 I2: 4-20mA电流控制输入的正极;  
 C1、C2: 负载类型选择, C1、C2悬空为负载不接零线, C1、C2短接为负载连零线;  
 电源指示灯 (POWER, 红灯): 接入辅助电源时指示灯亮;  
 接通指示灯 (LOAD, 绿灯): 负载端有输出时指示灯亮;  
 故障指示灯 (ALARM, 红灯): 产品故障时指示灯亮;  
 FAN+: 24VDC直流风扇的正极;  
 FAN-: 24VDC直流风扇的负极;  
 NC: EMR输出常闭报警触点;  
 NO: EMR输出常开报警触点;  
 COM1: EMR输出公共端。

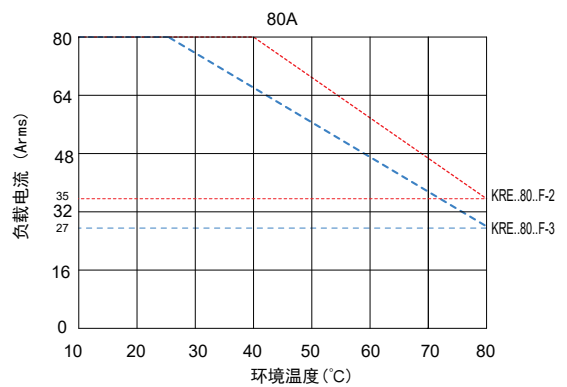
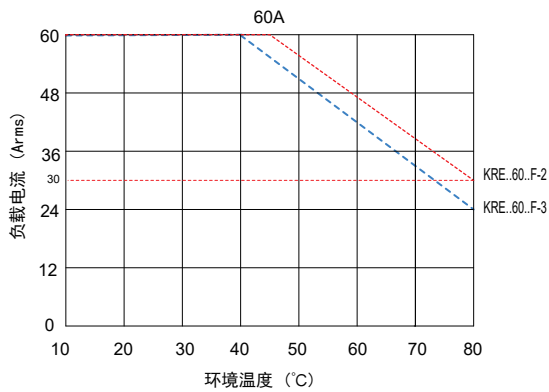
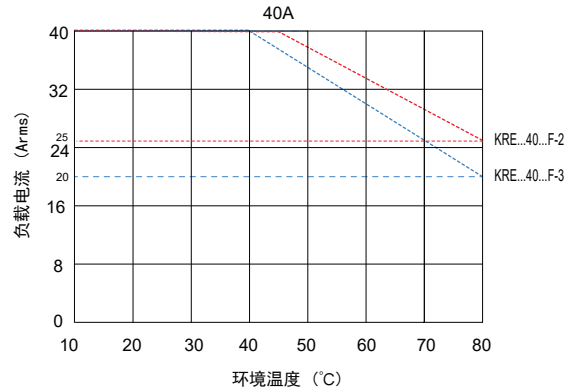
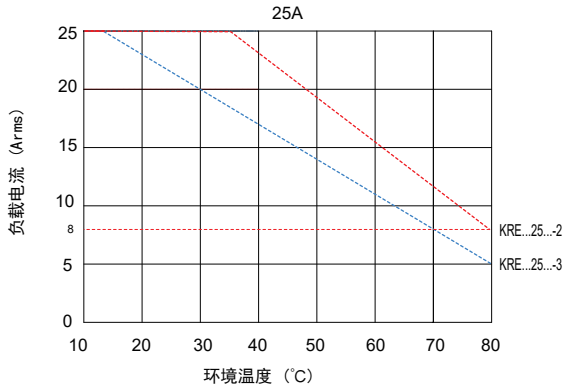
输出/比例控制特性





备注: (4) 输出曲线均在50Hz条件下测得。

### 温度曲线



### 注意事项

- 1、产品工作的环境温度较高时, 请参照温度曲线降额使用。
- 2、继电器端子应确保接线牢固, 接线松弛会导致产品异常发热, 损坏产品。
- 3、输入控制端子的推荐安装扭矩为 (0.35-0.45) N·m, 输出M4端子的推荐安装扭矩为 (0.98-1.37) N·m。
- 4、本产品内置故障检测电路, 所以产品的L1、L2、L3、必须接相线, T1、T2、T3接负载才能正常工作, 相线与负载接反, 产品不能正常工作。
- 5、产品使用过程中需要确保可靠接地。