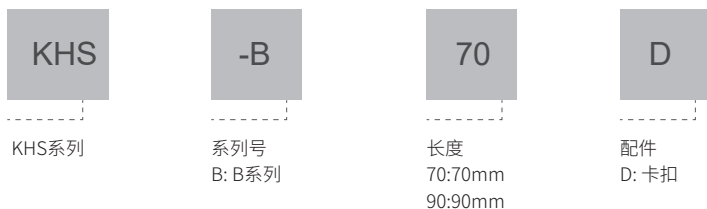


产品描述

- ◆ 材质: 6063-T5
- ◆ 表面处理: 本色阳极氧化
- ◆ 适合KSI标准面板安装产品、KSIM迷你型面板安装产品
- ◆ 可用螺钉固定安装、35mm导轨安装



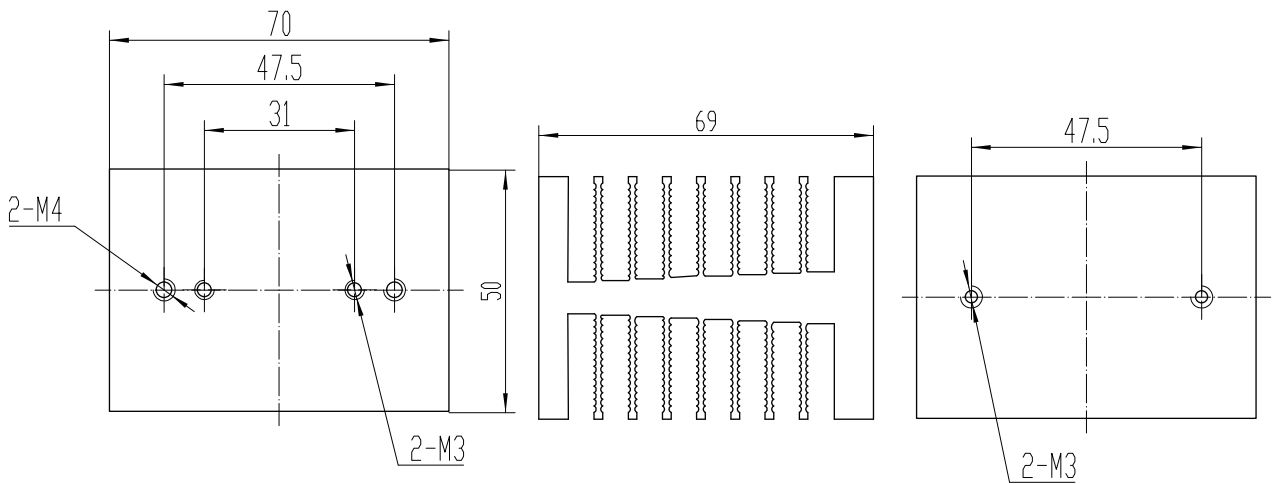
产品选型



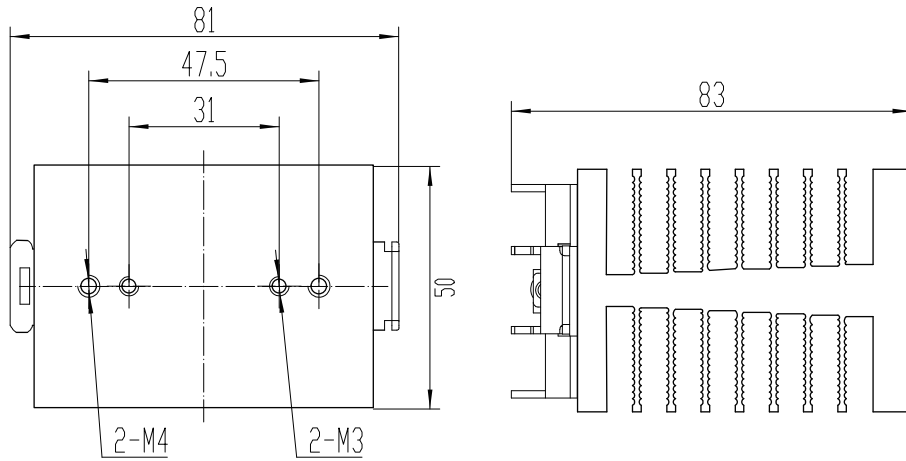
详细参数

系列	B系列		
型号	KHS-B70	KHS-B70-D	KHS-B90-D
图片			
材质	6063-T5	6063-T5	6063-T5
热阻	1.9°C/W	1.9°C/W	1.7°C/W
重量(典型值)	273g	329g	420g
外形尺寸	50mm×69mm×70mm	50mm×83mm×81mm	50mm×78mm×122mm
安装方式	螺钉固定	35mm导轨	35mm导轨
适用产品型号	安装孔距为31mm、47.5mm的产品，如KSIM、KSI等	安装孔距为31mm、47.5mm的产品，如KSIM、KSI等	安装孔距为47.5mm、40mm×70mm的产品，如KSI、KMTYM等

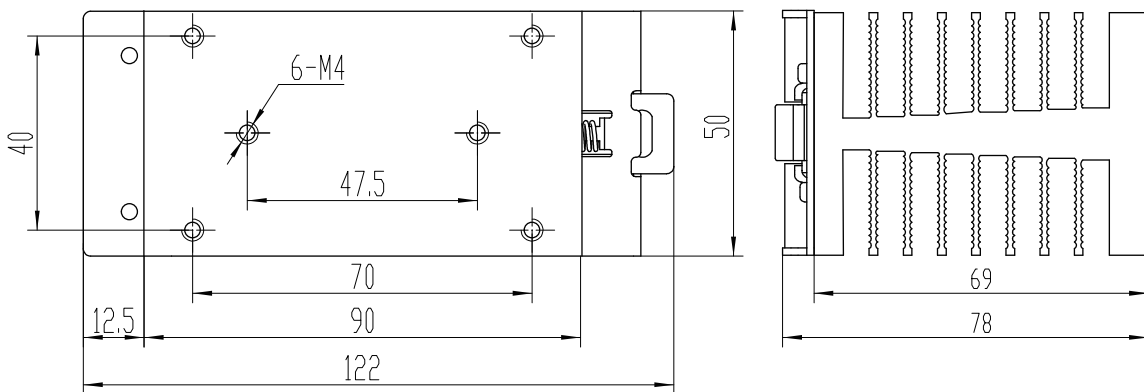
产品尺寸图



KHS-B70



KHS-B70-D



KHS-B90-D