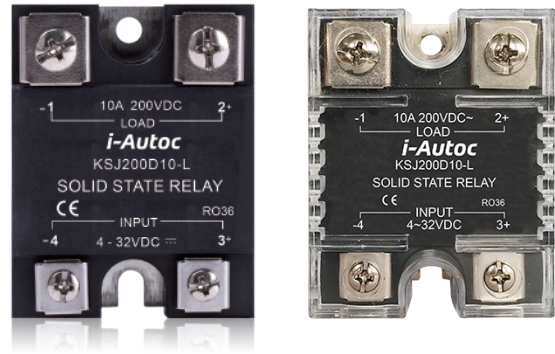


产品描述

KSJ属于常开型直流输出固体继电器，面板安装，控制电压4-32VDC，负载电压30VDC-1200VDC（其中30VDC-200VDC采用MOSFET输出，400VDC-1200VDC采用IGBT输出），负载电流7A-100A，输入和输出之间光电隔离，介质耐压为2500Vrms。

- ◆ MOSFET 或 IGBT 输出
- ◆ 光电隔离，介质耐压：2500Vrms
- ◆ 低阻抗
- ◆ 面板安装
- ◆ 控制电压：4-32VDC
- ◆ LED 指示
- ◆ 内置过压保护器件
- ◆ 符合 RoHS
- ◆ 可选防护盖 KPC-0A



产品选型

<b>KSJ</b>	<b>50</b>	<b>D</b>	<b>40</b>	<b>-L</b>	<b>(XXX)</b>
KSJ系列 <sup>(1)</sup>	负载电压 30:0-24VDC 50:0-36VDC 60:0-48VDC 100:0-75VDC 200:0-120VDC 400:3-300VDC 600:3-500VDC 1200:3-700VDC	直流控制	负载电流 7:7Amp 10:10Amp 20:20Amp 25:25Amp 40:40Amp 50:50Amp 80:80Amp 100:100Amp	LED指示灯	客户代码

(1) 具体型号以下表罗列为准

描述	30VDC	50VDC	60VDC	100VDC	200VDC	400VDC	600VDC	1200VDC
7A			KSJ60D7-L					
10A					KSJ200D10-L			
20A				KSJ100D20-L	KSJ200D20-L			
25A						KSJ400D25-L	KSJ600D25-L	KSJ1200D25-L
40A		KSJ50D40-L		KSJ100D40-L	KSJ200D40-L			
50A	KSJ30D50-L		KSJ60D50-L				KSJ600D50-L	KSJ1200D50-L
80A		KSJ50D80-L		KSJ100D80-L				
100A	KSJ30D100-L							

产品选型

输入参数 (Ta=25°C)	
控制电压范围	4-32VDC
确保导通电压	4VDC
确保关断电压	1VDC
最大控制电流	25mA (@32VDC)
最大反向电压	32VDC

技术参数

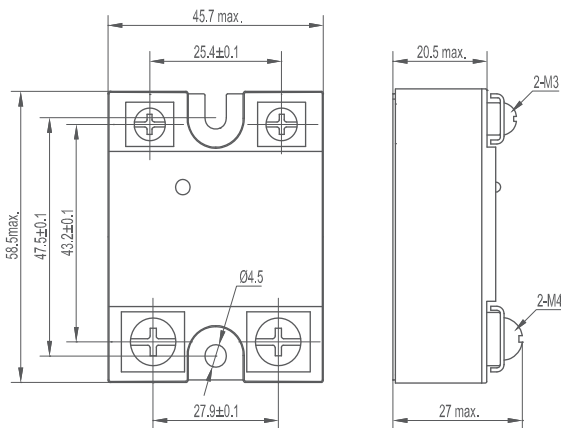
输出参数 (Ta=25°C)																		
规格型号	KSJ30D□-L		KSJ50D□-L		KSJ60D□-L		KSJ100D□-L			KSJ200D□-L			KSJ400D25-L		KSJ600D□-L		KSJ1200D□-L	
	50	100	40	80	7	50	20	40	80	10	20	40			25	50	25	50
晶体管电压 (VDC)	55		75		100		150			250			600		1200		1200	
负载电压范围 (VDC)	0-24		0-36		0-48		0-75			0-120			3-300		3-500		3-700	
TVS击穿电压范围 (V)	37.1-41		53.2-58.8		64.6-71.4		105-116			190-210								
MOV电压保护范围 (V)													423-517		675-825		738-902	
最大负载电流 (A)	50	100	40	80	7	50	20	40	80	10	20	40	25	25	50	50	25	50
最大浪涌电流 (Apk,@10ms)	150	250	120	200	30	150	60	120	200	30	60	120	75	75	150	150	75	150
最大导通电阻 (mΩ)	4.2	2.1	12	6	14	7	13	13	6.5	60	30	30						
最大导通压降 (V)													1.75					
最大断态漏电流 (mA)						0.1										0.5		
最小负载电流 (mA)						2										2		
最大导通时间 (ms)						0.3										1		
最大关断时间 (ms)						0.3										1		

其它参数 (Ta=25°C)		
介质耐压 (50Hz/60Hz)	输入/输出	2500Vrms
	输入,输出/底板	2500Vrms
绝缘电阻 (@500VDC)		1000MΩ
工作温度范围		-30°C ~ +80°C
储存温度范围		-30°C ~ +100°C
重量(典型值)		100g

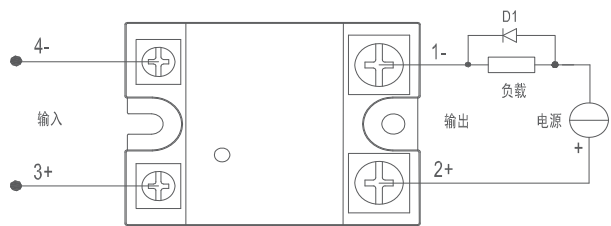
应用场合

直流加热,直流电源,直流阀,直流马达,医疗设备等。

安装尺寸/接线图



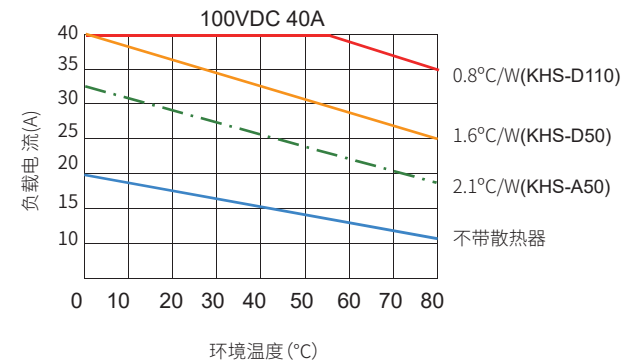
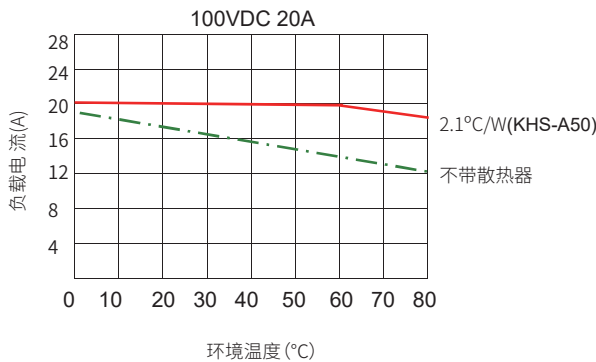
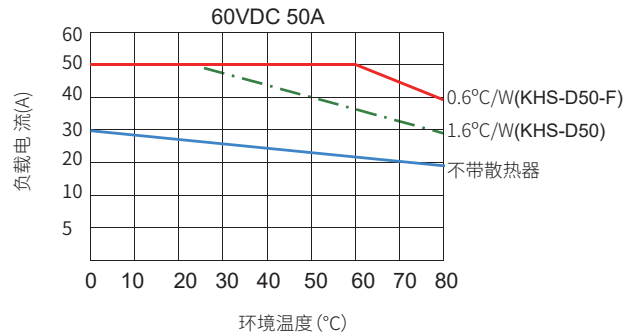
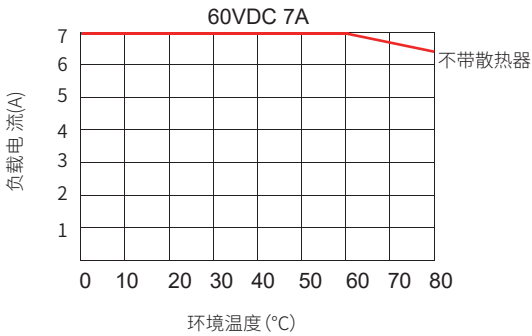
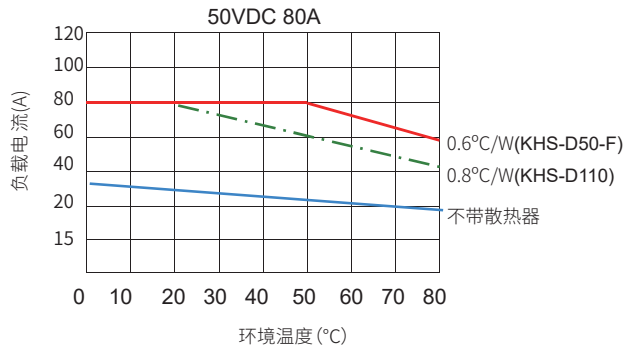
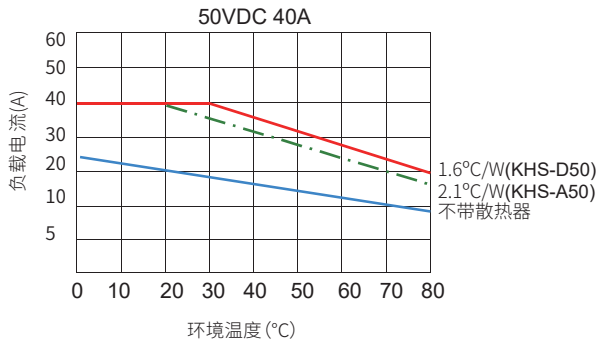
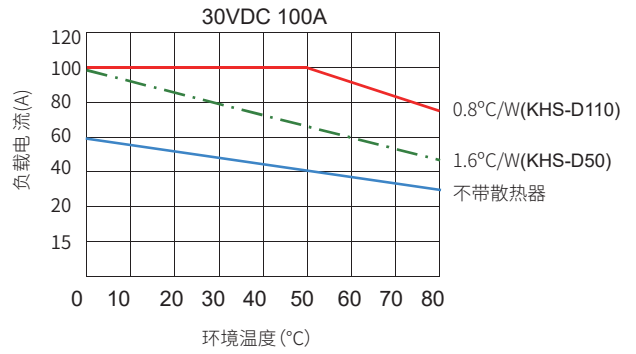
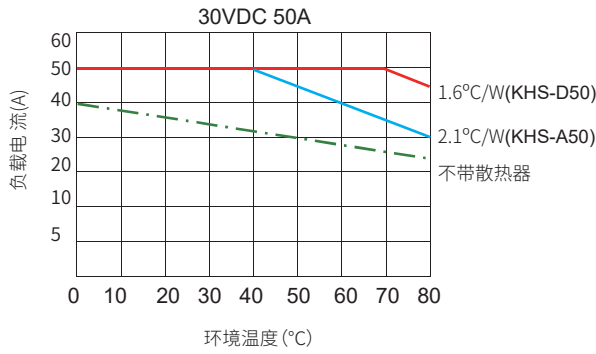
安装尺寸图

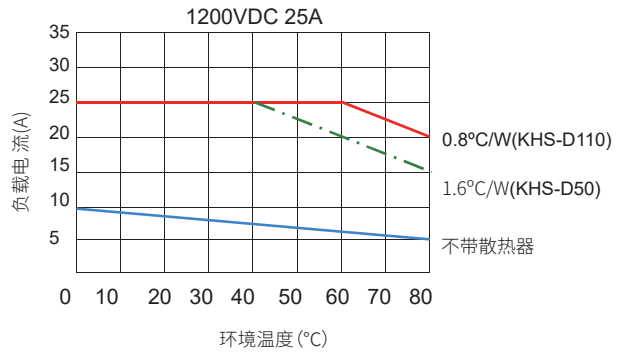
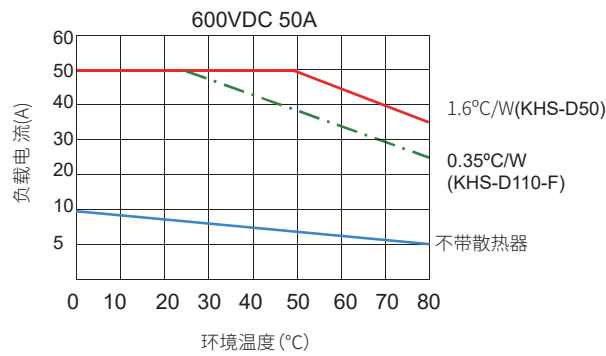
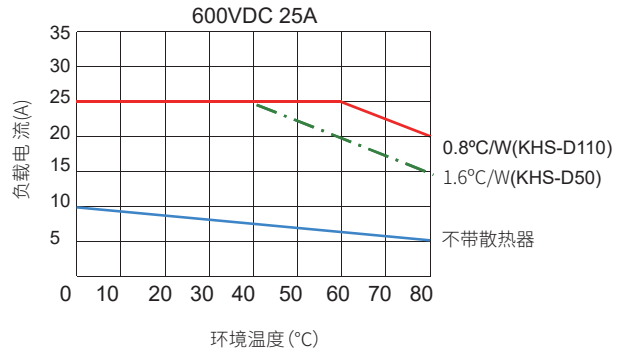
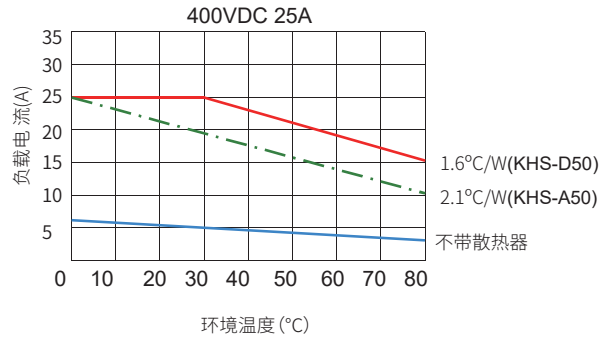
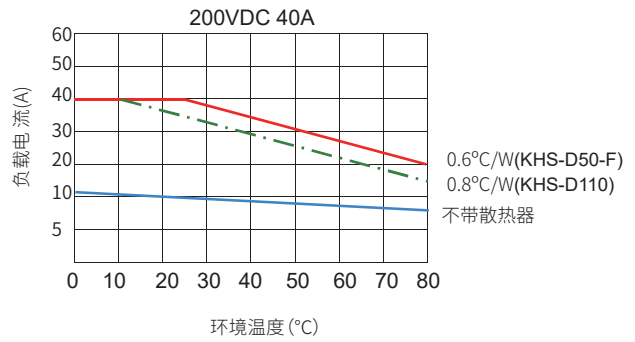
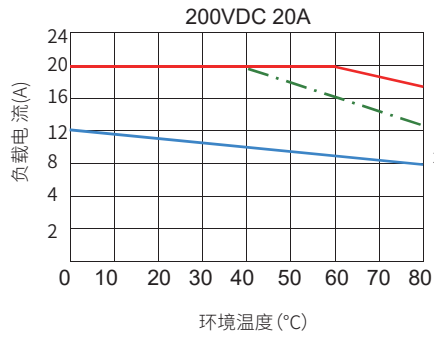
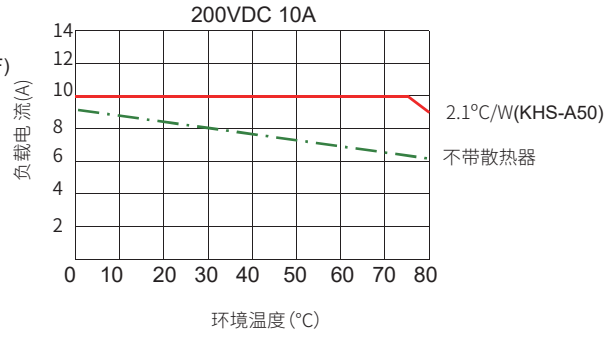
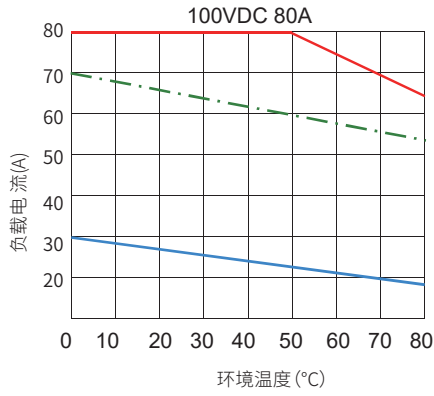


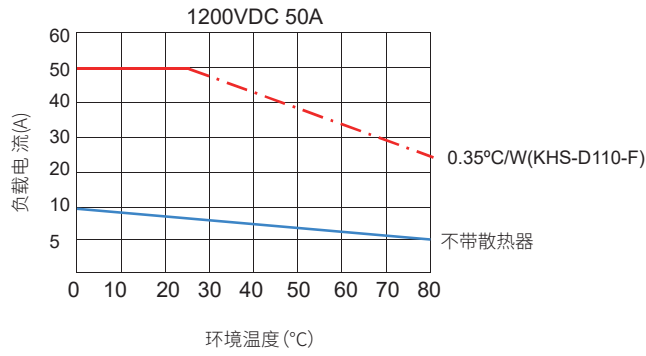
\*当使用感性负载时必须加抑制电路,如图负载两端反并联续流二极管D1  
D1: 快速恢复二极管

接线图

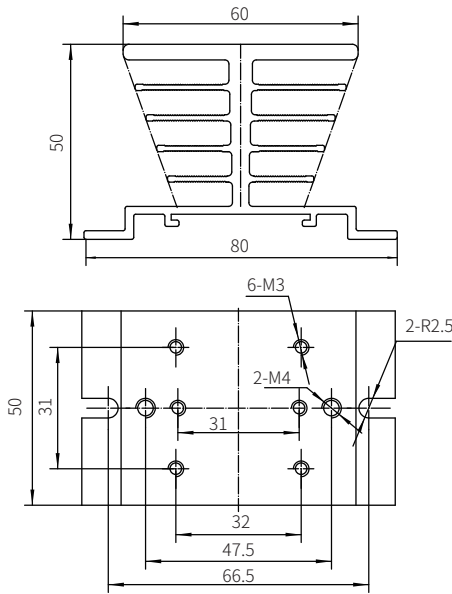
温度曲线





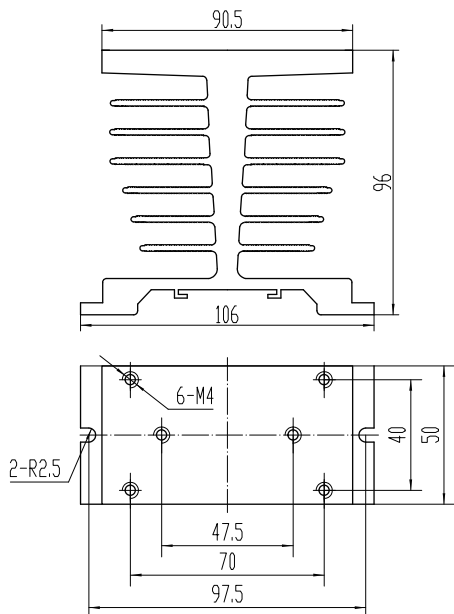


以上温度曲线配置散热器型号如下:

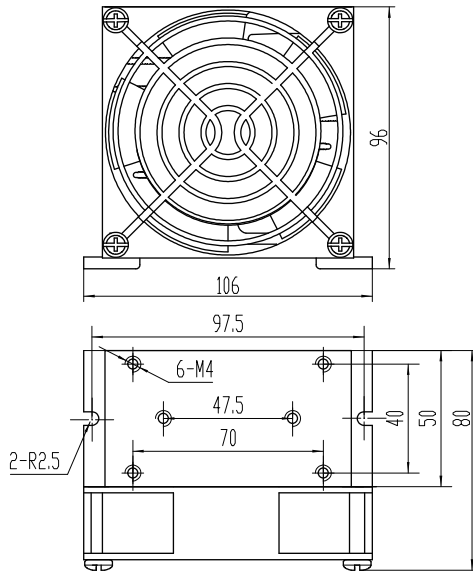


KHS-A50

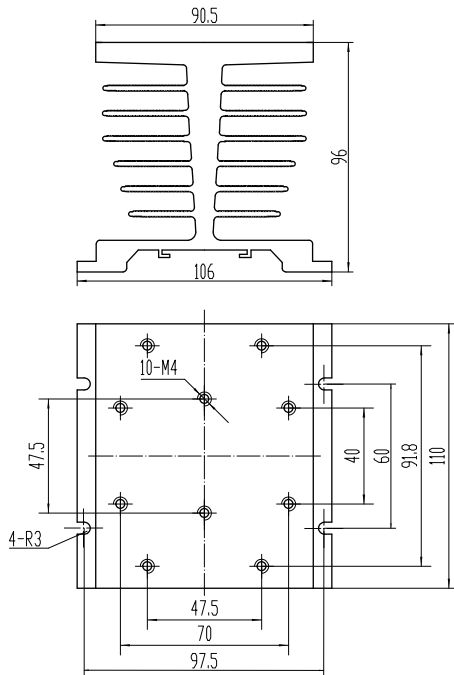
(注: 建议安装孔尺寸为68mm)



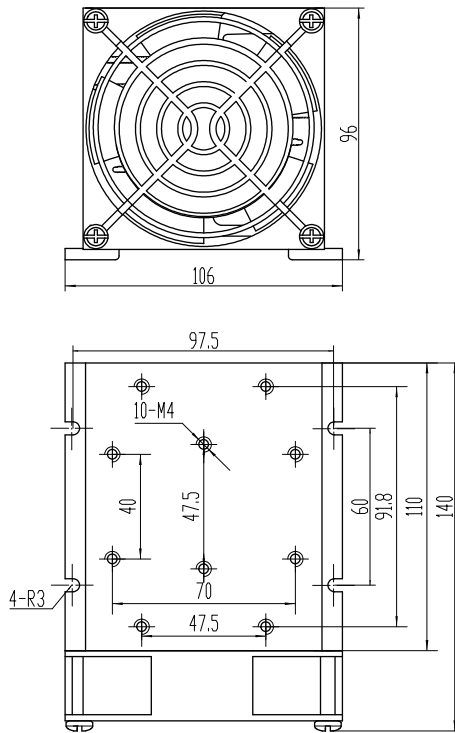
KHS-D50



KHS-D50-F



KHS-D110



KHS-D110-F

### 注意事项

1. 继电器工作产生的热量需通过底板散出, 需确保继电器底板与散热器接触紧密、安装牢固, 且接触面需加导热垫片或涂覆导热硅脂。
2. 继电器端子应确保接线牢固, 接线松弛会导致产品异常发热, 损坏产品。M3端子的推荐安装扭矩为  $(0.58\sim 0.98) \text{ N}\cdot\text{m}$ , M4端子的推荐安装扭矩为  $(0.98\sim 1.37) \text{ N}\cdot\text{m}$ 。
3. 产品工作的环境温度较高时, 请参照温度曲线降额使用。
4. 容性负载再导通瞬间会产生极高的浪涌电流, 有可能会造成导致固体继电器因过大的浪涌电流而损坏。因此, 如果负载时容性负载, 或负载有并联大电容, 强烈建议在负载回路中串联NTC对浪涌电流进行抑制, 以免损坏产品。