

产品描述

KSI系列单相固体继电器,内部采用TRIAC或SCR结构,广泛应用于各种工业场合,适合阻性,感性和容性负载。输入控制电压为4-32VDC和90-280VAC。负载电压为240VAC、480VAC和600VAC,输出电流为25A、40A、60A。

- ◆ 过零或随机导通开关
- ◆ 负载电流: 25A-60A@48-660VAC
- ◆ TRIAC 输出或 SCR 输出
- ◆ 交流控制或直流控制
- ◆ 介质耐压: 4000Vrms
- ◆ LED 指示灯
- ◆ 可选内置 MOV 保护和 TVS 保护
- ◆ 可选防护盖 KPC-0A(KSIxxx(016) 系列产除外)



注: (1) 后缀带T系列产品(即带TVS保护产品)无TUV认证。

产品选型

KSI	240	D	25	R	-L	M	(XXX)	+KPC-0A
KSI系列	负载电压 240:240VAC 480:480VAC 600:600VAC	控制电流 D:DC Control A:AC Control	负载电流 25:25Amp 40:40Amp 60:60Amp	触发类型 R:随机型 无:过零型	L:LED	T: TVS保护 M:MOV保护 无:不带TVS保护 MOV保护	(016):快连接插片安装 无:常规螺栓结构 其他:客户代码	可选

备注:

- 1、特性号 (016) 系列为快连接端子结构, 电流可选范围为 25A~40A, 其中 KSI(240, 380)xxxD25xxx(016) 系列的产品为 TRIAC 输出, KSI(480, 600)xxx-25xxx(016) 系列及KSI(480, 600)xxx40xxx(016)系列为SCR 输出。
- 2、常规 KSI 系列为螺栓结构, 电流可选范围为 25A~60A, 其中 KSI(240, 380)xxxD25xxx 系列产品为 TRIAC 输出, KSI(480, 600)xxx25xxx 系列产品及 KSIxxx40xxx系列及KSIxxx60xxx 系列产品为 SCR 输出。

常规KSI系列产品

描述	25A	40A	60A
D:4-32VDC	KSI240D25-L	KSI240D40-L	KSI240D60-L
	KSI240D25R-L	KSI240D40R-L	KSI240D60R-L
	KSI480D25-L	KSI480D40-L	KSI480D60-L
	KSI480D25R-L	KSI480D40R-L	KSI480D60R-L
	KSI600D25-L	KSI600D40-L	KSI600D60-L
	KSI600D25R-L	KSI600D40R-L	KSI600D60R-L
	KSI240D25-LT	KSI240D40-LT	KSI240D60-LT
	KSI240D25R-LT	KSI240D40R-LT	KSI240D60R-LT
	KSI480D25-LT	KSI480D40-LT	KSI480D60-LT
	KSI480D25R-LT	KSI480D40R-LT	KSI480D60R-LT
	KSI600D25-LT	KSI600D40-LT	KSI600D60-LT
	KSI600D25R-LT	KSI600D40R-LT	KSI600D60R-LT
	KSI240D25-LM	KSI240D40-LM	KSI240D60-LM
	KSI240D25R-LM	KSI240D40R-LM	KSI240D60R-LM
	KSI480D25-LM	KSI480D40-LM	KSI480D60-LM
	KSI480D25R-LM	KSI480D40R-LM	KSI480D60R-LM
	KSI600D25-LM	KSI600D40-LM	KSI600D60-LM
	KSI600D25R-LM	KSI600D40R-LM	KSI600D60R-LM

描述	25A	40A	60A
A:90-280VAC	KSI240A25-L	KSI240A40-L	KSI240A60-L
	KSI240A25R-L	KSI240A40R-L	KSI240A60R-L
	KSI480A25-L	KSI480A40-L	KSI480A60-L
	KSI480A25R-L	KSI480A40R-L	KSI480A60R-L
	KSI600A25-L	KSI600A40-L	KSI600A60-L
	KSI600A25R-L	KSI600A40R-L	KSI600A60R-L
	KSI240A25-LT	KSI240A40-LT	KSI240A60-LT
	KSI240A25R-LT	KSI240A40R-LT	KSI240A60R-LT
	KSI480A25-LT	KSI480A40-LT	KSI480A60-LT
	KSI480A25R-LT	KSI480A40R-LT	KSI480A60R-LT
	KSI600A25-LT	KSI600A40-LT	KSI600A60-LT
	KSI600A25R-LT	KSI600A40R-LT	KSI600A60R-LT
	KSI240A25-LM	KSI240A40-LM	KSI240A60-LM
	KSI240A25R-LM	KSI240A40R-LM	KSI240A60R-LM
	KSI480A25-LM	KSI480A40-LM	KSI480A60-LM
	KSI480A25R-LM	KSI480A40R-LM	KSI480A60R-LM
	KSI600A25-LM	KSI600A40-LM	KSI600A60-LM
	KSI600A25R-LM	KSI600A40R-LM	KSI600A60R-LM

KSI (016) 系列产品

描述	25A	40A
D:4-32VDC	KSI240D25-L (016)	KSI240D40-L (016)
	KSI240D25R-L (016)	KSI240D40R-L (016)
	KSI480D25-L (016)	KSI480D40-L (016)
	KSI480D25R-L (016)	KSI480D40R-L (016)
	KSI600D25-L (016)	KSI600D40-L (016)
	KSI600D25R-L (016)	KSI600D40R-L (016)
	KSI240D25-LT (016)	KSI240D40-LT (016)
	KSI240D25R-LT (016)	KSI240D40R-LT (016)
	KSI480D25-LT (016)	KSI480D40-LT (016)
	KSI480D25R-LT (016)	KSI480D40R-LT (016)
	KSI600D25-LT (016)	KSI600D40-LT (016)
	KSI600D25R-LT (016)	KSI600D40R-LT (016)
	KSI240D25-LM (016)	KSI240D40-LM (016)
	KSI240D25R-LM (016)	KSI240D40R-LM (016)
	KSI480D25-LM (016)	KSI480D40-LM (016)
	KSI480D25R-LM (016)	KSI480D40R-LM (016)
	KSI600D25-LM (016)	KSI600D40-LM (016)
	KSI600D25R-LM (016)	KSI600D40R-LM (016)
A:90-280VAC	KSI240A25-L (016)	KSI240A40-L (016)
	KSI240A25R-L (016)	KSI240A40R-L (016)
	KSI480A25-L (016)	KSI480A40-L (016)
	KSI480A25R-L (016)	KSI480A40R-L (016)
	KSI600A25-L (016)	KSI600A40-L (016)
	KSI600A25R-L (016)	KSI600A40R-L (016)
	KSI240A25-LT (016)	KSI240A40-LT (016)
	KSI240A25R-LT (016)	KSI240A40R-LT (016)
	KSI480A25-LT (016)	KSI480A40-LT (016)
	KSI480A25R-LT (016)	KSI480A40R-LT (016)
	KSI600A25-LT (016)	KSI600A40-LT (016)
	KSI600A25R-LT (016)	KSI600A40R-LT (016)
	KSI240A25-LM (016)	KSI240A40-LM (016)
	KSI240A25R-LM (016)	KSI240A40R-LM (016)
	KSI480A25-LM (016)	KSI480A40-LM (016)
	KSI480A25R-LM (016)	KSI480A40R-LM (016)
	KSI600A25-LM (016)	KSI600A40-LM (016)
	KSI600A25R-LM (016)	KSI600A40R-LM (016)

技术参数

输入参数 (Ta=25°C)		
控制电压范围	直流控制	4-32VDC ⁽²⁾
	交流控制	90-280VAC
确保导通电压	直流控制	4VDC
	交流控制	90VAC
确保关断电压	直流控制	1VDC
	交流控制	10VAC
最大输入电流	直流控制	25mA(@32VDC)
	交流控制	25mA(@280VAC/50Hz)

注: (2) KSI240Dxxx系列产品的控制电压范围为3-32VDC或4-32VDC.

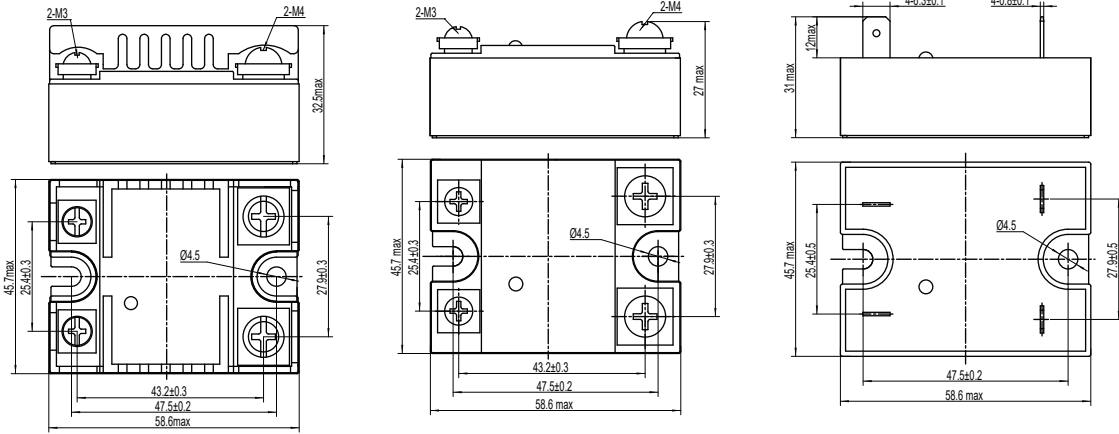
输出参数 (Ta=25°C)		
负载电压范围(47~63Hz)	240VAC	48-280VAC
	480VAC	48-530VAC
	600VAC	48-660VAC
负载电流范围	25A	0.1-25A
	40A	0.1-40A
	60A	0.1-60A
最大导通时间	随机型	1ms
	过零型	1/2cycle+1ms
最大关断时间	交流控制	40ms
	直流控制	1/2cycle+1ms
最大浪涌电流 (@10ms)	交流控制	40ms
	直流控制	40ms
最大浪涌电流 (@10ms)	25A	250A
	40A	500A
	60A	700A
最大I ² t值 (@10ms)	25A	312A ² s
	40A	1250A ² s
	60A	2450A ² s
最大瞬态电压	KSI240D/AXXX-LXXX系列产品	600Vpk
	KSI480D/AXXX-LXXX系列产品	1200Vpk
	KSI600D/AXXX-LXXX系列产品	1600Vpk
压敏电阻允许最大的工作电压	KSI240D/AXXX-LMXXX系列产品	300VAC
	KSI480D/AXXX-LMXXX系列产品	550VAC
	KSI600D/AXXX-LMXXX系列产品	680VAC
压敏电压范围	KSI240D/AXXX-LMXXX系列产品	423-517V
	KSI480D/AXXX-LMXXX系列产品	819-1001V
	KSI600D/AXXX-LMXXX系列产品	990-1210V
TVS击穿电压范围	KSI240D/AXXX-LTXXX系列产品	480V
	KSI480D/AXXX-LTXXX系列产品	960V
	KSI600D/AXXX-LTXXX系列产品	1100V
最大断态漏电流(在额定电压下)		10mA
最大导通压降(在额定电流下)		1.7Vrms
断态电压指数上升率dv/dt	TRIAC输出	200V/μs
	SCR输出	500V/μs

其它参数 (Ta=25°C)		
介质耐压 (50HZ/60HZ)	输入/输出	4000Vrms
	输入,输出/底板	2500Vrms
绝缘电阻 (@500VDC)		>1000MΩ
工作温度范围		30°C ~ +80°C
储存温度范围		-30°C ~ +100°C
重量(典型值)	常规KSI	96g
	KSI后缀(016)产品	100g

应用场合

适用于高低温箱, 塑料机械, 孵化机, 注油机, 空调, 照明, 喷泉控制器等场合。

安装尺寸

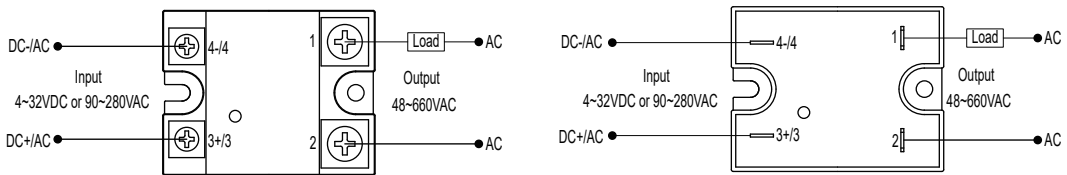


常规KSI+KPC-0A外形尺寸图

常规KSI外形尺寸图

KSI(016)外形尺寸图

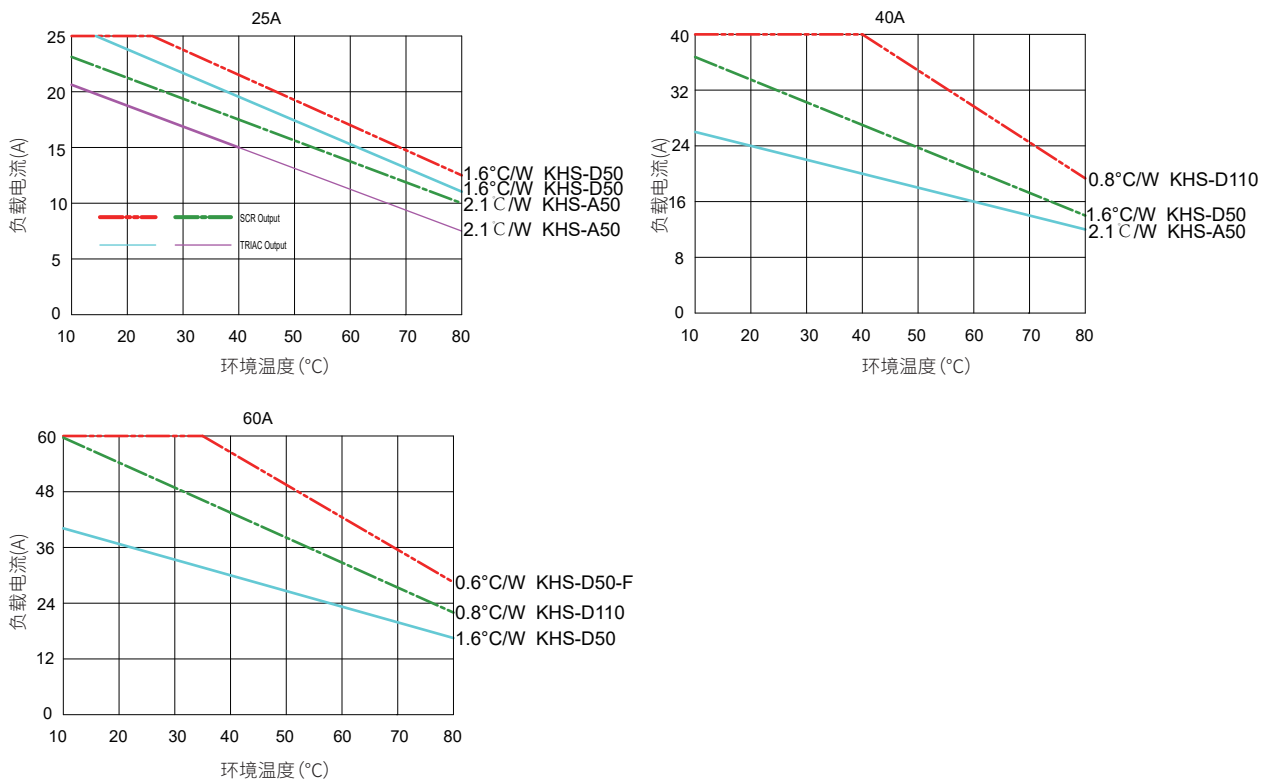
接线图



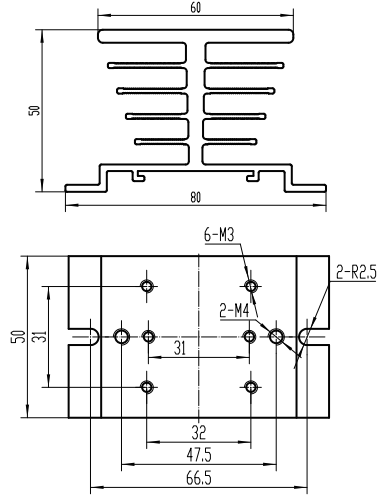
常规KSI及KSI(083)接线图

KSI(016)接线图

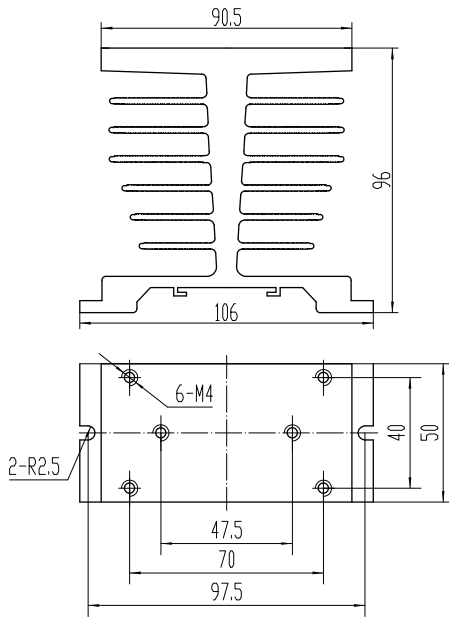
温度曲线



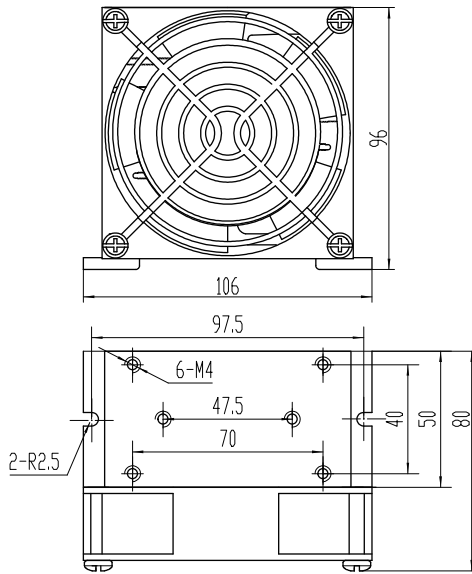
以上温度曲线配置散热器型号如下：



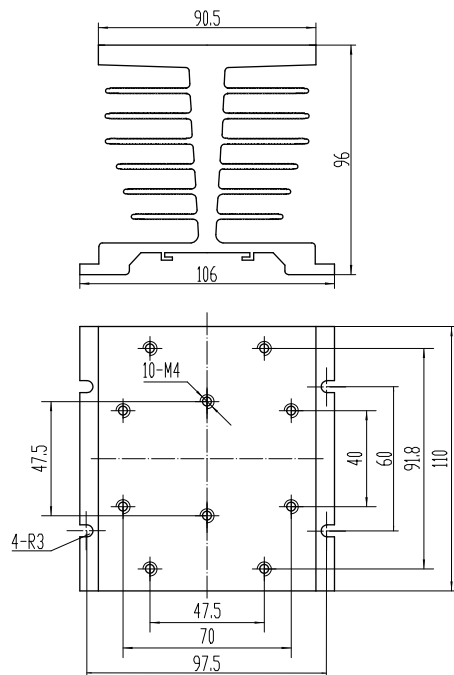
KHS-A50



KHS-D50



KHS-D50-F



KHS-D110

注意事项

- 1.继电器工作产生的热量需通过底板散出,需确保继电器底板与散热器接触紧密、安装牢固,且接触面需加导热垫片或涂覆导热硅脂。
- 2.继电器端子应确保接线牢固,接线松弛会导致产品异常发热,损坏产品。M3端子的推荐安装扭矩为(0.58~0.98) N·m, M4端子的推荐安装扭矩为(0.98~1.37) N·m。
- 3.产品工作的环境温度较高时,请参照温度曲线降额使用。

认证标准

认证类型	测试标准
UL	UL508
	C22.2 No. 14-13
CCC	GB/T14048.5-2017
CQC	GB/T14048.5-2017
TUV	EN 62314:2006