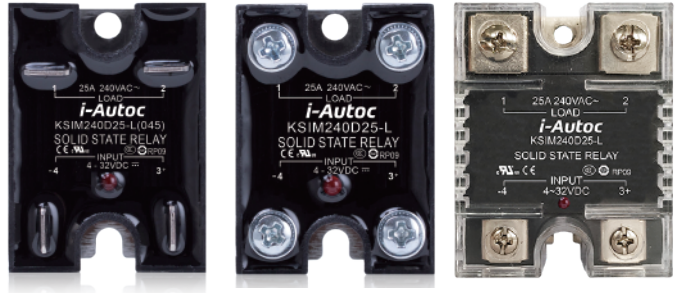


产品描述

KSIM系列单相固体继电器,内部采用TRIAC结构,广泛应用于各种工业场合,适合阻性和感性负载。负载电压240VAC、380VAC,输出电流为10A、16A、25A。

- ◆ 过零或随机导通开关
- ◆ 负载电流: 10A、16A、25A
- ◆ Triac 输出
- ◆ 直流输入
- ◆ 介质耐压: 4000Vrms
- ◆ LED 指示灯
- ◆ 内置 RC 保护电路
- ◆ 可选 MOV、TVS 保护
- ◆ 可选防护盖 KPC-2A(KSIM 快连接端子系列产除外)



注:带TVS的产品没有3C认证

产品选型

<b>KSIM</b>	<b>240</b>	<b>D</b>	<b>25</b>	<b>R</b>	<b>-L</b>	<b>M</b>	<b>(XXX)</b>
KSIM系列	负载电压 240:240VAC 380:380VAC	控制方式 D:直流控制	负载电流 10:10Amp 16:16Amp 25:25Amp	触发形式 无:过零触发 R:随机触发	LED指示灯	T: TVS保护 M:MOV保护 无:不带TVS保护 MOV保护	特性码 045:快连接端子 117:快连接端子 198:快连接端子

描述	10A	16A	25A
240	KSIM240D10-L	KSIM240D16-L	KSIM240D25-L
	KSIM240D10-LM	KSIM240D16-LM	KSIM240D25-LM
	KSIM240D10-LT	KSIM240D16-LT	KSIM240D25-LT
	KSIM240D10R-L	KSIM240D16R-L	KSIM240D25R-L
	KSIM240D10R-LM	KSIM240D16R-LM	KSIM240D25R-LM
	KSIM240D10R-LT	KSIM240D16R-LT	KSIM240D25R-LT
380	KSIM380D10-L	KSIM380D16-L	KSIM380D25-L
	KSIM380D10-LM	KSIM380D16-LM	KSIM380D25-LM
	KSIM380D10-LT	KSIM380D16-LT	KSIM380D25-LT
	KSIM380D10R-L	KSIM380D16R-L	KSIM380D25R-L
	KSIM380D10R-LM	KSIM380D16R-LM	KSIM380D25R-LM
	KSIM380D10R-LT	KSIM380D16R-LT	KSIM380D25R-LT

技术参数

输入参数 (Ta=25°C)		
控制电压范围	4-32VDC	
确保导通电压	4VDC	
确保关断电压	1VDC	
最大输入电流	25mA@32VDC	
输出参数 (Ta=25°C)		
负载电压范围	240VAC	24-280VAC
	380VAC	24-440VAC
最大浪涌电流 (@10ms)	10A	120A
	16A	160A
	25A	250A

技术参数

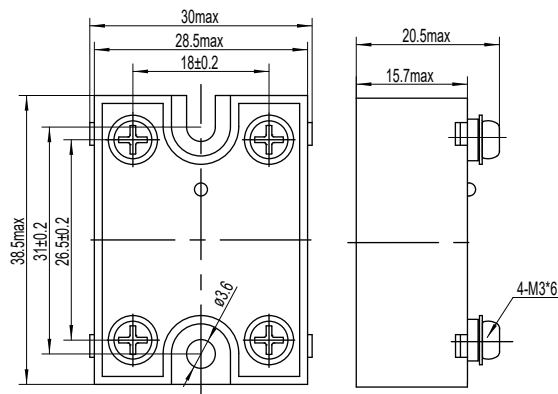
输出参数 (Ta=25°C)		
I <sup>2</sup> t值	10A	50A <sup>2</sup> s
	16A	128A <sup>2</sup> s
	25A	312A <sup>2</sup> s
最大导通时间	随机型	1ms
	过零型	10ms
最大关断时间	10ms	
最大瞬态电压	240VAC	600Vpk
	380VAC	800Vpk
最大断态漏电流 (在额定电压下)	5mA	
最大导通压降 (在额定电流下)	1.5Vrms	
断态电压指数上升率dv/dt	200V/μs	
最大通态电流临界上升率di/dt	50 A/μs	
工作频率范围	47Hz~63Hz	

其它参数 (Ta=25°C)		
介质耐压 (50Hz/60Hz)	输入/输出	4000Vrms
	输入,输出/底板	2500Vrms
绝缘电阻 (@500VDC)	1000MΩ	
功率因数	>0.5	
工作温度范围	-30°C ~ +80°C	
储存温度范围	-30°C ~ +100°C	
重量 (典型值)	35g	

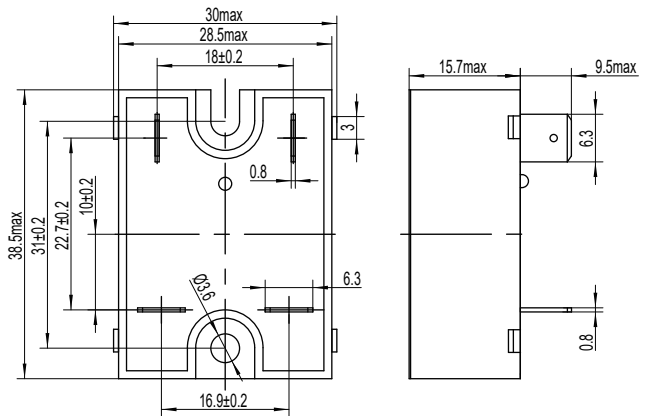
应用场合

高低温箱、食品机械、工业机器。

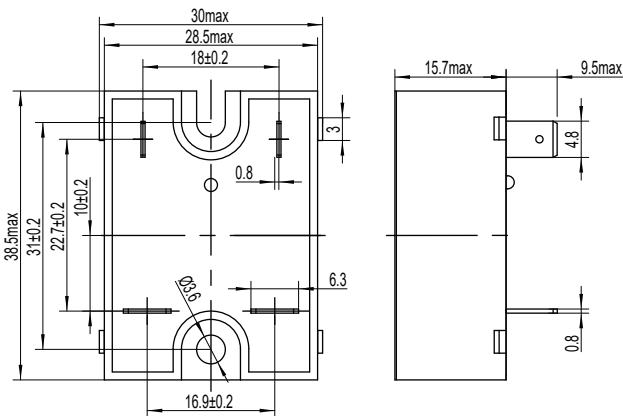
安装尺寸



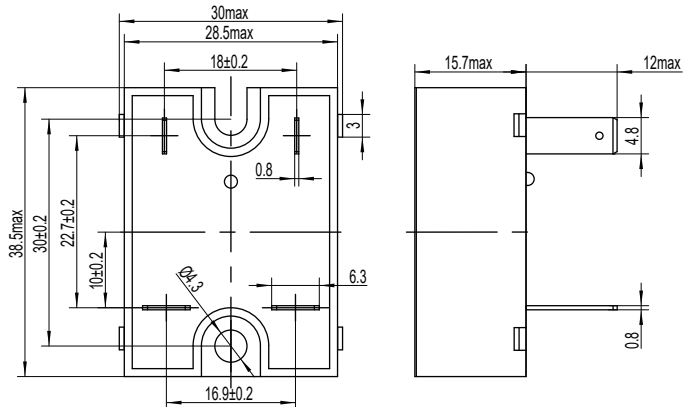
常规KSIM外形尺寸图



KSIMxxx (045) 外形尺寸图

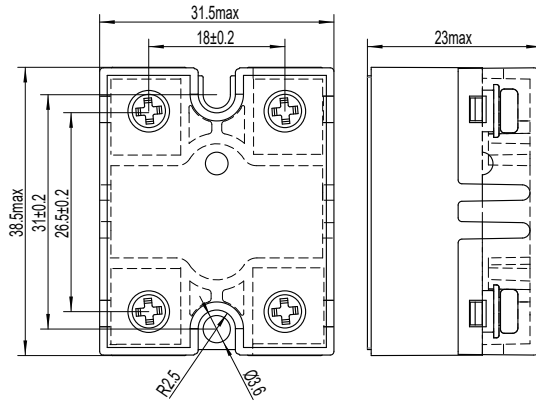


KSIMxxx (117) 外形尺寸图



KSIMxxx (198) 外形尺寸图

安装尺寸

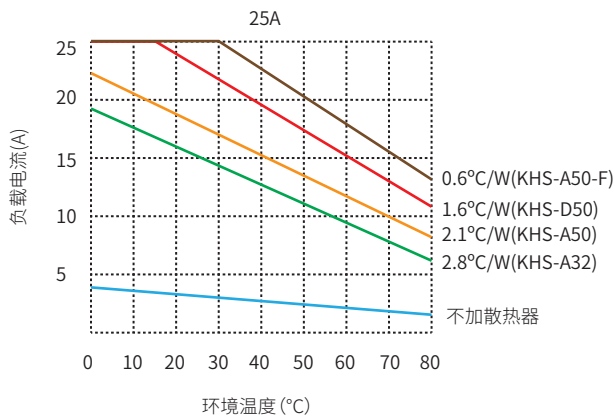
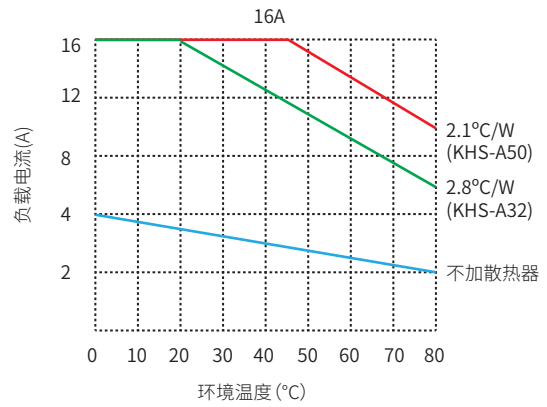
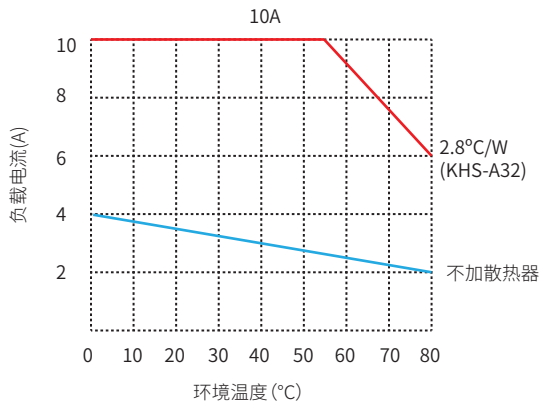


常规KSIM+KPC-2A外形尺寸图

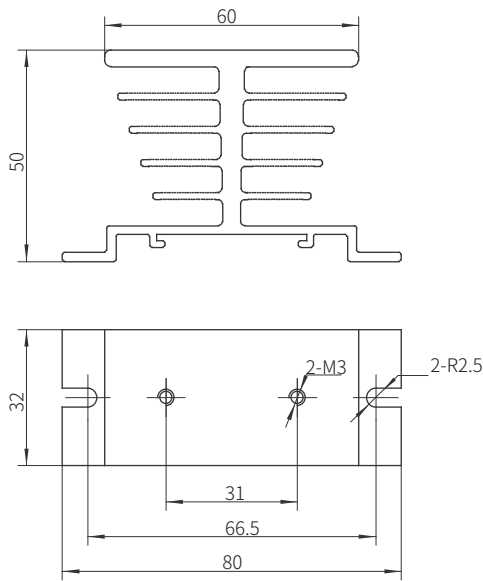
产品接线图



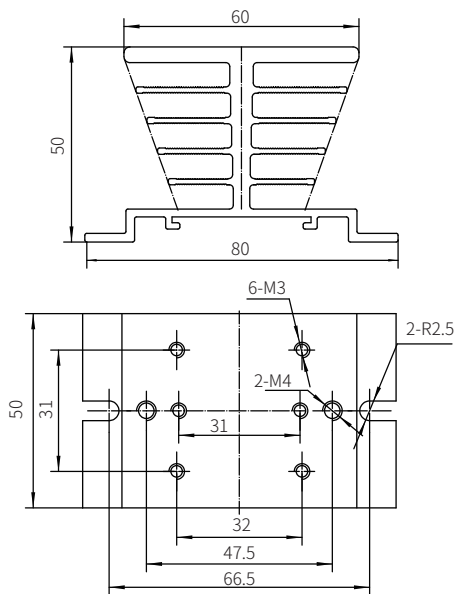
温度曲线



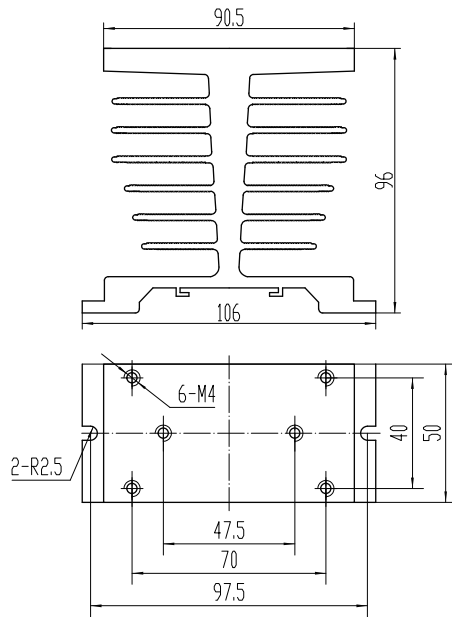
以上温度曲线配置散热器型号如下：



KHS-A32  
(注：建议安装孔尺寸为68mm)



KHS-A50  
(注：建议安装孔尺寸为68mm)



KHS-D50

### 注意事项

- 1.继电器工作产生的热量需通过底板散出,需确保继电器底板与散热器接触紧密、安装牢靠,且接触面需加导热垫片或涂覆导热硅脂。
- 2.继电器端子应确保接线牢固,接线松弛会导致产品异常发热,损坏产品。螺栓结构的推荐安装扭矩为 (0.58~0.98) N·m。
- 3.产品工作的环境温度较高时,请参照温度曲线降额使用。

### 认证标准

认证类型	测试标准
UL	UL508
	C22.2 No. 14-13
CCC	GB/T14048.5-2017
CQC	GB/T14048.5-2017
TUV	EN 60947-1:2007/A2:2014
	EN 60947-4-3:2014
CE	EN 60947-1:2007/A2:2014
	EN 60947-4-3:2014