

产品描述

- ◆ 材质: 6063-T5
- ◆ 表面处理: 本色阳极氧化
- ◆ 适合KSI & KMTYM标准面板安装产品
- ◆ 可用螺钉固定安装



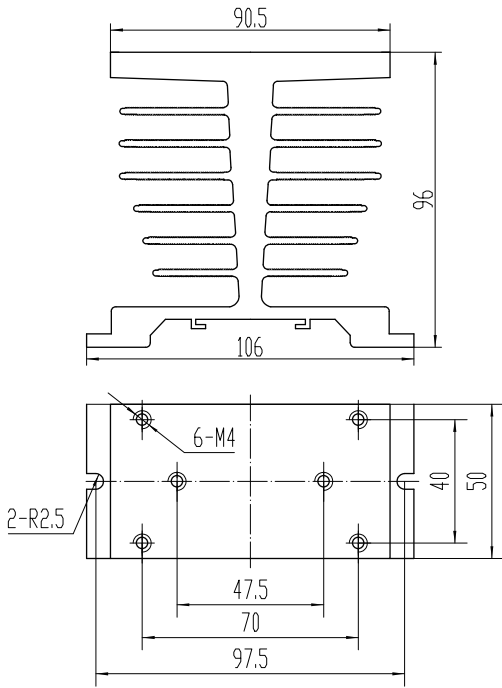
产品选型

<b>KHS</b>	<b>-D</b>	<b>50</b>	<b>-F</b>	<b>24DC</b>
KHS系列	系列号 D: D系列	长度 50:50mm 110:110mm	配件 无: 不带风扇 F: 风扇	风扇电压 24DC: 直流24V 220AC: 交流220V

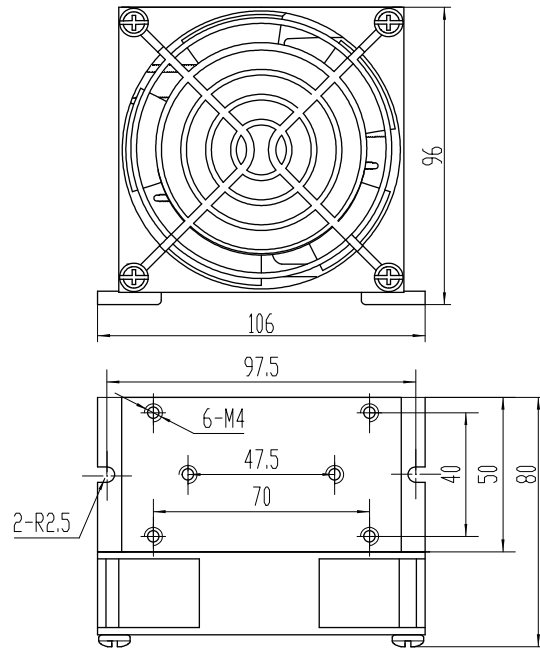
详细参数

系列	D系列			
型号	KHS-D50	KHS-D50-F	KHS-D110	KHS-D110-F
图片				
材质	6063-T5	6063-T5	6063-T5	6063-T5
热阻	1.6°C/W	0.6°C/W	0.8°C/W	0.35°C/W
重量(典型值)	413g	695g	910g	1192g
外形尺寸	96mm×106mm×50mm	96mm×106mm×80mm	96mm×106mm×110mm	96mm×106mm×140mm
安装方式	螺钉固定	螺钉固定	螺钉固定	螺钉固定
推荐安装孔尺寸	101.5mm	101.5mm	101.5mm×60mm	101.5mm×60mm
适用产品型号	安装孔距为47.5mm、40mm×70mm的产品, 如KSI、KMTYM等	安装孔距为47.5mm、40mm×70mm的产品, 如KSI、KMTYM等	安装孔距为47.5mm、40mm×70mm、47.5mm×91.8mm的产品, 如KSI、KMTYM、KSQF等	安装孔距为47.5mm、40mm×70mm、47.5mm×91.8mm的产品, 如KSI、KMTYM、KSQF等

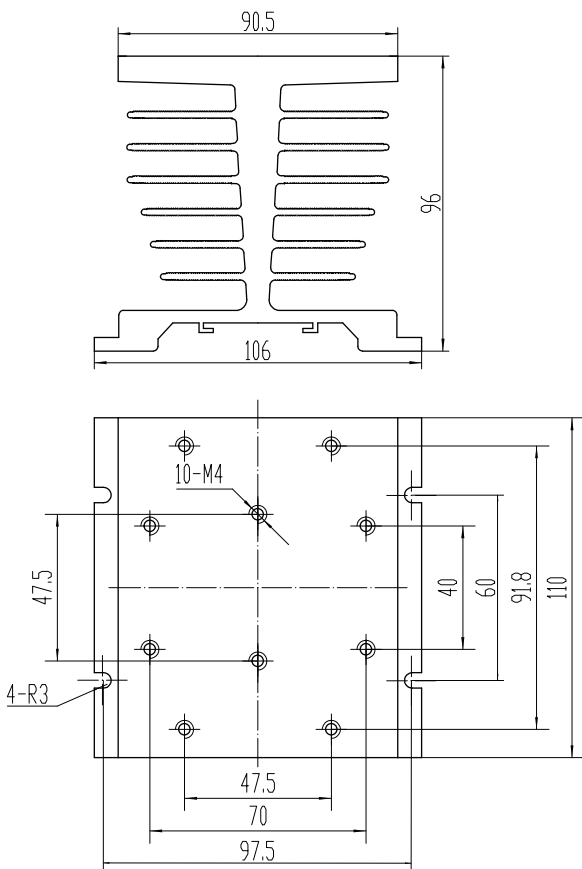
产品尺寸图



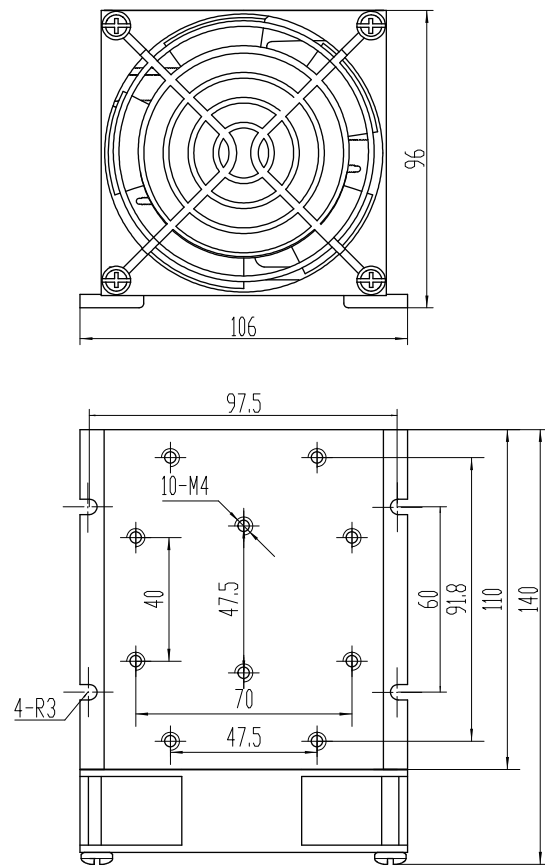
KHS-D50



KHS-D50-F



KHS-D110



KHS-D110-F