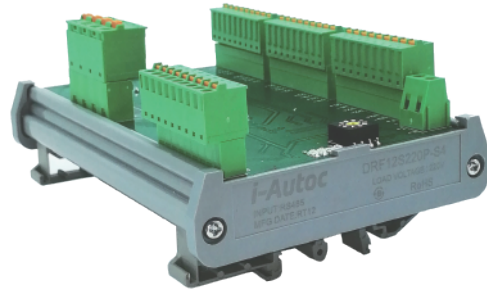


产品描述

DRF系列多路总线型调压控制器，采用RS485总线控制，通信协议采用ModbusRTU。该控制器与随机型固体继电器配合使用，可以实现调压控制的功能，可分别独立控制12路SSR。地址从1~8可设。支持多种波特率和检验位设置。默认波特率9600无校验、2位停止位。

- ◆ RS 485总线控制
- ◆ Modbus RTU通讯协议
- ◆ 12组信号输出
- ◆ LED指示灯
- ◆ 稳压输出
- ◆ 带温度检测和散热风扇控制
- ◆ 35mm标准导轨安装



产品选型

DRF	12	S	220	T	P	-S4	F	L
DRF系列	通道 12:12路	功能 S:稳压输出	负载电压 220:220VAC 380:380VAC	电源种类 无:三相带N T:三相不带N	输出模式 P:功率比	通信方式: S4:RS 485	功能 F:控制散热风扇 T:环境温度补偿	L:LED指示灯

型号列表

220	DRF12S220P-S4FL/DRF12S220P-S4TL
380	DRF12S380TP-S4FL/DRF12S380TP-S4TL

技术参数

输入参数		
偏置电源电压范围	19.6 ~ 28.8VDC	
最大偏置电源电流	700mA	
输入控制	RS-485 (两线)	
输出参数		
负载电源电压范围	220	190~260VAC
	380	190~440VAC
输出电压范围	220	0~220VAC
	380	0~380VAC
输出最大电流	50mA	

其它参数

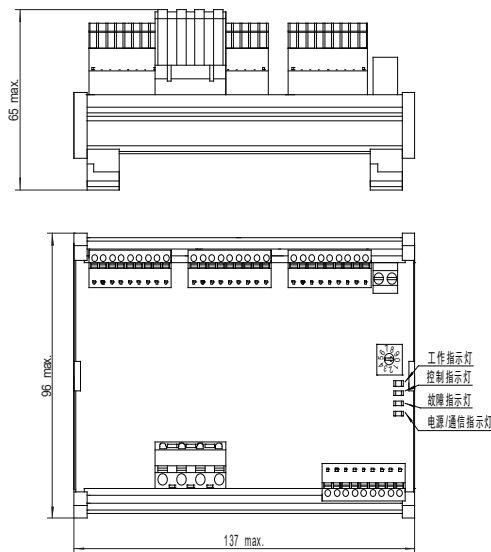
控制寄存器地址	U1	20
	U2	21
	U3	22
	U4	23
	V1	24
	V2	25
	V3	26
	V4	27
	W1	28
	W2	29
	W3	30
	W4	31

开关寄存器地址	35
目标温度设定寄存器	36
温度范围设定寄存器	37
热电偶类型寄存器	38

其它参数	
从站地址范围	1~8
最大节点数	8
通信协议	Modbus RTU
介质耐压	≥3000Vrms
工作温度范围	-30°C ~ +80°C
储存温度范围	-30°C ~ +100°C
重量(典型值)	232g

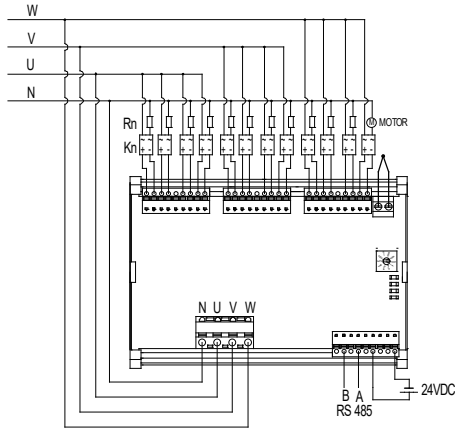
安装尺寸图及LED指示

单位: mm



工作指示灯: 模块正常时, 1.5S亮一次;
控制指示灯: 产品导通时亮;
故障指示灯: 负载电源异常时亮;
电源/通信指示灯: 有偏置电源时亮, 有通信时亮度增加。

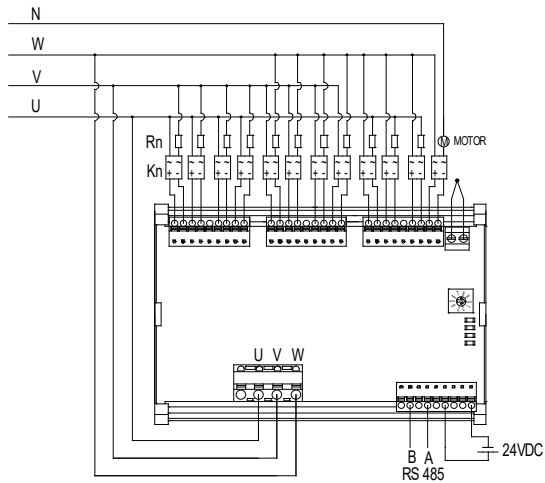
产品接线图



DRF12S220P-S4FL

- 备注：1) Kn为随机型固体继电器，Rn为固体继电器控制的负载。
2) F+和F-为共用口，当REG_TEMP_SET的值为非零时，则该路用于控制散热风扇。当REG_TEMP_SET的值为零时，则该路由REG_CON_W4控制。

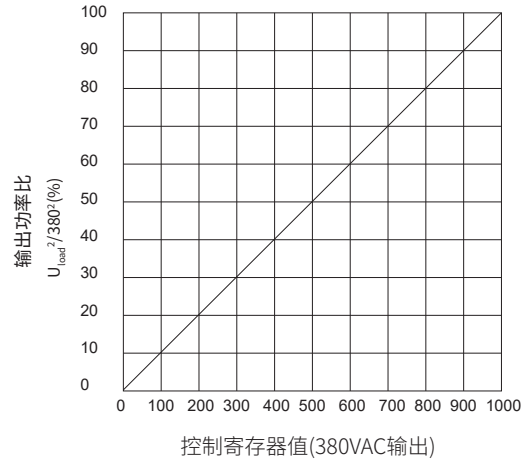
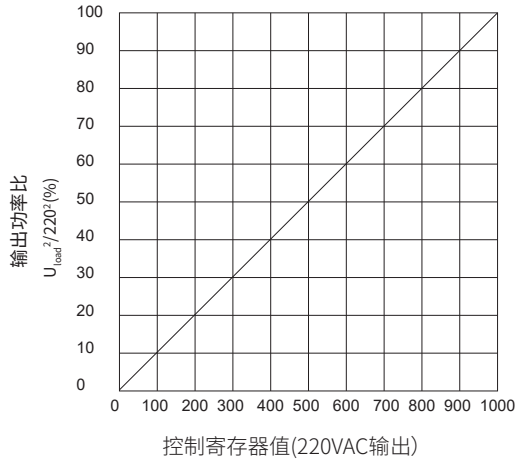
产品接线图



DRF12S380TP-S4FL

- 备注：1) Kn为随机型固体继电器，Rn为固体继电器控制的负载。
2) F+和F-为共用口，当REG_TEMP_SET的值为非零时，则该路用于控制散热风扇。当REG_TEMP_SET的值为零时，则该路由REG_CON_W4控制。

输出/比例控制特性



注意事项

- 1、为降低外界的干扰,推荐用双绞线或屏蔽线作为RS485的控制线。
- 2、固体继电器应采用随机型,过零型的固体继电器不能使用。
- 3、DRF12S220P-S4FL电源为三相带N,每路电压为220VAC,DRF12S380TP-S4FL电源为三相不带N。
- 4、热电偶需采用隔离性热电偶,为提高温度检测精度,建议选择带屏蔽的热电偶。

! 安全警告

1. 使用过程中产品的侧面及底板会发热,请在冷却后再触摸。
2. 安装或使用本产品前,请确保断开所有电源。
3. 请检查所有连接是否妥当后再打开电源。