

产品描述

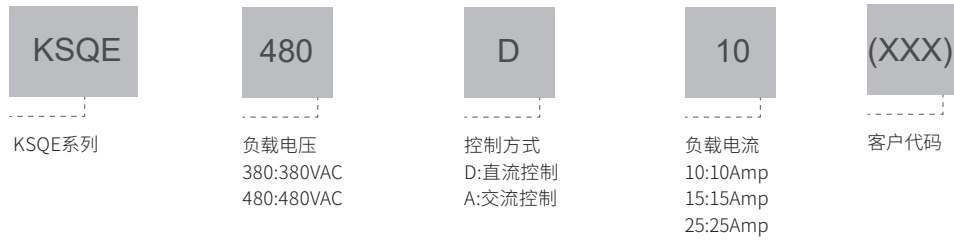
KSQE系列产品是三相常开型交流固体继电器，输入控制电压为4-32VDC或90-280VAC，输出电流分10A，15A和25A三档，负载电压范围24-530VAC，双向可控硅输出。



- ◆ 负载电流 :10-25A @24-530VAC
- ◆ 控制电压 :4-32VDC 或 90-280VAC
- ◆ 介质耐压 :4000Vrms
- ◆ 内置 RC 和 MOV 保护
- ◆ 产品符合 RoHS 指令



产品选型



技术参数

| 输入参数 (Ta=25°C) | | |
|----------------|------|--------------|
| 控制电压范围 | 交流控制 | 90-280VAC |
| | 直流控制 | 4-32VDC |
| 确保导通电压 | 交流控制 | 90VAC |
| | 直流控制 | 4VDC |
| 确保关断电压 | 交流控制 | 15VAC |
| | 直流控制 | 1VDC |
| 最大反极性电压 | 直流控制 | 32VDC |
| 最大输入电流 | 交流控制 | 30 mA@280VAC |
| | 直流控制 | 35 mA@32VDC |

技术参数

| 输出参数 (Ta=25°C) | | | |
|-----------------------------|------|--------|---------------------|
| 负载电压范围 (47Hz-63Hz) | | 380VAC | 24 -440VAC |
| | | 480VAC | 24 -530VAC |
| 最大导通时间 | 直流控制 | 交流控制型 | 40ms |
| | | 过零型 | 10ms |
| | | 随机型 | 1ms |
| 最大关断时间 | | 交流控制型 | 20ms |
| | | 直流控制型 | 10ms |
| 最大浪涌电流 (@10ms) | | 10A | 120A |
| | | 15A | 160A |
| | | 25A | 250A |
| 最小负载电流 | | | 100mA |
| 最大瞬态电压 | | 380VAC | 800Vpk |
| | | 480VAC | 1200Vpk |
| 最大I ² t值 (@10ms) | | 10A | 72A ² s |
| | | 15A | 128A ² s |
| | | 25A | 312A ² s |
| 最大断态漏电流 (在额定电压下) | | | 10mA |
| 最大导通压降 (在额定电流下) | | | 1.6Vrms |
| 断态电压指数上升率dv/dt | | | 200 V/μs |

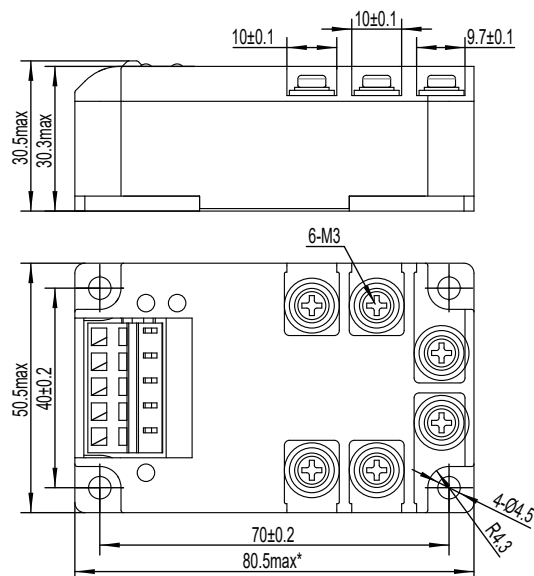
其它参数 (Ta=25°C)

| | | |
|------------------|----------|----------------|
| 介质耐压 (50Hz/60Hz) | 输入/输出 | 4000Vrms |
| | 输入,输出/底板 | 2500Vrms |
| 绝缘电阻 (@500VDC) | | 1000MΩ |
| 工作温度范围 | | -30°C ~ +80°C |
| 储存温度范围 | | -30°C ~ +100°C |
| 重量 (典型值) | | 180g |

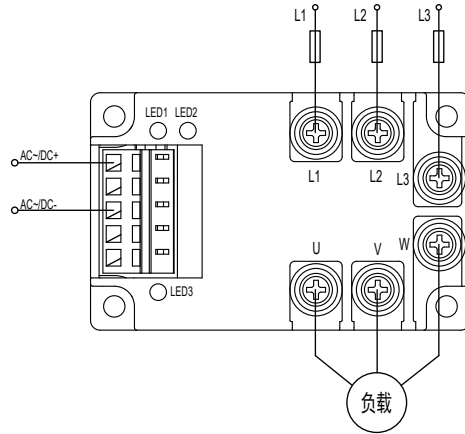
应用场合

适用应接电流对应电机功率的三相电机控制。

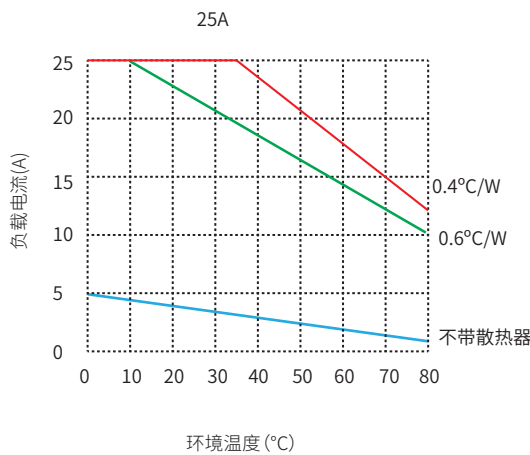
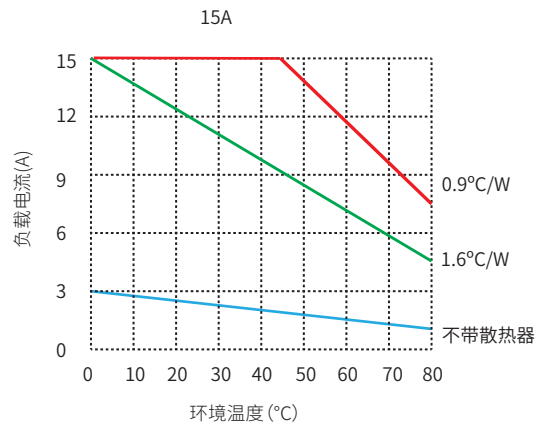
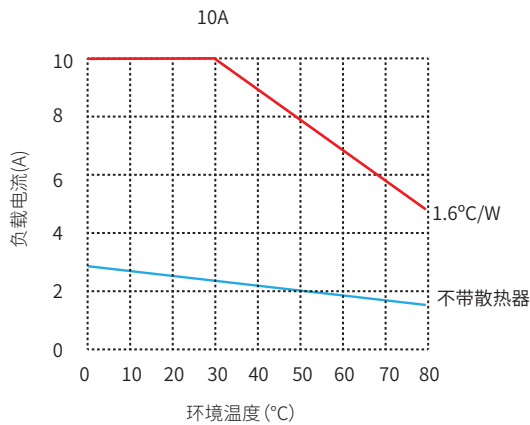
安装尺寸图



接线图



温度曲线



注意事项

1. 继电器工作产生的热量需通过底板散出, 需确保继电器底板与散热器接触紧密、安装牢靠, 且接触面需加导热垫片或涂覆导热硅脂。
2. 继电器端子应确保接线牢固, 接线松弛会导致产品异常发热, 损坏产品。输出端子的推荐安装扭矩为 (0.58~0.98) N·m。
3. 产品工作的环境温度较高时, 请参照温度曲线降额使用。
4. 产品使用过程中需要确保可靠接地。

! 安全警告

1. 使用过程中产品的侧面及底板会发热, 请在冷却后再触摸。
2. 安装或使用本产品前, 请确保断开所有电源。
3. 请检查所有连接是否妥当后再打开电源。