

产品介绍

KSI(068)系列单相固体继电器, 内部采用SCR结构, 广泛应用于各种工业场合, 适合阻性、感性和容性负载。输入控制电压为4-32VDC和 90-280VAC。负载电压为240VAC、480VAC和600VAC, 输出电流为25A、40A、60A、80A。

- ◆ 过零或随机导通开关
- ◆ 负载电流: 25A-80A
- ◆ SCR 输出
- ◆ 交流控制或直流控制
- ◆ 介质耐压: 4000Vrms
- ◆ LED 指示灯
- ◆ 可选内置 MOV 保护和 TVS 保护
- ◆ 可拆卸 IP20 防护盖



注: (1) 后缀带T系列产品(即带TVS保护产品)无TUV认证。

产品选型

<b>KSI</b>	<b>240</b>	<b>D</b>	<b>25</b>	<b>R</b>	<b>-L</b>	<b>M</b>	<b>(068)</b>
KSI系列	负载电压 240:240VAC 480:480VAC 600:600VAC	控制电流 D:DC Control A:AC Control	负载电流 25:25Amp 40:40Amp 60:60Amp 80:80Amp	触发类型 R:随机型 无:过零型	L:LED	T:TVS保护 M:MOV保护 无:不带TVS保护 MOV保护	068:IP20结构 其它:客户代码

描述	25A	40A	60A	80A
D:4-32VDC	KSI240D25-L(068)	KSI240D40-L(068)	KSI240D60-L(068)	KSI240D80-L(068)
	KSI240D25R-L(068)	KSI240D40R-L(068)	KSI240D60R-L(068)	KSI240D80R-L(068)
	KSI480D25-L(068)	KSI480D40-L(068)	KSI480D60-L(068)	KSI480D80-L(068)
	KSI480D25R-L(068)	KSI480D40R-L(068)	KSI480D60R-L(068)	KSI480D80R-L(068)
	KSI600D25-L(068)	KSI600D40-L(068)	KSI600D60-L(068)	KSI600D80-L(068)
	KSI600D25R-L(068)	KSI600D40R-L(068)	KSI600D60R-L(068)	KSI600D80R-L(068)
	KSI240D25-LT(068)	KSI240D40-LT(068)	KSI240D60-LT(068)	KSI240D80-LT(068)
	KSI240D25R-LT(068)	KSI240D40R-LT(068)	KSI240D60R-LT(068)	KSI240D80R-LT(068)
	KSI480D25-LT(068)	KSI480D40-LT(068)	KSI480D60-LT(068)	KSI480D80-LT(068)
	KSI480D25R-LT(068)	KSI480D40R-LT(068)	KSI480D60R-LT(068)	KSI480D80R-LT(068)
	KSI600D25-LT(068)	KSI600D40-LT(068)	KSI600D60-LT(068)	KSI600D80-LT(068)
	KSI600D25R-LT(068)	KSI600D40R-LT(068)	KSI600D60R-LT(068)	KSI600D80R-LT(068)
	KSI240D25-LM(068)	KSI240D40-LM(068)	KSI240D60-LM(068)	KSI240D80-LM(068)
	KSI240D25R-LM(068)	KSI240D40R-LM(068)	KSI240D60R-LM(068)	KSI240D80R-LM(068)
	KSI480D25-LM(068)	KSI480D40-LM(068)	KSI480D60-LM(068)	KSI480D80-LM(068)
	KSI480D25R-LM(068)	KSI480D40R-LM(068)	KSI480D60R-LM(068)	KSI480D80R-LM(068)
	KSI600D25-LM(068)	KSI600D40-LM(068)	KSI600D60-LM(068)	KSI600D80-LM(068)
	KSI600D25R-LM(068)	KSI600D40R-LM(068)	KSI600D60R-LM(068)	KSI600D80R-LM(068)

产品选型

描述	25A	40A	60A	80A
A:90-280VAC	KSI240A25-L(068)	KSI240A40-L(068)	KSI240A60-L(068)	KSI240A80-L(068)
	KSI240A25R-L(068)	KSI240A40R-L(068)	KSI240A60R-L(068)	KSI240A80R-L(068)
	KSI480A25-L(068)	KSI480A40-L(068)	KSI480A60-L(068)	KSI480A80-L(068)
	KSI480A25R-L(068)	KSI480A40R-L(068)	KSI480A60R-L(068)	KSI480A80R-L(068)
	KSI600A25-L(068)	KSI600A40-L(068)	KSI600A60-L(068)	KSI600A80-L(068)
	KSI600A25R-L(068)	KSI600A40R-L(068)	KSI600A60R-L(068)	KSI600A80R-L(068)
	KSI240A25-LT(068)	KSI240A40-LT(068)	KSI240A60-LT(068)	KSI240A80-LT(068)
	KSI240A25R-LT(068)	KSI240A40R-LT(068)	KSI240A60R-LT(068)	KSI240A80R-LT(068)
	KSI480A25-LT(068)	KSI480A40-LT(068)	KSI480A60-LT(068)	KSI480A80-LT(068)
	KSI480A25R-LT(068)	KSI480A40R-LT(068)	KSI480A60R-LT(068)	KSI480A80R-LT(068)
	KSI600A25-LT(068)	KSI600A40-LT(068)	KSI600A60-LT(068)	KSI600A80-LT(068)
	KSI600A25R-LT(068)	KSI600A40R-LT(068)	KSI600A60R-LT(068)	KSI600A80R-LT(068)
	KSI240A25-LM(068)	KSI240A40-LM(068)	KSI240A60-LM(068)	KSI240A80-LM(068)
	KSI240A25R-LM(068)	KSI240A40R-LM(068)	KSI240A60R-LM(068)	KSI240A80R-LM(068)
	KSI480A25-LM(068)	KSI480A40-LM(068)	KSI480A60-LM(068)	KSI480A80-LM(068)
	KSI480A25R-LM(068)	KSI480A40R-LM(068)	KSI480A60R-LM(068)	KSI480A80R-LM(068)
	KSI600A25-LM(068)	KSI600A40-LM(068)	KSI600A60-LM(068)	KSI600A80-LM(068)
	KSI600A25R-LM(068)	KSI600A40R-LM(068)	KSI600A60R-LM(068)	KSI600A80R-LM(068)

技术参数

输入参数 (Ta=25°C)			
控制电压范围	直流控制		4-32VDC (2)
	交流控制		90-280VAC
确保导通电压	直流控制		4VDC
	交流控制		90VAC
确保关断电压	直流控制		1VDC
	交流控制		10VAC
最大输入电流	直流控制		25mA(@32VDC)
	交流控制		25mA(@280VAC/50Hz)

注: (2) KSI240Dxxx系列产品的控制电压范围为3-32VDC或4-32VDC。

输出参数 (Ta=25°C)			
负载电压范围(47~63Hz)	240VAC		48-280VAC
	480VAC		48-530VAC
	600VAC		48-660VAC
负载电流范围	25A		0.1-25A
	40A		0.1-40A
	60A		0.1-60A
	80A		0.1-80A
最大导通时间	随机型		1ms
	过零型		1/2cycle+1ms
最大关断时间	交流控制		40ms
	直流控制		1/2cycle+1ms
最大浪涌电流 (@10ms)	交流控制		40ms
	25A		250A
	40A		500A
	60A		700A
	80A		1000A

技术参数

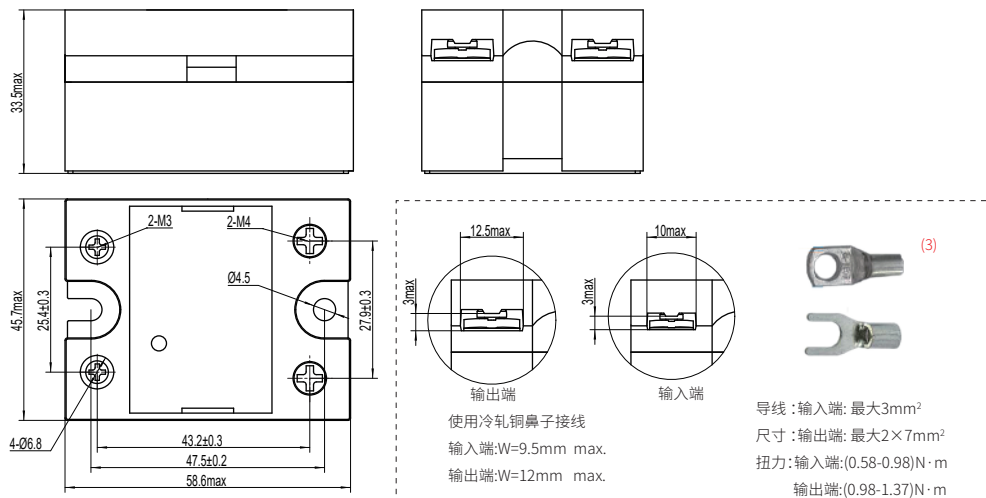
输出参数 (Ta=25°C)		
最大It值 (@10ms)	25A	312A²s
	40A	1250A²s
	60A	2450A²s
	80A	5000A²s
最大瞬态电压	KSI240D/AXXX-L(068)系列产品	600Vpk
	KSI480D/AXXX-L(068)系列产品	1200Vpk
	KSI600D/AXXX-L(068)系列产品	1600Vpk
压敏电阻允许最大的工作电压	KSI240D/AXXX-LM(068)系列产品	300VAC
	KSI480D/AXXX-LM(068)系列产品	550VAC
	KSI600D/AXXX-LM(068)系列产品	680VAC
压敏电压范围	KSI240D/AXXX-LM(068)系列产品	423~517V
	KSI480D/AXXX-LM(068)系列产品	819~1001V
	KSI600D/AXXX-LM(068)系列产品	990~1210V
TVS击穿电压范围	KSI240D/AXXX-LT(068)系列产品	480V
	KSI480D/AXXX-LT(068)系列产品	960V
	KSI600D/AXXX-LT(068)系列产品	1100V
最大断态漏电流(在额定电压下)	10mA	
最大导通压降(在额定电流下)	1.7Vrms	
断态电压指数上升率dv/dt	500V/μs	

其它参数 (Ta=25°C)		
介质耐压 (50HZ/60HZ)	输入/输出	4000Vrms
	输入,输出/底板	2500Vrms
绝缘电阻 (@500VDC)	1000MΩ	
工作温度范围	-30°C ~ +80°C	
储存温度范围	-30°C ~ +100°C	
重量(典型值)	25A	113g
	40A/60A	120g
	80A	170g

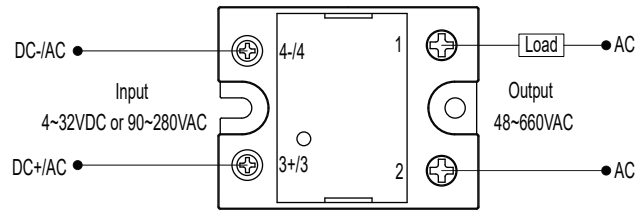
应用场合

适用于高低温箱, 塑料机械, 孵化机, 注油机, 空调, 照明, 喷泉控制器等场合。

安装尺寸

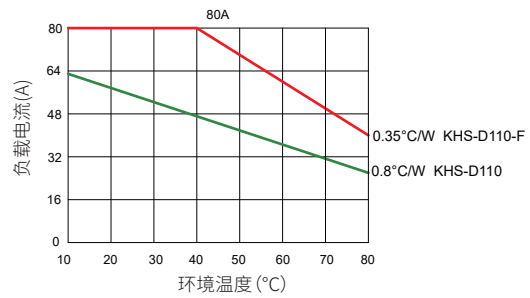
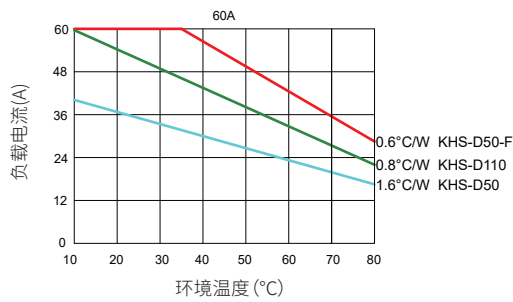
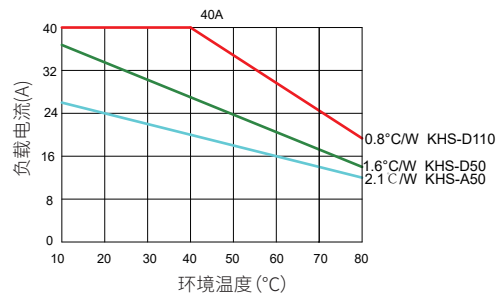
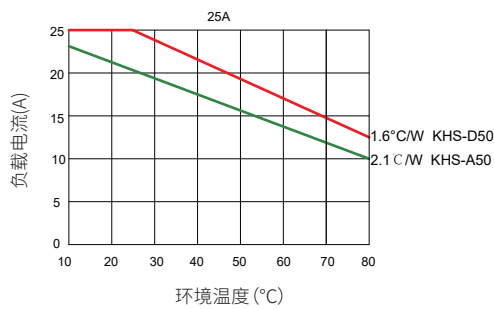


接线图

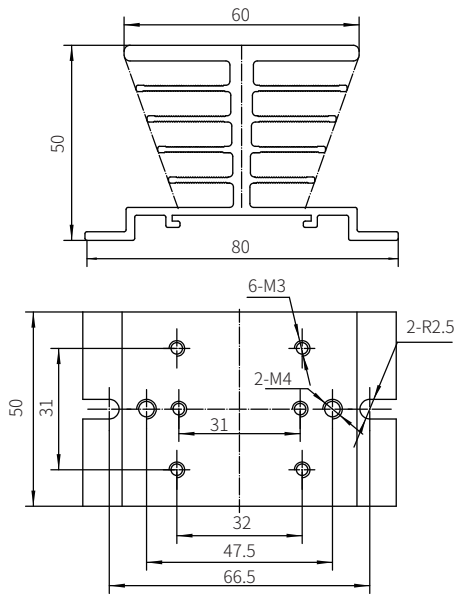


KSI(068)接线图

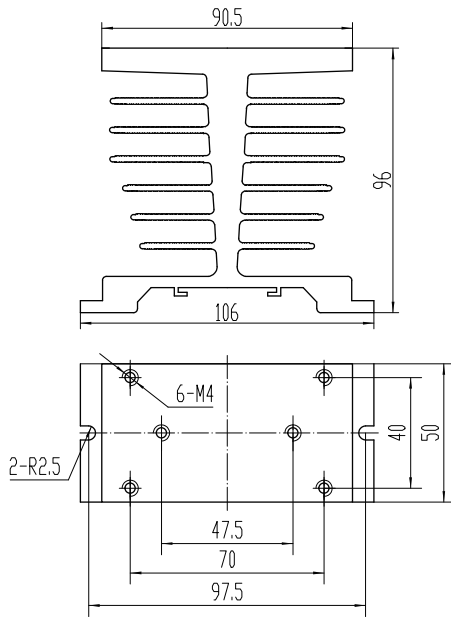
温度曲线



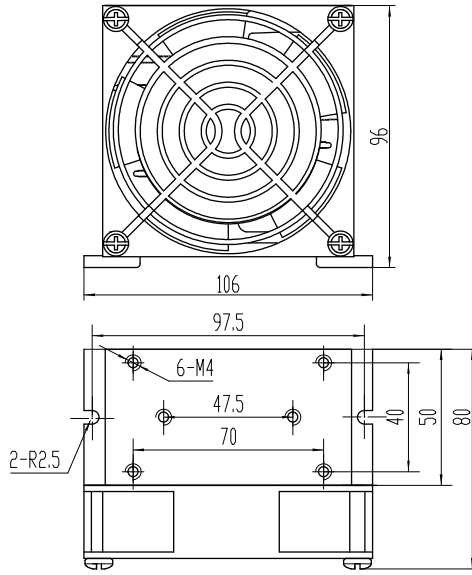
以上温度曲线配置散热器型号如下：



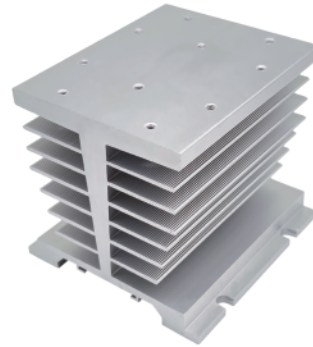
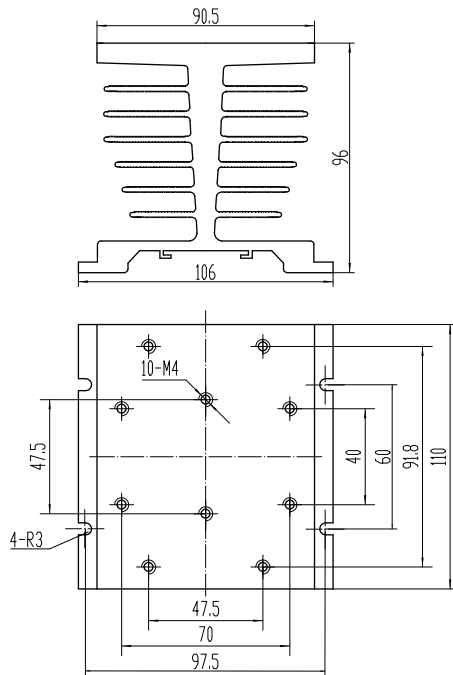
KHS-A50



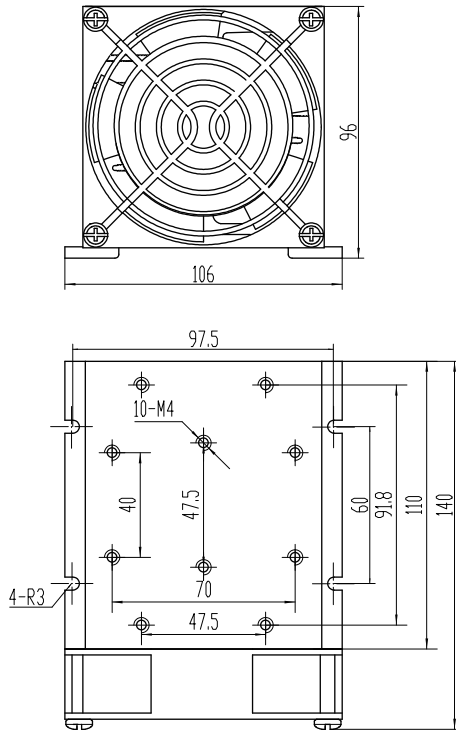
KHS-D50



KHS-D50-F



KHS-D110



KHS-D110-F

### 注意事项

1. 继电器工作产生的热量需通过底板散出, 需确保继电器底板与散热器接触紧密、安装牢靠, 且接触面需加导热垫片或涂覆导热硅脂。
2. 继电器端子应确保接线牢固, 接线松弛会导致产品异常发热, 损坏产品。M3端子的推荐安装扭矩为  $(0.58\sim 0.98) \text{ N}\cdot\text{m}$ , M4端子的推荐安装扭矩为  $(0.98\sim 1.37) \text{ N}\cdot\text{m}$ 。
3. 产品工作的环境温度较高时, 请参照温度曲线降额使用。

### ! 安全警告

1. 使用过程中产品的侧面及底板会发热, 请在冷却后再触摸。
2. 安装或使用本产品前, 请确保断开所有电源。
3. 请检查所有连接是否妥当后再打开电源。