

产品描述

KSF 系列为一组常开直流固体继电器。负载电流为5A, 负载电压为48VDC和100VDC两档。介质耐压2500V, 适用于直流电机, 电磁阀和电磁铁的控制。

- ◆ MOSFET 输出
- ◆ 负载电流: 5A
- ◆ 负载电压: 48VDC、100VDC
- ◆ 介质耐压: 2500Vrms
- ◆ PCB 安装
- ◆ 符合 RoHS 指令



产品选型

KSF	48	D	5	-12	(XXX)
KSF系列 ⁽¹⁾	负载电压 48: 0-48VDC 100: 0-75VDC	直流控制	负载电流 5:5Amp	控制电压 5:4-6VDC 12:9.6-14.4VDC 24:19.2-28.8VDC W:4-32VDC	客户代码

(1)具体型号以下表罗列为准

5VDC	KSF48D5-5	KSF100D5-5
12VDC	KSF48D5-12	KSF100D5-12
24VDC	KSF48D5-24	KSF100D5-24
W	KSF48D5-W	KSF100D5-W

技术参数

输入参数 (Ta=25°C)		
控制电压范围	5	4-6VDC
	12	9.6-14.4VDC
	24	19.2-28.8VDC
	W	4-32 VDC
确保导通电压	5/W	4VDC
	12	9.6VDC
	24	19.2VDC
确保关断电压	1VDC	
最大控制电流	5	25mA (@6VDC)
	12	25mA (@14.4VDC)
	24	25mA (@28.8VDC)
	W	25mA (@32VDC)
输出参数 (Ta=25°C)		
负载电压范围	48VDC	0-48VDC
	100VDC	0-75VDC
最大瞬态电压	48VDC	48Vpk
	100VDC	150Vpk
负载电流范围	0.02~5A	
最大浪涌电流 (@10ms)	50A	
最大导通电阻	48VDC	37mΩ
	100VDC	100mΩ
TVS保护电压	48VDC	64.6-71.4VDC
	100VDC	105-116VDC

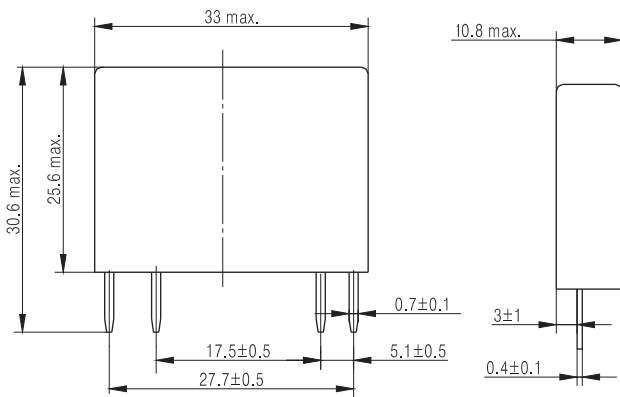
输出参数 (Ta=25°C)	
最大导通时间	1ms
最大关断时间	1ms
最大断态漏电流 (在额定电压下)	0.1mA

其它参数 (Ta=25°C)	
介质耐压 (输入/输出, 50Hz/60Hz)	2500Vrms
绝缘电阻 (@500VDC)	1000MΩ
工作温度范围	-30°C ~ +80°C
储存温度范围	-30°C ~ +100°C
重量	20g

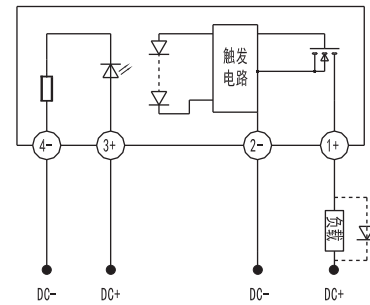
应用场合

适用于直流电机、电磁阀和电磁铁的控制。

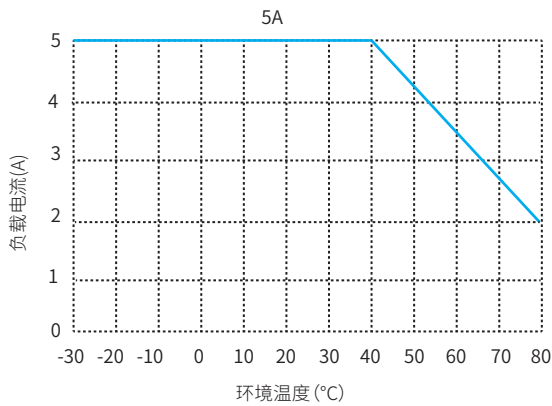
安装尺寸



接线图



温度曲线



注意事项

1. 260°C焊接温度下, 整个过程不能超过10秒, 350°C时, 焊接过程不能超过5秒, 否则可能导致产品损坏。
2. 控制端极性要保证正确, 否则会损坏产品。
3. 产品工作的环境温度较高时, 请参照温度曲线降额使用。
4. 使用过程中应特别注意静电防护。
5. 容性负载在导通瞬间会产生极高的浪涌电流, 有可能会造成导致固体继电器因过大的浪涌电流而损坏。因此, 如果负载是容性负载, 或负载有并联大电容, 强烈建议在负载回路中串联NTC对浪涌电流进行抑制, 以免损坏产品。

! 安全警告

1. 使用过程中产品的侧面及底板会发热, 请在冷却后再触摸。
2. 安装或使用本产品前, 请确保断开所有电源。
3. 请检查所有连接是否妥当后再打开电源。