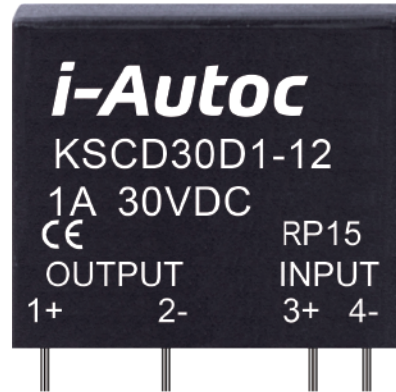


产品描述

KSCD 为一组常开直流固体继电器，体积小，适用于弱电对强电的隔离和控制，广泛应用于工业自动化领域中的各种直流电机、直流电源、各类电磁装置等的控制，输入为直流控制，分 5VDC、12VDC、24VDC 三种规格，输入和输出之间光电隔离，介质耐压 2500Vrms。

- ◆ MOSFET 输出 (4A) 或晶体管输出 (1A)
- ◆ 负载电流: 1A、4A
- ◆ 控制电压: 5VDC、12VDC、24VDC
- ◆ 介质耐压: 2500Vrms
- ◆ PCB 安装
- ◆ 符合 RoHS



备注: 1A系列产品为晶体管输出, 4A系列产品为MOSFET输出。

产品选型

KSCD	30	D	1	-12	T	(XXX)
KSCD系列 ⁽¹⁾	负载电压 30: 3-30VDC 60: 0-35VDC	直流控制	负载电流 1: 1Amp 4: 4Amp	控制电压 5: 5VDC 12: 12VDC 24: 24VDC	脚位排列 无: 常规脚位 T: T型脚位	客户代码

(1) 具体型号以下表罗列为准

	1A	4A
5VDC	KSCD30D1-5(T)	KSCD60D4-5(T)
12VDC	KSCD30D1-12(T)	KSCD60D4-12(T)
24VDC	KSCD30D1-24(T)	KSCD60D4-24(T)

技术参数

输入参数 (Ta=25°C)		
控制电压范围	5	4-6VDC
	12	9.6-14.4VDC
	24	19.2-28.8VDC
确保导通电压	5	4VDC
	12	9.6VDC
	24	19.2VDC
确保关断电压	1VDC	
最大控制电流	5	25mA (@6VDC)
	12	25mA (@14.4VDC)
	24	25mA (@28.8VDC)

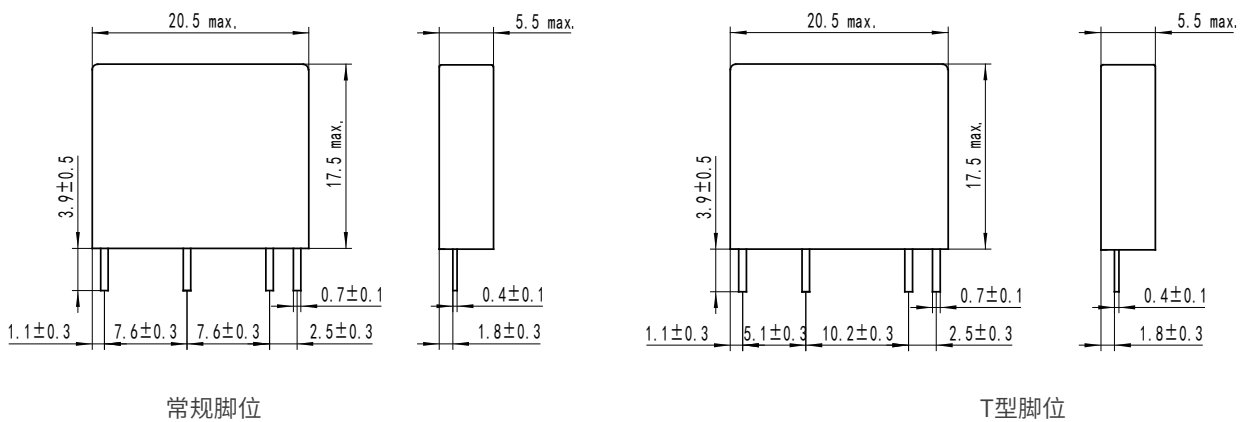
输出参数 (Ta=25°C)			
负载电压范围	30VDC	3-30VDC	
	60VDC	0-35VDC	
最大瞬态电压	30VDC	30Vpk	
	60VDC	70Vpk	
负载电流范围	1A	0.02~1A	
	4A	0.02~4A	
最大浪涌电流 (@10ms)	1A	4Apk	
	4A	20Apk	
最大导通压降 (在额定电流下)	30VDC	1.5V	
	60VDC	0.5V	
最大导通时间		1ms	
最大关断时间		1ms	
最大断态漏电流 (@额定负载电压下)		0.1mA	

其它参数 (Ta=25°C)	
介质耐压 (输入-输出, 50Hz/60Hz)	2500Vrms
绝缘电阻 (@500VDC)	1000MΩ
工作温度范围	-30°C ~ +80°C
储存温度范围	-30°C ~ +100°C
重量	3g

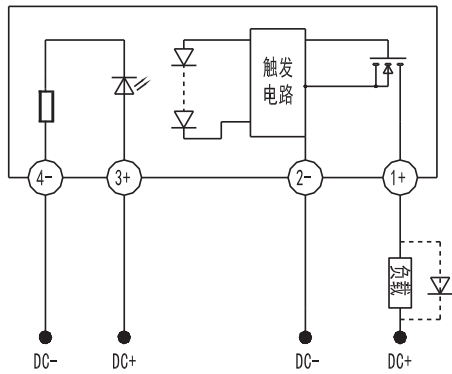
应用场合

适用于弱电对强电的隔离和控制, 应用于工业自动化领域中的各种直流电机、直流电源、各类电磁装置等。

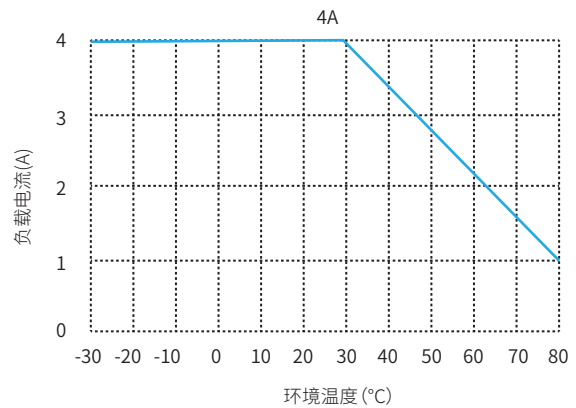
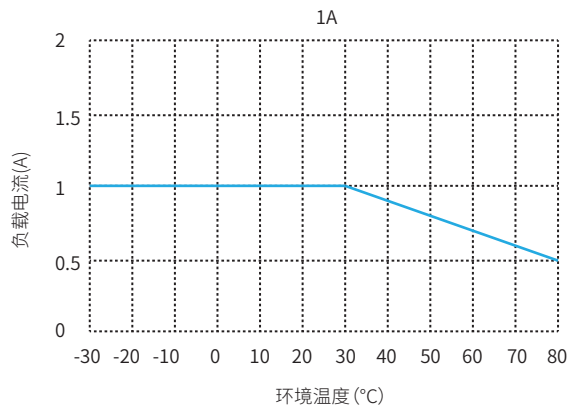
安装尺寸



接线图



温度曲线



注意事项

1. 260°C焊接温度下, 整个过程不能超过10秒, 350°C时, 焊接过程不能超过5秒, 否则可能导致产品损坏。
2. 控制端极性要保证正确, 否则会损坏产品。
3. 产品工作的环境温度较高时, 请参照温度曲线降额使用。
4. 容性负载在导通瞬间会产生极高的浪涌电流, 有可能会造成固体继电器因过大的浪涌电流而损坏。因此, 如果负载是容性负载, 或负载有并联大电容, 强烈建议在负载回路中串联NTC对浪涌电流进行抑制, 以免损坏产品。
5. 使用过程中应特别注意静电防护。

! 安全警告

1. 使用过程中产品的侧面及底板会发热, 请在冷却后再触摸。
2. 安装或使用本产品前, 请确保断开所有电源。
3. 请检查所有连接是否妥当后再打开电源。