

产品描述

KRF系列为单相调压模块，采用移相控制输出，直流控制信号4-20mA，输出电流为25A、50A、75A。

- ◆ 负载电流：25A、50A、75A
- ◆ SCR输出
- ◆ 控制信号：4-20mA
- ◆ 移相控制输出
- ◆ LED指示
- ◆ 符合RoHS



产品选型

<b>KRF</b>	<b>240</b>	<b>I</b>	<b>25</b>	<b>P</b>	<b>(XXX)</b>	<b>-P</b>
KRF系列	负载电压： 240:176~280VAC 480:300~530VAC	控制方式 I：4-20mA	负载电流 25:25Amp 50:50Amp 75:75Amp	输出模式 P:功率比输出 <sup>(1)</sup>	客户代码	散热器 P: KHS-P90 H: KHS-H90 IF24DC: KHS-I93-B24DC

注：(1) 电流控制： $U_{load}^2 = U_{ac}^2 \times (I_{con} - 4) / 16$ ，其中 $U_{load}$ ：表示负载两端的电压， $U_{ac}$ ：表示电网电压， $I_{con}$ ：表示控制电流。

描述	25A	50A	75A
I:4-20mA	KRF240I25P-P	KRF240I50P-H	KRF240I75P-IF24DC
	KRF480I25P-P	KRF480I50P-H	KRF480I75P-IF24DC

技术参数

控制信号参数		控制电流范围	4-20mA
控制信号参数	电流控制	开启电流	4.8mA Max.
		关断电流	3.6mA Min.
		输入阻抗 (典型值)	400Ω <sup>(2)</sup>

注：(2) 驱动电压能力需10V以上 (@20mA)。

技术参数

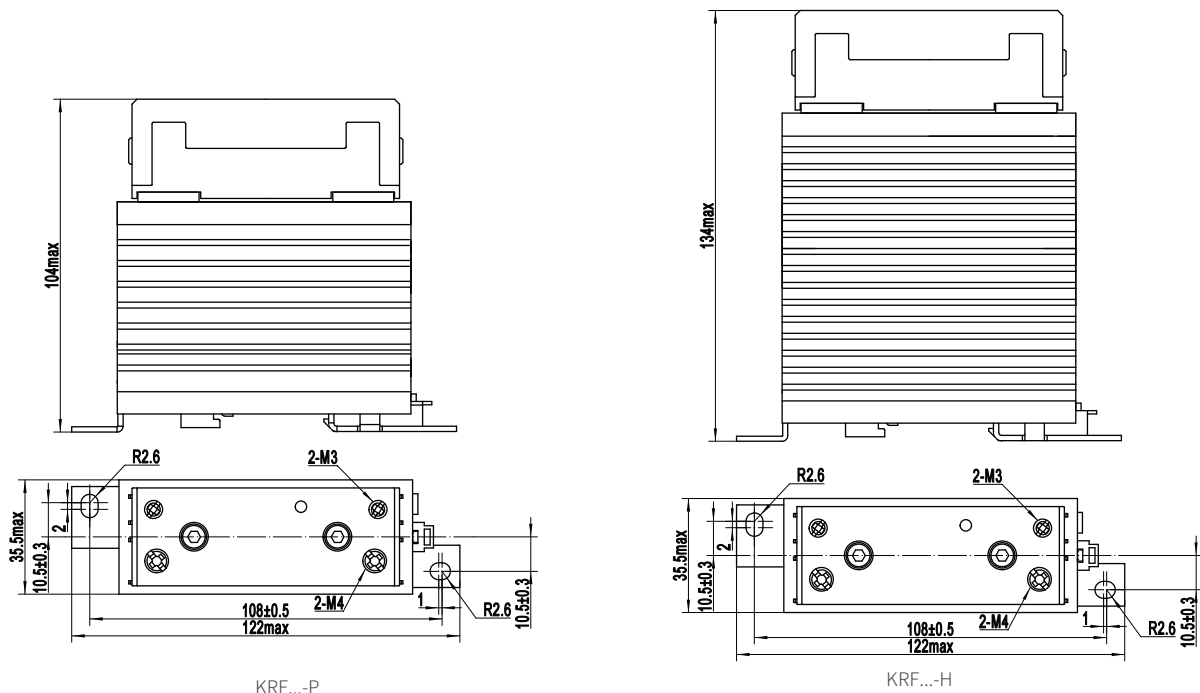
输出参数 (Ta=25°C)		
负载电源电压范围	240	176-280VAC
	480	300-530VAC
最大浪涌电流(@10ms)	25A	250A
	50A	800A
	75A	800A
最大I <sub>t</sub> (@10ms)	25A	312A <sup>2</sup> s
	50A	3200A <sup>2</sup> s
	75A	3200A <sup>2</sup> s
最大瞬态电压	KRF240xxx系列	600Vpk
	KRF480xxx系列	1200Vpk
输出功率		0-99%
工作频率范围		47-63Hz
最大断态漏电流 (在额定电压下)		5mA(@220VAC/50Hz)
断态电压指数上升率dv/dt		500V/us

其它参数 (Ta=25°C)		
介质耐压 (50Hz/60Hz)	输入/输出	4000Vrms
	输入,输出/底板	2500Vrms
绝缘电阻 (@500VDC)		1000MΩ
工作温度范围		-30°C ~ +80°C
储存温度范围		-30°C ~ +100°C
重量 (典型值)	25A	308g
	50A	390g
	75A	485g
LED指示	接通指示	
LED指示介绍		
LED (绿色)	当产品接通时, 该LED亮。	

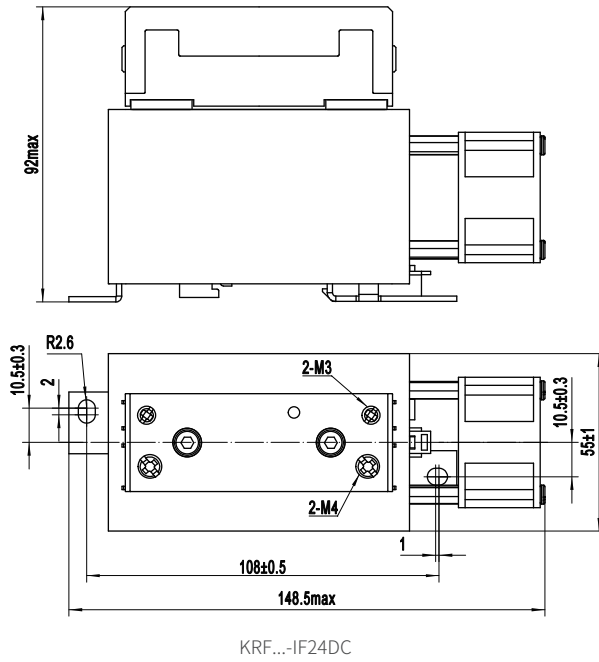
应用场合

高低温箱, 塑料机械, 孵化机, 调光, 太阳能板串焊机。

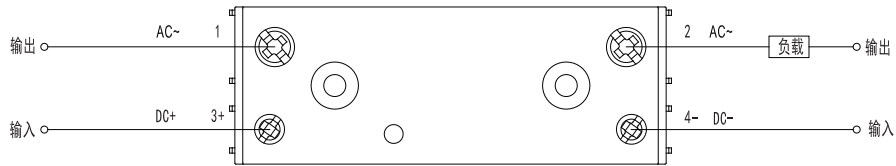
安装尺寸



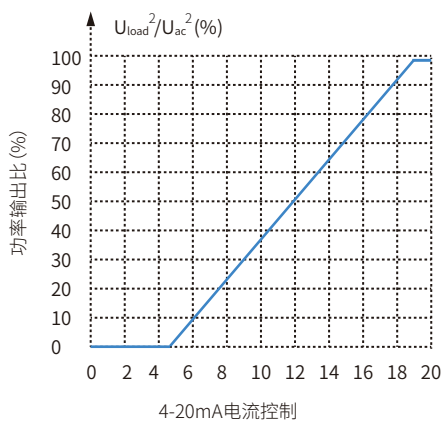
安装尺寸



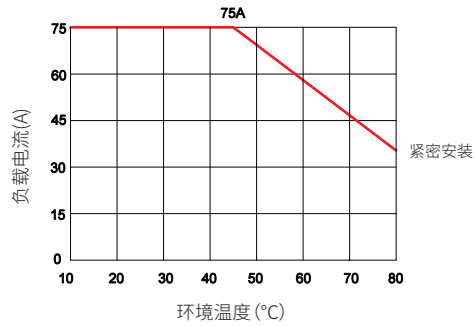
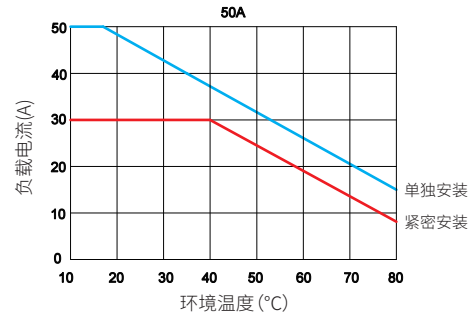
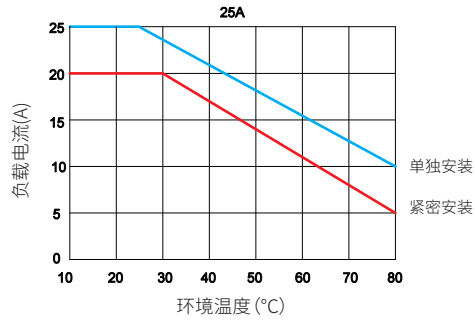
接线图



输出/比例控制特性



温度曲线



注意事项

- 1.继电器端子应确保接线牢固,接线松弛会导致产品异常发热,损坏产品。M3端子的推荐安装扭矩为(0.58~0.98) N·m, M4端子的推荐安装扭矩为(0.98~1.37) N·m。
- 2.产品工作的环境温度较高时,请参照温度曲线降额使用。

! 安全警告

- 1.使用过程中产品的侧面及底板会发热,请在冷却后再触摸。
- 2.安装或使用本产品前,请确保断开所有电源。
- 3.请检查所有连接是否妥当后再打开电源。