

产品描述

KSODB 为一组常闭型直流固体继电器，体积小，易安装，适用于电磁阀、电机、白炽灯等的控制，输入电流控制为 4-32VDC，输出端负载电压为 100VDC，输入和输出之间光电隔离。



- ◆ 光电隔离
- ◆ 负载电流 :3A
- ◆ 控制电压 :4-32VDC
- ◆ 负载电压规格 :100VDC
- ◆ 2500VACrms 介质耐压
- ◆ 三极管输出
- ◆ 插入式安装方式
- ◆ 产品符合 RoHS 指令
- ◆ 可选底座安装



产品选型

KSODB	100	D	3	-W	D	(XXX)
KSODB系列	负载电压规格 100:100VDC	直流控制	负载电流 3:3Amp	控制电压 W: 4-32VDC	配件 D: 带底座 无: 不带底座	客户代码

技术参数

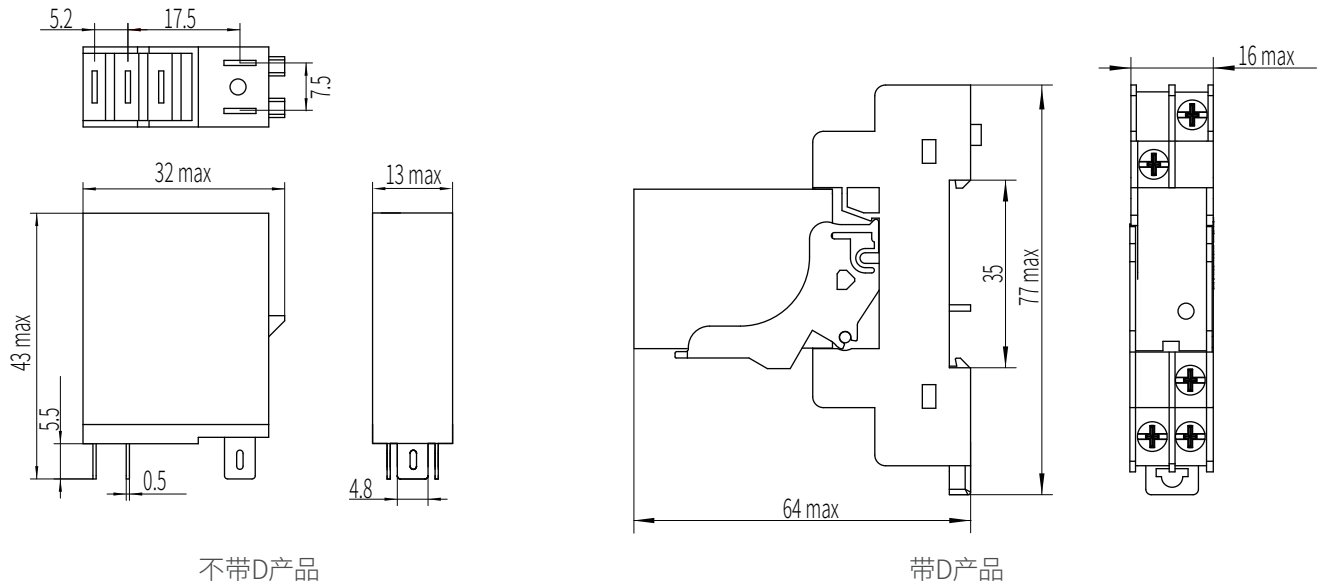
输入参数 (Ta=25°C)	
控制电压范围	4-32VDC
确保导通电压	1.0VDC
确保关断电压	4VDC
最大控制电流	25mA (@32VDC)
输出参数 (Ta=25°C)	
最大瞬态电压	150Vpk
负载电压范围	3-75VDC
负载电流范围	0.1~3A
最大浪涌电流 (@10ms)	15A
最大导通时间	1ms
最大关断时间	1ms
最大断态漏电流 (在额定电压下)	0.1mA
最大导通压降	1.3VDC

其它参数 (Ta=25°C)		
介质耐压(输入-输出, 50Hz/60Hz)		2500Vrms
绝缘电阻(@500VDC)		1000MΩ
工作温度范围		-30°C ~ +80°C
储存温度范围		-30°C ~ +100°C
重量(典型值)	不带底座	20g
	带底座	50g

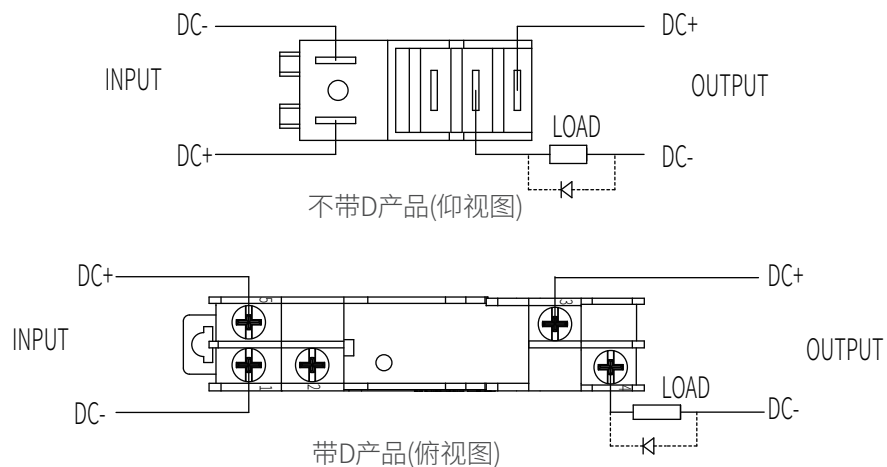
应用场合

适用于电磁阀、电机、白炽灯等的控制

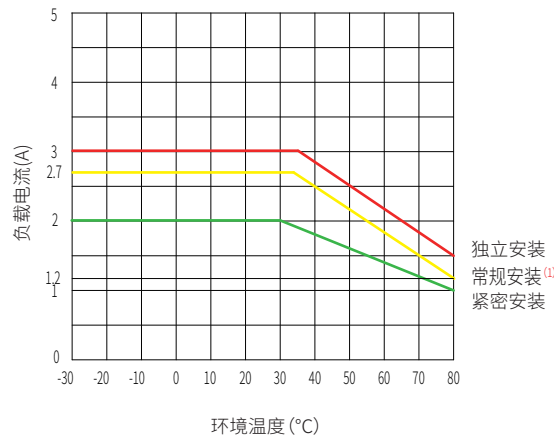
安装尺寸



接线图

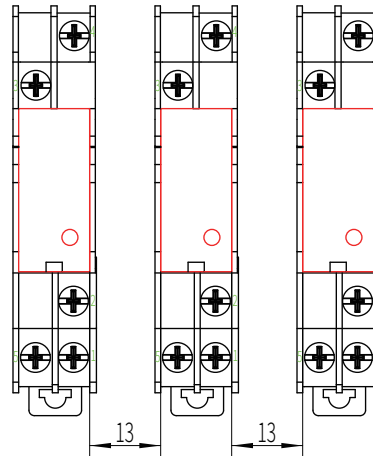


温度曲线



注:红色曲线:独立安装;
黄色曲线:常规安装;
绿色曲线:紧密安装。

注: (1) 常规安装产品间距如下图:



(俯视图)

注意事项

1. 控制端极性要保证正确,否则会损坏产品。
2. 产品工作的环境温度较高时,请参照温度曲线降额使用。或负载有并联大电容,强烈建议在负载回路中串联NTC对浪涌电流进行抑制,
3. 容性负载在导通瞬间会产生极高的浪涌电流,有可能会造成导致固体继电器因过大的浪涌电流而损坏。因此,如果负载是容性负载,或负载有并联大电容,强烈建议在负载回路中串联NTC对浪涌电流进行抑制,以免损坏产品。
4. 使用过程中应特别注意静电防护。

! 安全警告

1. 使用过程中产品的侧面及底板会发热,请在冷却后再触摸。
2. 安装或使用本产品前,请确保断开所有电源。
3. 请检查所有连接是否妥当后再打开电源。