

产品描述

KMGS系列的电机正反转控制模块是专门为负载功率4kW以下的三相电机控制开发的。控制回路包含互锁、延时电路。

- ◆ 额定负载电流50A@24-530VAC
- ◆ 12VDC和24VDC控制输入
- ◆ 内置RC和MOV保护
- ◆ 高EMC设计
- ◆ SCR输出
- ◆ 可选防护盖 KPC-1A



产品选型

<b>KMGS</b>	<b>480</b>	<b>D</b>	<b>50</b>	<b>R</b>	<b>-24</b>	<b>F</b>	<b>(XXX)</b>	<b>+KPC-1A</b>
KMGS系列 <sup>(1)</sup>	负载电压 480: 480VAC	D:直流控制	负载电流 50:50Amp	R:随机导通型	12: 12Vd.c. 24: 24Vd.c.	F:三相三控	XXX: 特性号	防护盖(可选)

(1) 具体型号以下表罗列为准

描述	-12	-24
50A	KMGS480D50R-12F	KMGS480D50R-24F

技术参数

输入参数(Ta=25 °C)		
控制电压范围	-12	9.6-14.4VDC
	-24	21-28.8VDC
确保接通电压	-12	9.6VDC
	-24	21VDC
最大输入电流	-12	65mA@14.4VDC
	-24	45mA@28.8VDC
确保关断电压		4VDC
延时导通时间		70-100ms
输出参数(Ta=25 °C)		
负载电压范围		24-530VAC
最大瞬态电压		1600Vpk
最小负载电流		100mA
最大关断时间		20ms
导通状态时最大压降[在额定电流下]		1.5Vrms
断态电压指数上升率dv/dt		500V/μs

技术参数

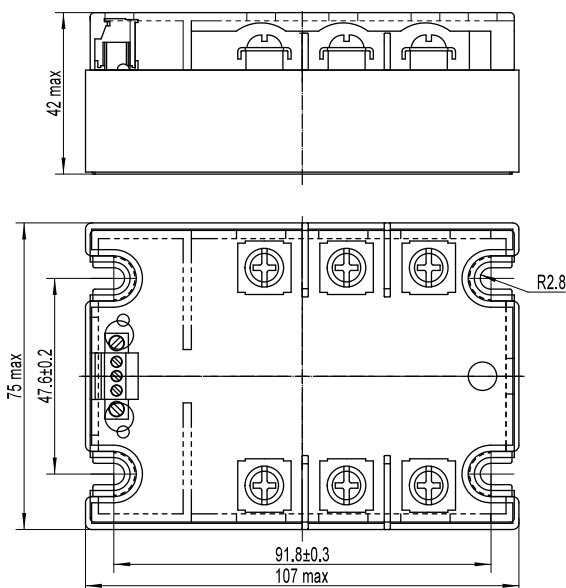
输出参数(Ta=25°C)	
最大断态漏电流(在额定电压下)	5mA
最大冲击电流[@10ms]	500A
最大电机负载功率	4kW
I <sup>2</sup> t值	1250A <sup>2</sup> s

其它参数(Ta=25°C)		
介质耐压 [50/60Hz]	输入/输出	3000Vrms
	输入/输出/底板	2500Vrms
工作温度范围	-30°C ~ +80°C	
储存温度范围	-30°C ~ +100°C	
脉冲群抗扰度水平	IEC61000-4-4	4kV/100kHz (等级4)
浪涌抗扰度水平	IEC61000-4-5	2kV/共模, 1kV/差模 (等级3)
静电放电抗扰度水平	IEC61000-4-2	4kV/接触放电, 8kV/空气放电 (等级4)
重量[典型值]	390g	
LED状态指示	正转:绿	
	反转:红	

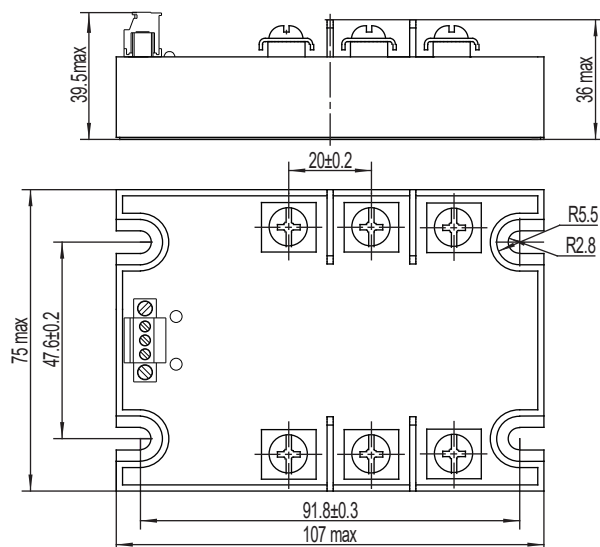
应用场合

电机控制

安装尺寸

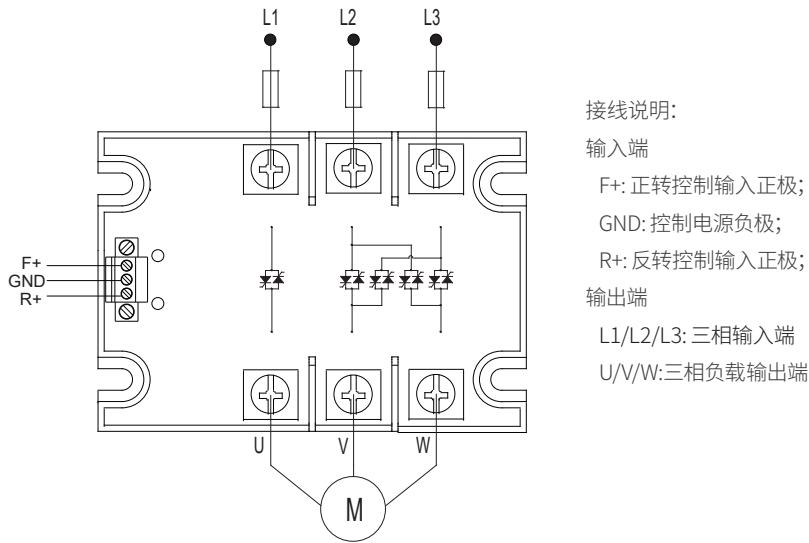


KMGS+KPC-1A外形尺寸图

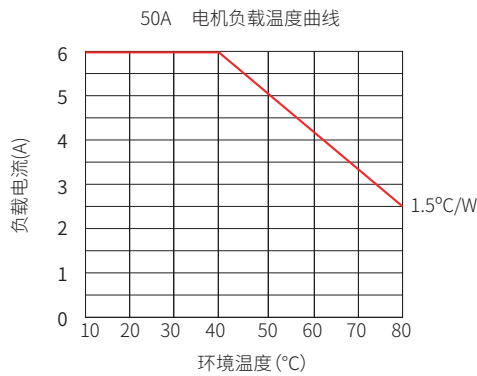


常规KMGS外形尺寸图

接线图



温度曲线



注: 可将该产品安装在热阻 $\leq 1.5^{\circ}\text{C}/\text{W}$ 的面板上辅助散热。

注意事项

1. 当环境温度较高时或正反转模块安装靠在一起时, 用户应根据温度曲线考虑降额使用。
2. 如果连接的负载会产生冲击电流高, 请注意正反转模块是否能够承受冲击电流的值。
3. 避免在强磁场条件下使用本产品, 外界强磁场会造成本产品接通和关断等性能的影响。
4. 产品使用过程中需要确保可靠接地。

! 安全警告

1. 使用过程中产品的侧面及底板会发热, 请在冷却后再触摸。
2. 安装或使用本产品前, 请确保断开所有电源。
3. 请检查所有连接是否妥当后再打开电源。