

产品描述

KRF系列为单相调压模块，采用移相控制输出，直流控制信号4-20mA、0-5V、0-10V，输出电流为25A、50A、75A。

- ◆ 负载电流：25A、50A、75A
- ◆ SCR输出
- ◆ 控制信号：4-20mA、0-5V、0-10V
- ◆ 移相控制输出
- ◆ LED指示
- ◆ 符合RoHS



产品选型

KRF	240	I	25	P	(XXX)	-P
KRF系列	负载电压： 240:176~280VAC 480:300~530VAC	控制方式 L:0-5VDC H:0-10VDC I:4-20mA	负载电流 25:25Amp 50:50Amp 75:75Amp	输出模式 P:移相输出	客户代码	散热器 P: KHS-P90 H: KHS-H90 IF24DC: KHS-I93-B24DC

系列	输出类型	控制方式	负载电流	输出方式 ⁽¹⁾
KRF系列	移相输出	L: 0-5VDC H: 0-10VDC I: 4-20mA	25Amp 50Amp 75Amp	电压控制: $U_{load}^2 = U_{ac}^2 \times V_{CONTROL} / 5$ 电压控制: $U_{load}^2 = U_{ac}^2 \times V_{CONTROL} / 10$ 电流控制: $U_{load}^2 = U_{ac}^2 \times (I_{CON} - 4) / 16$

注: (1) U_{load} : 表示负载两端的电压, U_{ac} : 表示电网电压, I_{con} : 表示控制电流, $V_{CONTROL}$: 表示控制电压。

描述	25A	50A	75A
L: 0-5VDC	KRF240L25P-P	KRF240L50P-H	KRF240L75P-IF24DC
	KRF480L25P-P	KRF480L50P-H	KRF480L75P-IF24DC
H: 0-10VDC	KRF240H25P-P	KRF240H50P-H	KRF240H75P-IF24DC
	KRF480H25P-P	KRF480H50P-H	KRF480H75P-IF24DC
I: 4-20mA	KRF240I25P-P	KRF240I50P-H	KRF240I75P-IF24DC
	KRF480I25P-P	KRF480I50P-H	KRF480I75P-IF24DC

技术参数

输入参数 (Ta=25°C)				
控制信号参数	电压控制	辅助电源电压范围		10-32VDC
		控制电压范围	L	0-5VDC
			H	0-10VDC
		开启电压	L	0.15VDC Max.
		开启电压	H	0.25VDC Max.
		关断电压	L	0.05VDC Min.
	关断电压	H	0.1VDC Min.	
	电流控制	输入阻抗	L	30kΩ 典型值
		输入阻抗	H	60kΩ 典型值
		控制电流范围		4-20mA
		开启电流		4.8mA Max.
		关断电流		3.6mA Min.
输入阻抗		400Ω 典型值 (2)		

注: (2) 电流控制时, 驱动电压能力要10V以上 (@20mA)。

输出参数 (Ta=25°C)		
负载电源电压范围	240	176-280VAC
	480	300-530VAC
最大浪涌电流 (@10ms)	25A	250A
	50A	800A
	75A	800A
最大I²t (@10ms)	25A	312A²s
	50A	3200A²s
	75A	3200A²s
最大瞬态电压	KRF240xxx系列	600Vpk
	KRF480xxx系列	1200Vpk
输出功率		0-99%
工作频率范围		47-63Hz
最大断态漏电流 (在额定电压下)		5mA (@220VAC/50Hz)
断态电压指数上升率dv/dt		500V/μs

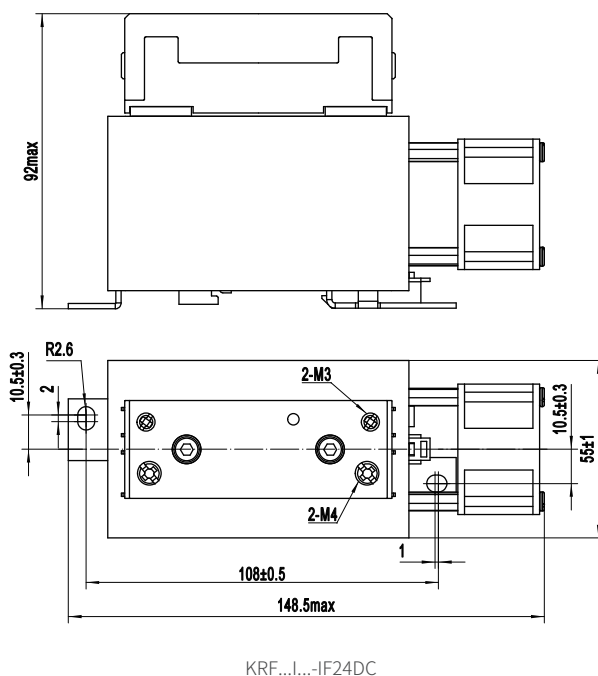
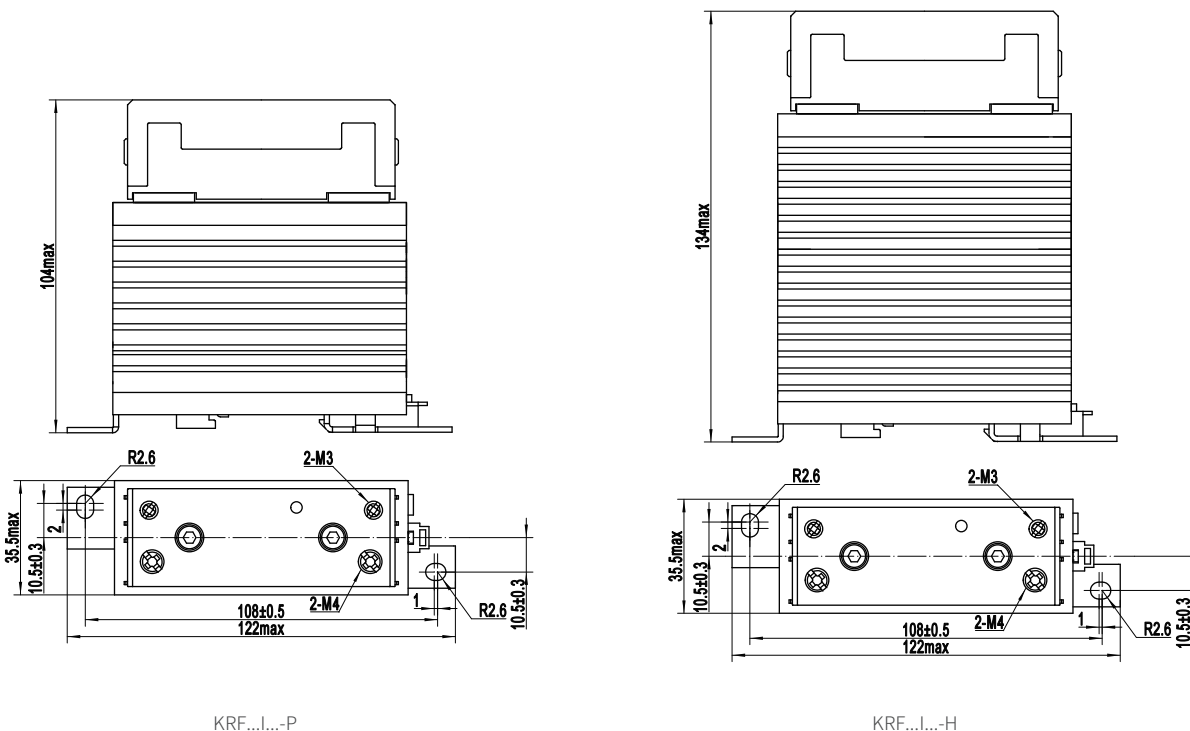
其它参数 (Ta=25°C)		
介质耐压 (50Hz/60Hz)	输入/输出	4000Vrms
	输入, 输出/底板	2500Vrms
绝缘电阻 (@500VDC)		1000MΩ
工作温度范围		-30°C ~ +80°C
储存温度范围		-30°C ~ +100°C
重量 (典型值)	25A	308g
	50A	390g
	75A	485g
LED指示	接通指示	
LED指示介绍		
LED (绿色)	当产品接通时, 该LED亮。	

应用场合

高低温箱, 塑料机械, 孵化机, 调光, 太阳能板串焊机。

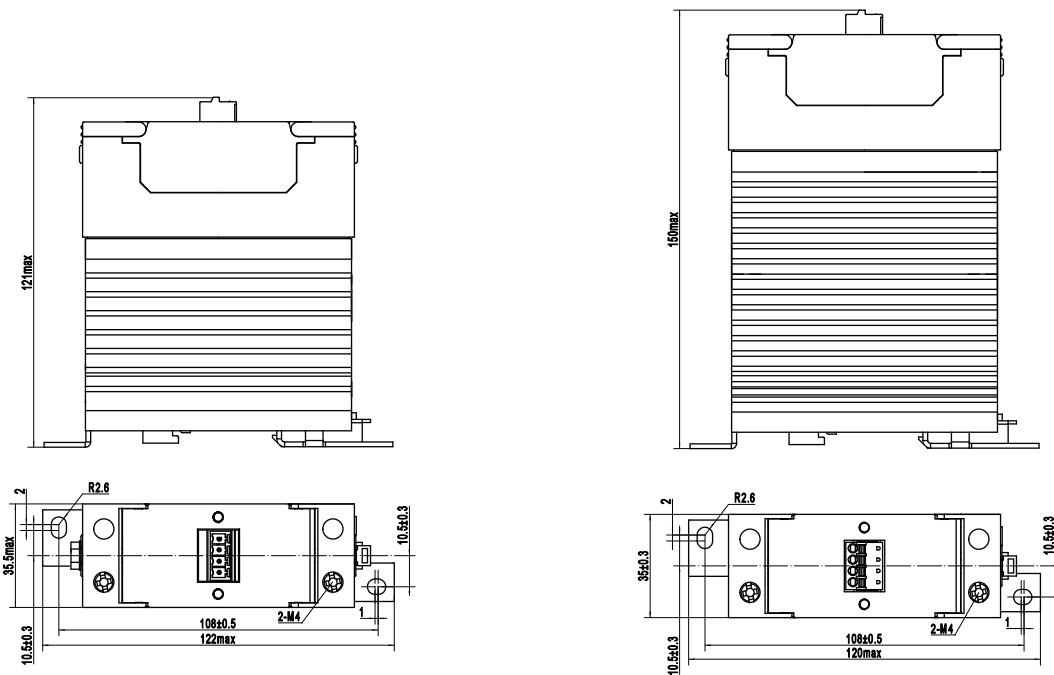
安装尺寸

电流控制型产品:



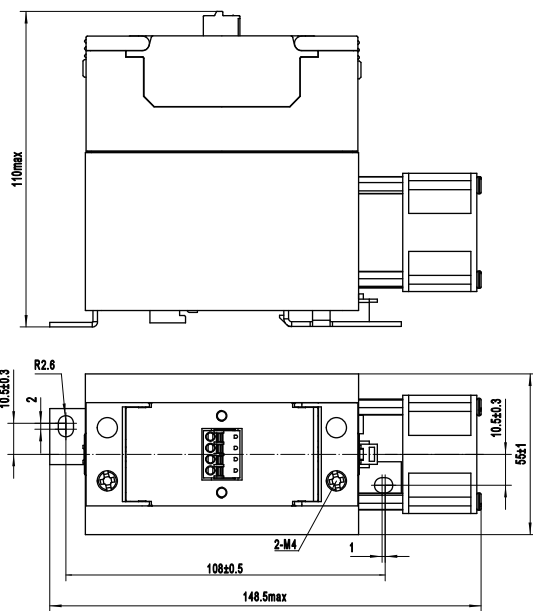
安装尺寸

电压控制型产品:



KRF...L...-P / KRF...H...-P

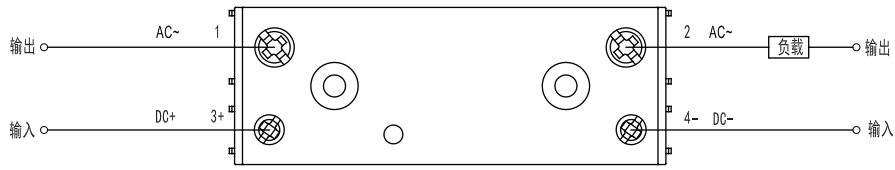
KRF...L...-H / KRF...H...-H



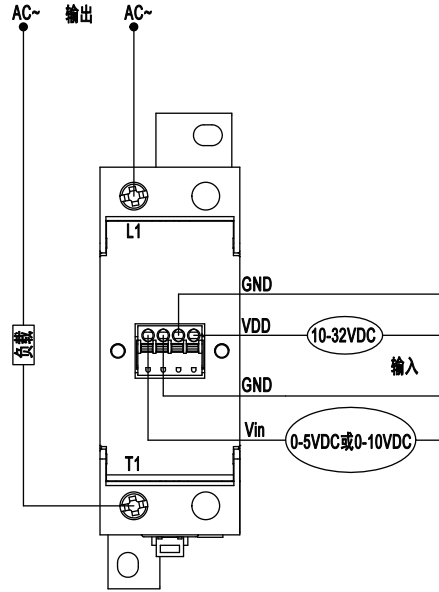
KRF...L...-IF24DC / KRF...H...-IF24DC

接线图

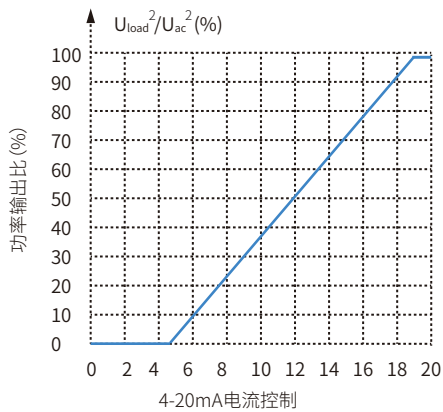
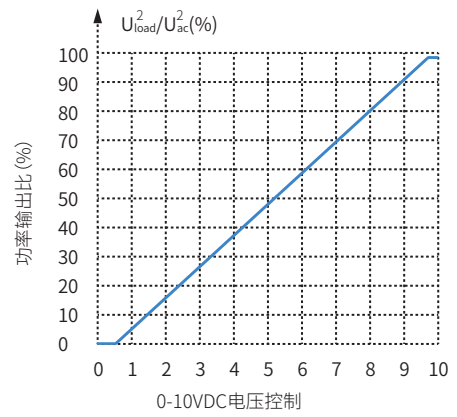
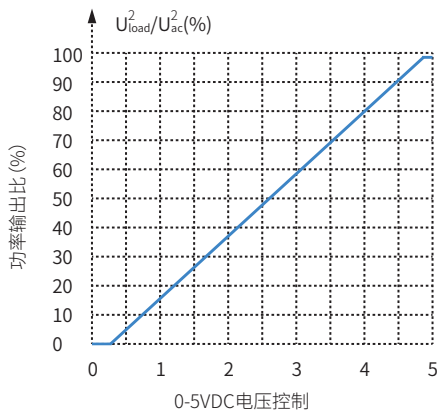
电流控制型产品:



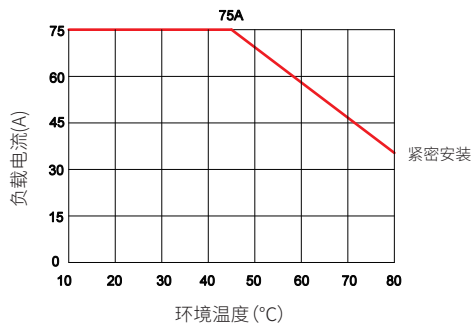
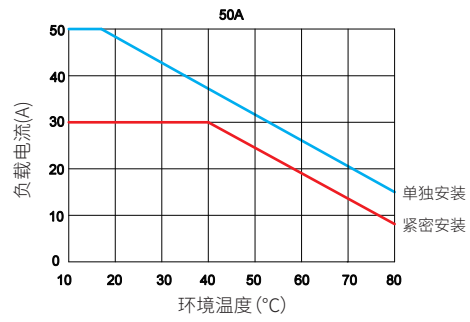
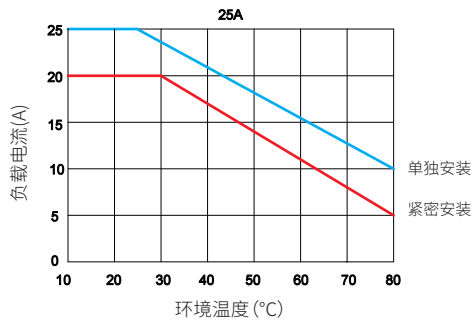
电压控制型产品:



输出/比例控制特性



温度曲线



注意事项

1. 继电器端子应确保接线牢固, 接线松弛会导致产品异常发热, 损坏产品。
2. 电流控制型产品输入M3端子的推荐安装扭矩为 (0.58~0.98) N·m, 输出M4端子的推荐安装扭矩为 (0.98~1.37) N·m。
3. 电压控制型产品输入端单芯或多芯线径控制在0.2~1.5mm²之间, 线芯的剥线长度控制在8~10mm之间, 剥完线的线芯需沾锡后再压线, 以免出现掉线情况, 输出M4端子的推荐安装扭矩为 (0.98~1.37) N·m。
4. 产品工作的环境温度较高时, 请参照温度曲线降额使用。

! 安全警告

1. 使用过程中产品的侧面及底板会发热, 请在冷却后再触摸。
2. 安装或使用本产品前, 请确保断开所有电源。
3. 请检查所有连接是否妥当后再打开电源。