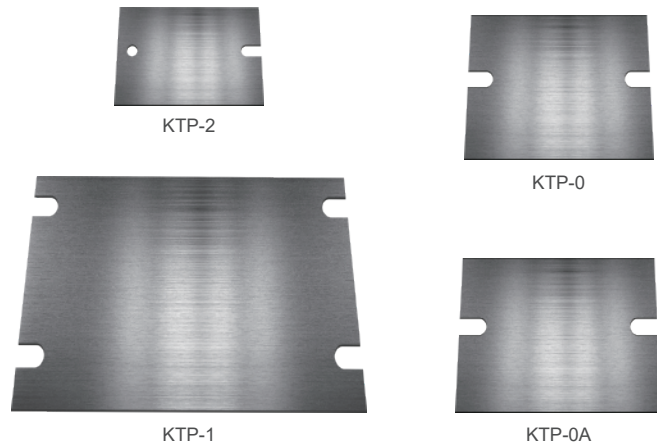
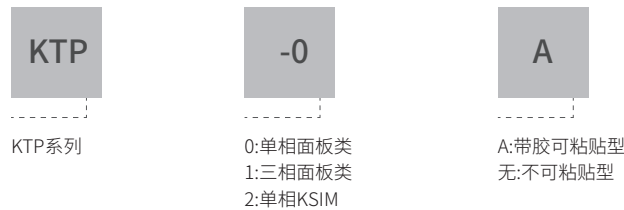


产品描述

- ◆ 低热阻
- ◆ KTP-0(A) 适用于 KSI, KSJ 单相固态继电器
- ◆ KTP-1 适用于 KMS, KMTY, KMT, KSQC 三相固态
- ◆ 态
- ◆ KTP-2 适用于 KSIM 单相固态继电器
- ◆ 单边带胶可粘贴 (可选)
- ◆ 玻璃纤维和硅胶或石墨



产品选型

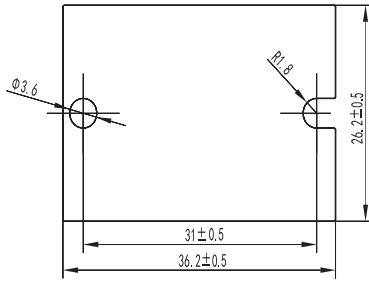


技术参数 ▶

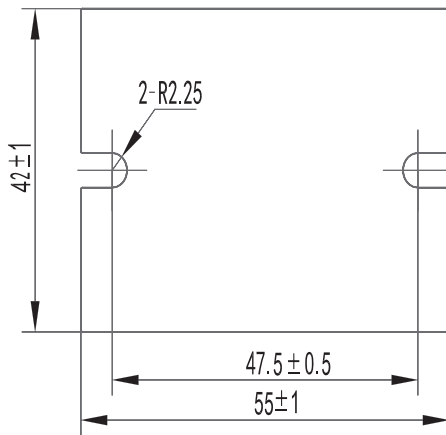
|          |                       |                          |
|----------|-----------------------|--------------------------|
| 颜色       |                       | 黑色                       |
| 厚度       |                       | 0.15mm                   |
| 材质       | KTP-XA <sup>(1)</sup> | 玻璃纤维和硅胶                  |
|          | KTP-X                 | 石墨                       |
| 热阻       |                       | 0.1°C/W <sup>(2)</sup>   |
| 阻燃等级     |                       | V-0                      |
| 使用温度范围   |                       | -60°C ~ 180°C            |
| 储存条件     | KTP-0A                | 温度 23~27°C 相对湿度 65±20%rh |
| 重量 (典型值) | KTP-0(A)              | 0.4g                     |
|          | KTP-1                 | 0.9g                     |
|          | KTP-2                 | 0.16g                    |

注: (1) X 表示 0,1,2  
(2) 此值仅供参考,实际应用性能直接与表面粗糙度、平整度和所施加的压力有关。

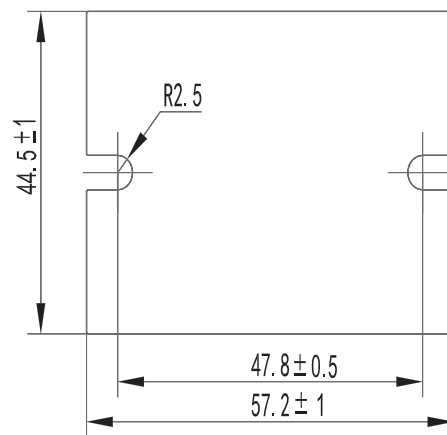
KTP-2



KTP-0



KTP-0 A



KTP-1

