

产品描述

KSQF系列产品是三相交流固体继电器，输入控制电压为90-280VAC或4-32VDC，输出电流25A、40A、60A、80A，负载电压范围是24-660VAC，输出器件为SCR。

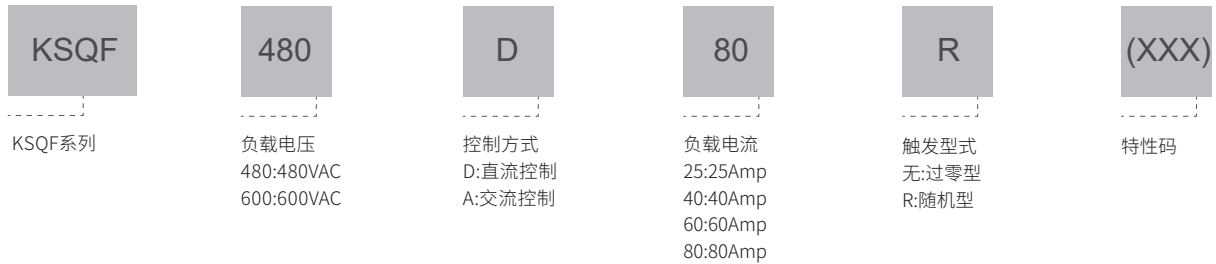


- ◆ 过零或随机导通开关
- ◆ 内置 RC 和 MOV 保护回路
- ◆ 负载电流：25A、40A、60A、80A
- ◆ 光电隔离
- ◆ SCR 输出
- ◆ 产品符合 RoHS 指令
- ◆ 介质耐压：4000Vrms



交流控制系列的产品无TUV认证和S-Mark认证。

产品选型



控制电压	负载电压	25A	40A	60A	80A
D:4-32VDC	480	KSQF480D25	KSQF480D40	KSQF480D60	KSQF480D80
		KSQF480D25R	KSQF480D40R	KSQF480D60R	KSQF480D80R
	600	KSQF600D25	KSQF600D40	KSQF600D60	KSQF600D80
		KSQF600D25R	KSQF600D40R	KSQF600D60R	KSQF600D80R
A:90-280VAC	480	KSQF480A25	KSQF480A40	KSQF480A60	KSQF480A80
		KSQF480A25R	KSQF480A40R	KSQF480A60R	KSQF480A80R
	600	KSQF600A25	KSQF600A40	KSQF600A60	KSQF600A80
		KSQF600A25R	KSQF600A40R	KSQF600A60R	KSQF600A80R

技术参数

输入参数 (Ta=25°C)		
控制电压范围	交流控制	90-280VAC
	直流控制	4-32VDC
确保导通电压	交流控制	90VAC
	直流控制	4VDC
确保关断电压	交流控制	15VAC
	直流控制	1VDC
最大反极性电压	直流控制	32VDC
最大输入电流	交流控制	30 mA (@280VAC/50Hz)
	直流控制	35 mA (@32VDC)

技术参数

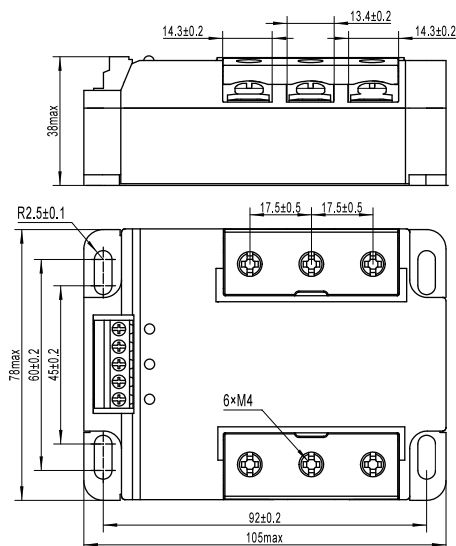
输出参数 (Ta=25°C)			
负载电压范围		480VAC	24-530VAC
		600VAC	24-660VAC
最大导通时间	直流控制	交流控制	40ms
		过零型	10ms
		随机型	1ms
最大关断时间		交流控制	20ms
		直流控制	10ms
最大冲击电流 (@10ms)		25A	300A
		40A	500A
		60A	700A
		80A	1280A
最大瞬态电压		480VAC	1200Vpk
		600VAC	1600Vpk
最大I ² t值 (@10ms)		25A	450A ² s
		40A	1250A ² s
		60A	2450A ² s
		80A	8192A ² s
最大断态漏电流 (在额定电压下)			10mA
最大导通压降 (在额定电流下)			1.6Vrms
断态电压指数上升率dv/dt			500V/μs

其它参数 (Ta=25°C)			
介质耐压 (50Hz/60Hz)	输入/输出		4000Vrms
	输入, 输出/底板		2500Vrms
绝缘电阻 (@500VDC)		1000MΩ	
工作温度范围		-30°C ~ +80°C	
储存温度范围		-30°C ~ +100°C	
重量 (典型值)	25A, 40A		385g
	60A, 80A		530g

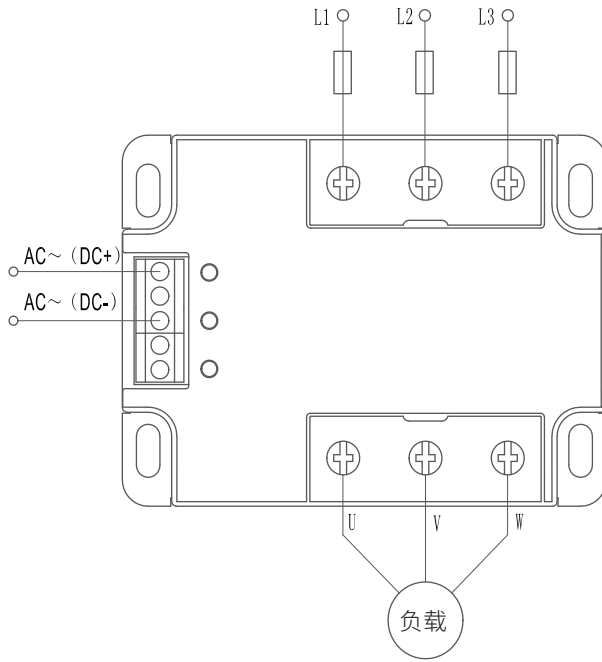
应用场合

三相电机控制; 窑炉的温控系统; 大型烘箱等。

安装尺寸

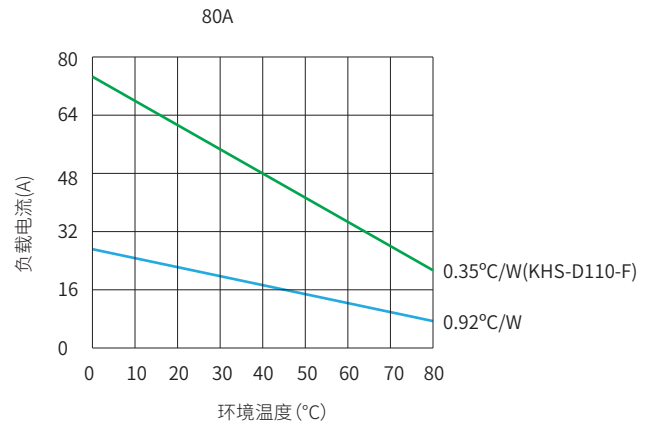
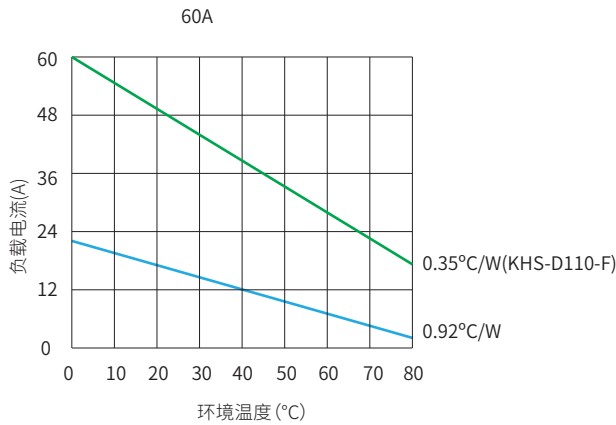
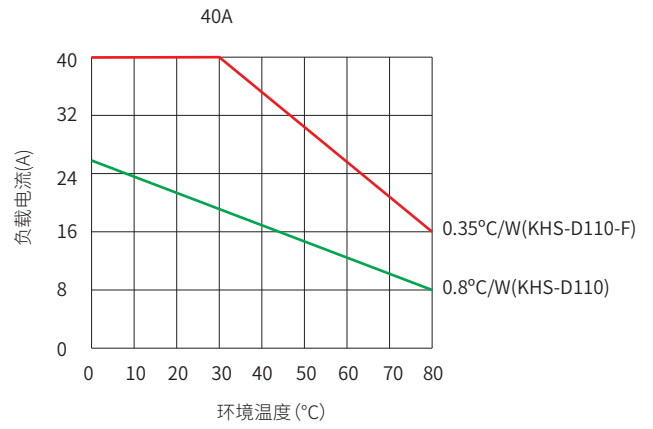
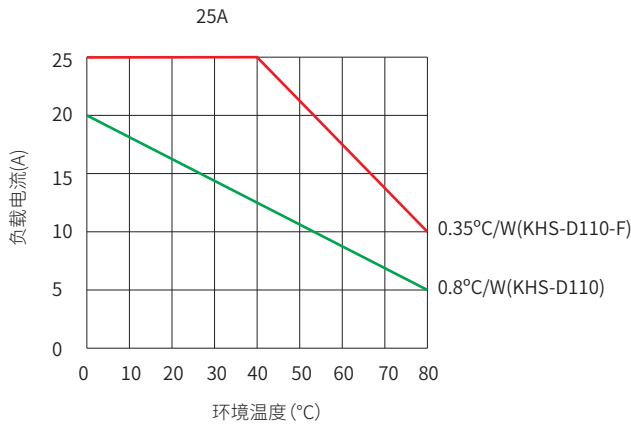


接线图

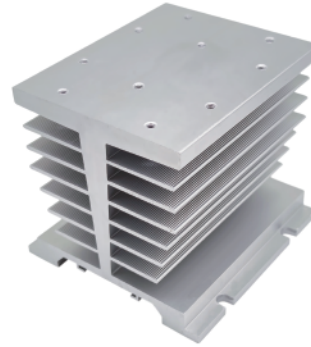
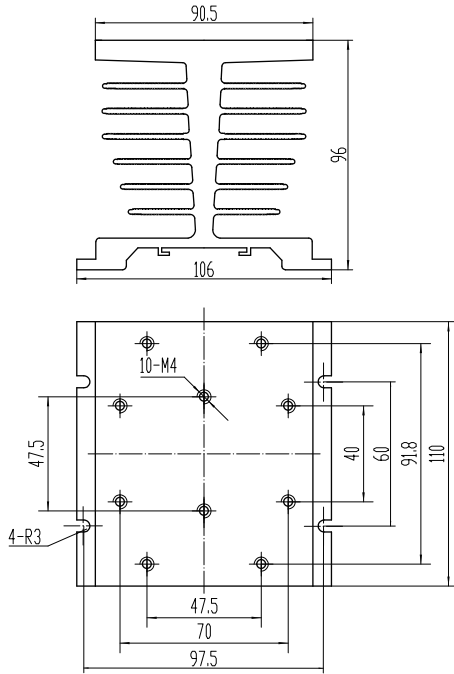


AC~(DC+): 交流控制输入(直流控制输入+)
AC~(DC-): 交流控制输入(直流控制输入-)

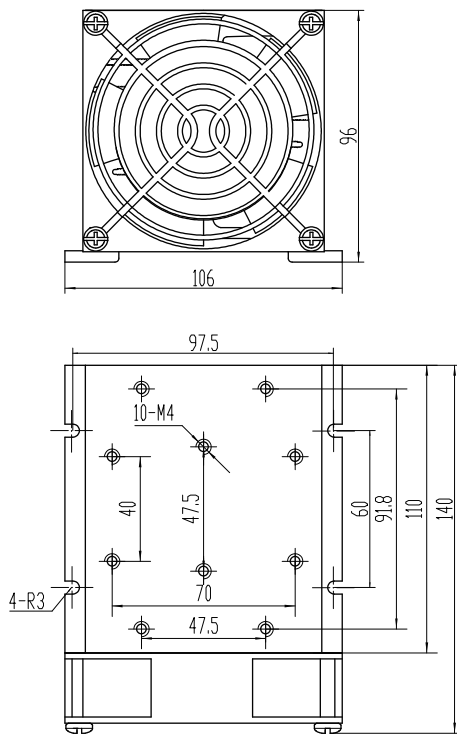
温度曲线



以上温度曲线配置散热器型号如下:



KHS-D110



KHS-D110-F

注意事项

1. 继电器工作产生的热量需通过底板散出, 需确保继电器底板与散热器接触紧密、安装牢靠, 且接触面需加导热垫片或涂覆导热硅脂。
2. 继电器端子应确保接线牢固, 接线松弛会导致产品异常发热, 损坏产品。输入端子的推荐安装扭矩为 $0.5\text{N}\cdot\text{m}$, 输出端子的推荐安装扭矩为 $(0.98\sim 1.37)\text{N}\cdot\text{m}$ 。
3. 产品工作的环境温度较高时, 请参照温度曲线降额使用。
4. 产品使用过程中需要确保可靠接地。

! 安全警告

1. 使用过程中产品的侧面及底板会发热, 请在冷却后再触摸。
2. 安装或使用本产品前, 请确保断开所有电源。
3. 请检查所有连接是否妥当后再打开电源。