

产品描述

KSB系列为一组常开小型交流固体继电器。负载电流2A、3A，有过零型和随机型两种触发形式。控制电压为4-15VDC、15-32VDC，负载电压为240VAC或380VAC，介质耐压4000Vrms，适用于电机等感性负载的控制。



- ◆ 过零或随机导通
- ◆ 额定负载电流：2A、3A @24-440VAC
- ◆ 控制电压：4-15VDC 或 15-32VDC
- ◆ 介质耐压：4000Vrms
- ◆ TRIAC 输出
- ◆ RC 吸收回路可选
- ◆ 符合 RoHS
- ◆ 电路板安装方式



注：未内置RC产品 (KSBxxxDxx-xN-xx) 和内置压敏电阻产品 (KSBxxxDxx-xxM) 无UL认证。

产品选型

KSB	240	D	3	R	-L	N	T	M	(XXX)
KSB系列 ⁽¹⁾	负载电压 240: 240VAC 380: 380VAC	直流控制	负载电流 2:2Amp 3:3Amp	触发形式 无: 过零触发 R: 随机触发	控制电压 L:4-15VDC输入 H:15-32VDC输入	无: 带RC N: 不带RC	无: 常规脚位 T: T型脚位	无: 不带压敏 M: 带压敏	客户代码

(1) 具体型号以下表罗列为准

控制电压	2A		3A	
-L	KSB240D2-L(N)	KSB240D2R-L(N)	KSB240D3-L(N)	KSB240D3R-L(N)
	KSB240D2-L(N)T	KSB240D2R-L(N)T	KSB240D3-L(N)T	KSB240D3R-L(N)T
	KSB380D2-L(N)	KSB380D2R-L(N)	KSB380D3-L(N)	KSB380D3R-L(N)
	KSB380D2-L(N)T	KSB380D2R-L(N)T	KSB380D3-L(N)T	KSB380D3R-L(N)T
-H	KSB240D2-H(N)	KSB240D2R-H(N)	KSB240D3-H(N)	KSB240D3R-H(N)
	KSB240D2-H(N)T	KSB240D2R-H(N)T	KSB240D3-H(N)T	KSB240D3R-H(N)T
	KSB380D2-H(N)	KSB380D2R-H(N)	KSB380D3-H(N)	KSB380D3R-H(N)
	KSB380D2-H(N)T	KSB380D2R-H(N)T	KSB380D3-H(N)T	KSB380D3R-H(N)T
带压敏	KSB240D2-L(N)M	KSB240D2R-L(N)M	KSB240D3-L(N)M	KSB240D3R-L(N)M
	KSB380D2-L(N)M	KSB380D2R-L(N)M	KSB380D3-L(N)M	KSB380D3R-L(N)M
	KSB240D2-H(N)M	KSB240D2R-H(N)M	KSB240D3-H(N)M	KSB240D3R-H(N)M
	KSB380D2-H(N)M	KSB380D2R-H(N)M	KSB380D3-H(N)M	KSB380D3R-H(N)M
	KSB380D2-LTM			

技术参数

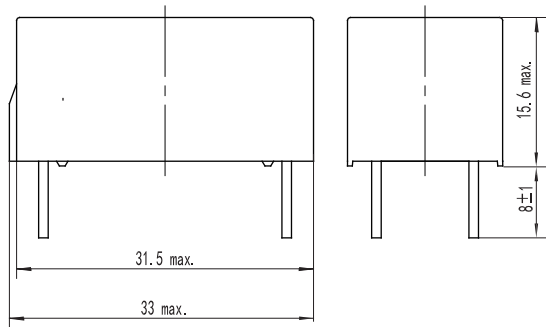
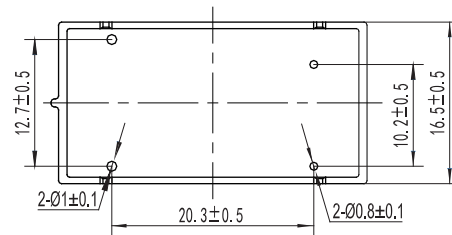
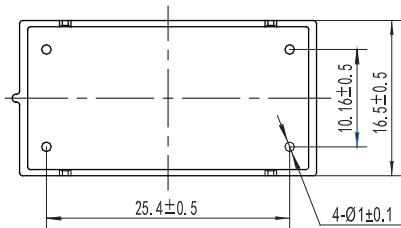
输入参数 (Ta=25°C)		
控制电压范围	L	4-15VDC
	H	15-32VDC
确保导通电压	L	4VDC
	H	15VDC
确保关断电压		1VDC
最大控制电流	L	40mA @15VDC
	H	25mA @32VDC

输出参数 (Ta=25°C)		
负载电压范围	240VAC	24-280VAC
	380VAC	24-440VAC
最大瞬态电压	240VAC	600Vpk
	380VAC	800Vpk
最大断态漏电流 (在额定电压下)	不带RC产品	0.1mA
	带RC产品	5mA
最小断态电压指数上升率 (dv/dt)	200V/μs	
负载电流范围	2A	0.1-2A
	3A	0.1-3A
最大浪涌电流 (@10ms)	2A	35Apk
	3A	80Apk
最大I²t值 [@10ms]	2A	6.1A²s
	3A	32A²s
最大导通压降 (在额定电流下)	1.5Vrms	
最大导通时间	过零型: 1/2cycle+1ms, 随机型: 1ms	
最大关断时间	1/2cycle+1ms	
使用频率范围	47-63Hz	
最小功率因数	0.5	
其它参数 (Ta=25°C)		
介质耐压 (输入/输出, 50Hz/60Hz)	4000Vrms	
绝缘电阻 (@500VDC)	1000MΩ	
工作温度范围	-30°C ~ +80 °C	
储存温度范围	-30°C ~ +100 °C	
重量 (典型值)	15g	

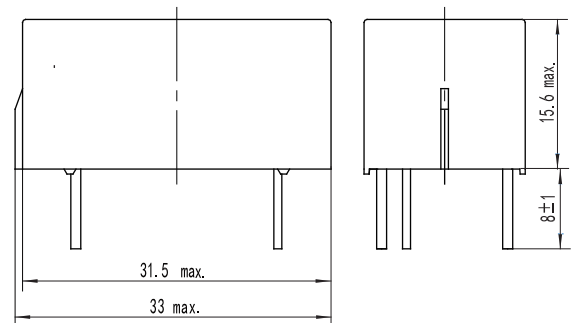
应用场合

适用于电磁阀、电机、感性负载及具有高浪涌电流负载的控制

安装尺寸

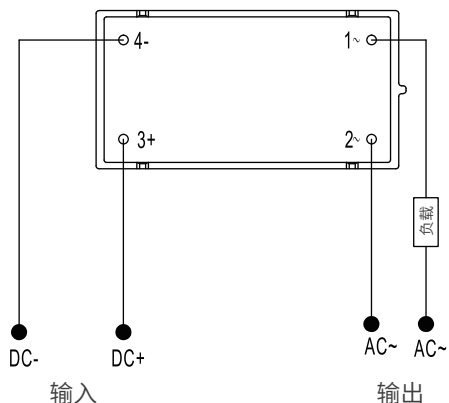


常规脚位

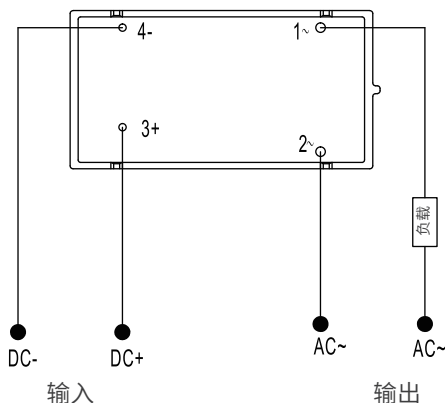


T型脚位

接线图

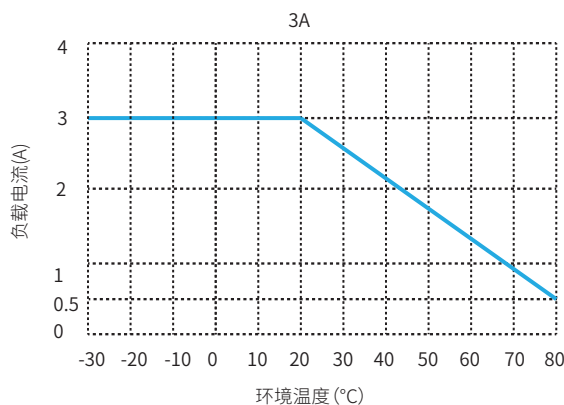
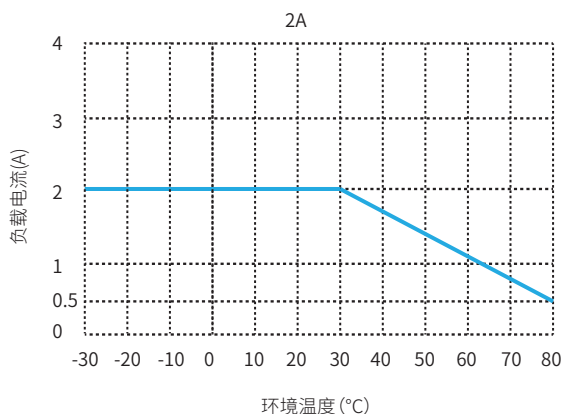


常规脚位 (仰视图)



T型脚位 (仰视图)

温度曲线



注意事项

1. 260°C焊接温度下, 整个过程不能超过10秒, 350°C时, 焊接过程不能超过5秒, 否则可能导致产品损坏。
2. 控制端极性要保证正确, 否则会损坏产品。
3. 产品工作的环境温度较高时, 请参照温度曲线降额使用。

! 安全警告

1. 使用过程中产品的侧面及底板会发热, 请在冷却后再触摸。
2. 安装或使用本产品前, 请确保断开所有电源。
3. 请检查所有连接是否妥当后再打开电源。

认证标准

认证类型	测试标准
UL	UL508