

产品描述

KMGC系列单相电机正反转，控制回路包含互锁、延时电路，内置RC回路，MOV保护。负载电压24-440VAC，输出电流为10A，20A。

- ◆ 过零导通开关
- ◆ 负载电流：10A、20A@24-440VAC
- ◆ 直流输入
- ◆ 内置RC/MOV保护电路
- ◆ 介质耐压：2000Vrms
- ◆ 符合RoHS



产品选型

KMGC	380	D	10	-24	(XXX)
KMGC系列	负载电压 380:380VAC	控制方式 D:直流控制	负载电流 10:10Amp 20:20Amp	控制电压 12:12VDC 24:24VDC	特性码

技术参数

输入参数 (Ta=25°C)		
控制电压范围	12VDC	9.6-14.4VDC
	24VDC	19.2-28.8VDC
确保导通电压	12VDC	9.6VDC
	24VDC	19.2VDC
确保关断电压		2VDC
最大控制电流	12VDC	35mA@14.4VDC
	24VDC	20mA@28.8VDC
接通延迟时间		80ms±10ms
最大关断时间		10ms

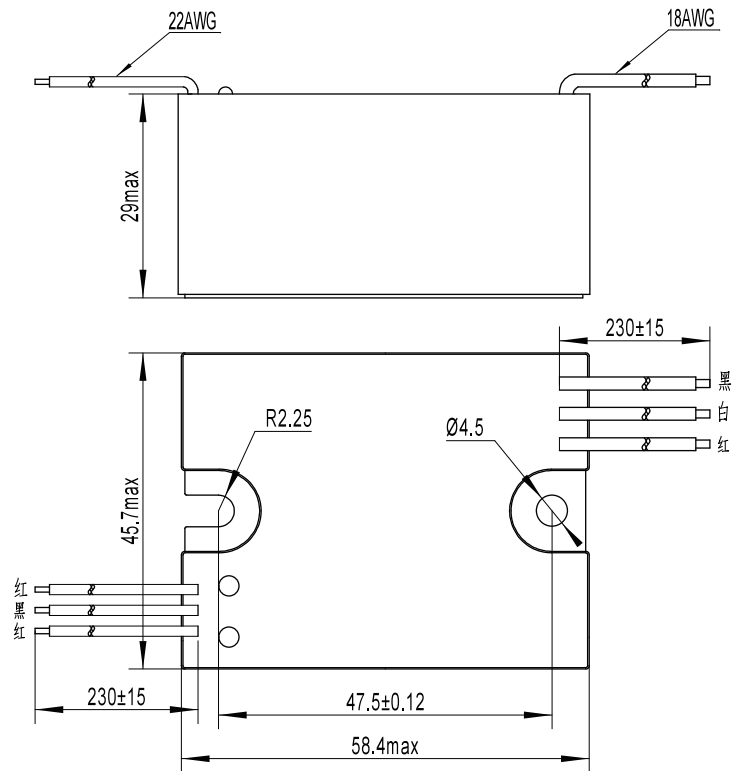
输出参数 (Ta=25°C)		
负载电压范围		24 - 440VAC
最大浪涌电流 (@10ms)	10A	100A
	20A	200A
最大I ² t值 (@10ms)	10A	50A ² s
	20A	200A ² s
最大瞬态电压		800Vpk
最大断态漏电流 (在额定电压下)		5mA
最大导通压降 (在额定电流下)		1.6Vrms
断态电压指数上升率dv/dt		200 V/μs

其它参数 (Ta=25°C)		
介质耐压 (50Hz/60Hz)	输入/输出	2000Vrms
	输入,输出/底板	2500Vrms
绝缘电阻 (@500VDC)		1000MΩ
工作温度范围		-30°C ~ +80°C
储存温度范围		-30°C ~ +100°C
重量(典型值)		100g

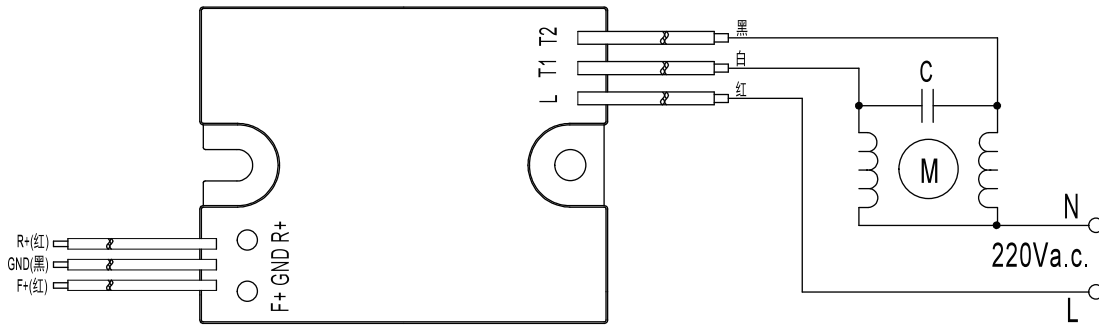
应用场合

适合单相电机控制。

安装尺寸



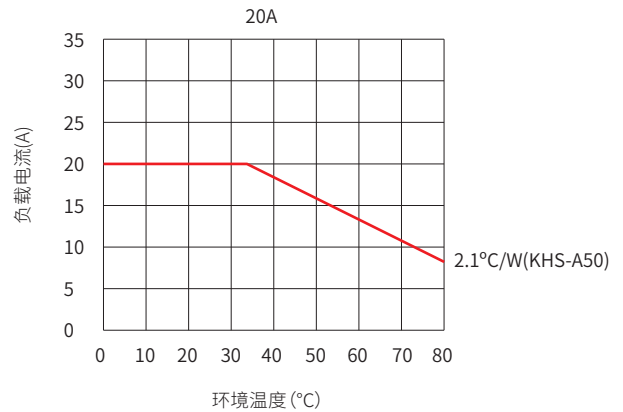
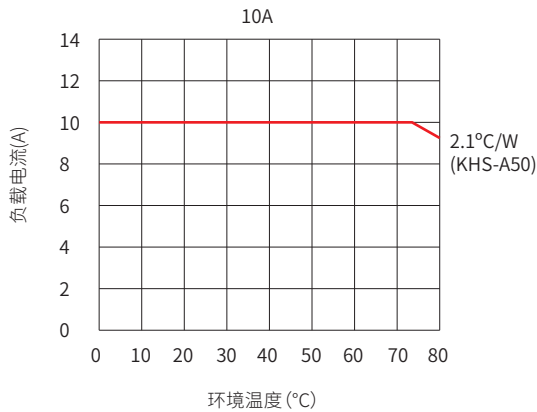
接线图



控制端：
F+：正转输入正极
GND：输入公共端负极
R+：反转输入正极

输出端：
L：单相输入火线
T1/T2：电机负载输出端
N：单相输入零线

温度曲线



注意事项

1. 当环境温度过高或正反转模块安装靠在一起时,用户应根据温度曲线考虑降额使用。
2. 如果连接的负载会产生冲击电流高,请注意正反转模块是否能够承受冲击电流的值。
3. 避免在强磁场条件下使用本产品,外界强磁场会造成本产品接通和关断等性能的影响。
4. 产品使用过程中需要确保可靠接地。

! 安全警告

1. 使用过程中产品的侧面及底板会发热,请在冷却后再触摸。
2. 安装或使用本产品前,请确保断开所有电源。
3. 请检查所有连接是否妥当后再打开电源。