

产品描述

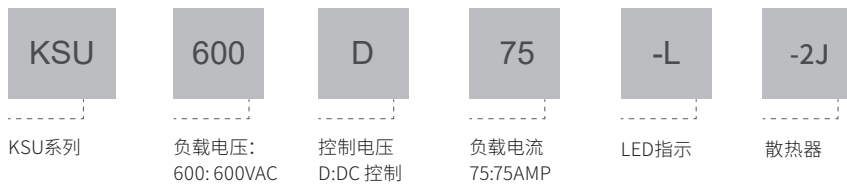
KSU系列单相固态继电器，内部采用SCR反并联结构，广泛应用于各种工业场合，适合阻性、感性和容性负载，该产品控制电压为4~32VDC，负载电压为24~660VAC，负载电流为75A。



- ◆ 过零导通开关
- ◆ 负载电流：75A @ 24-660VAC
- ◆ SCR 输出
- ◆ 直流输入
- ◆ 介质耐压 4000VACrms
- ◆ LED 指示灯
- ◆ 内置 RC 保护



产品选型



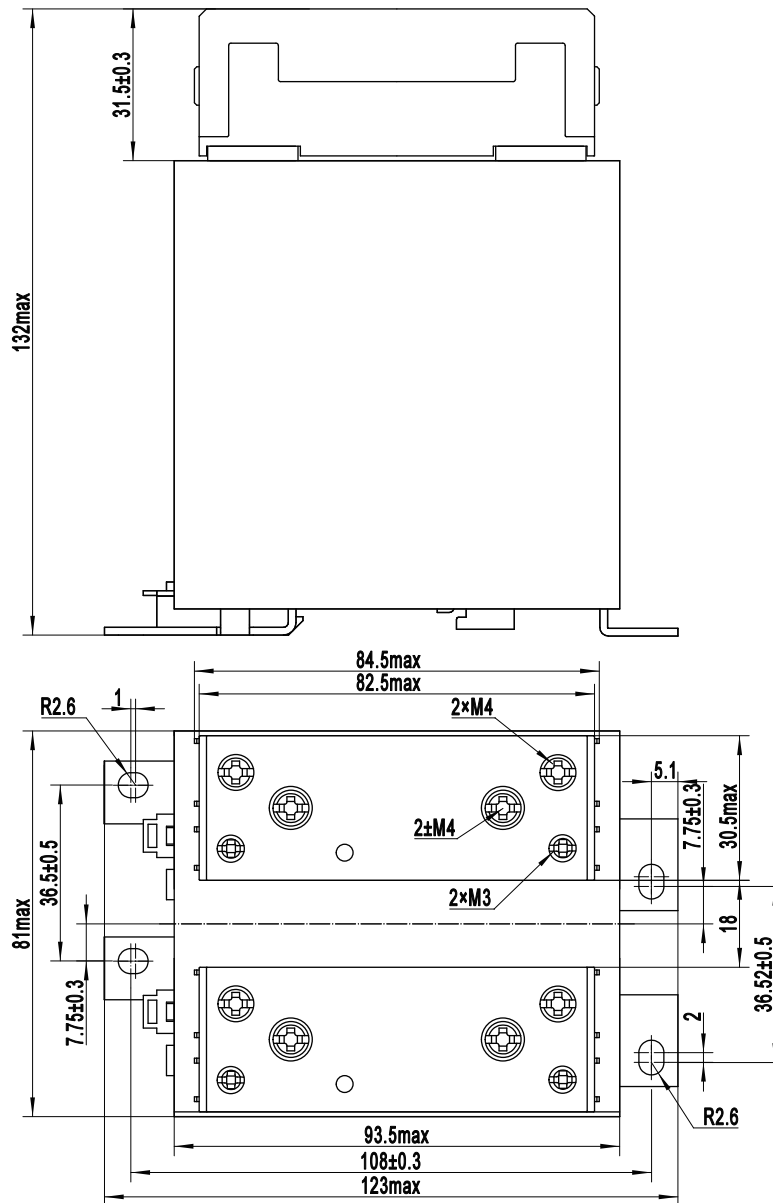
产品描述

输入参数 (Ta=25°C)	
控制电压范围	4-32VDC
最小导通电压	4VDC
最小关断电压	1VDC
最大输入电流	25mA (@32VDC)

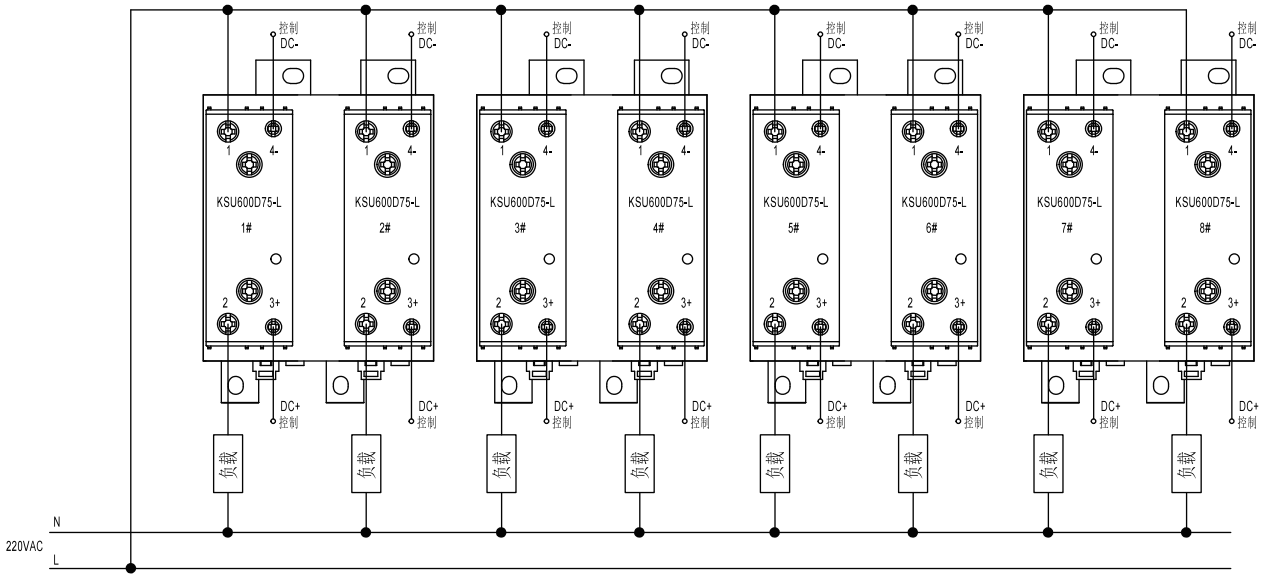
输出参数	
输出电压范围	24-660VAC
最大导通时间	10ms
最大关断时间	10ms
最大浪涌电流[@10ms]	750A
最大 I ² t 值 [@10ms]	2812A ² s
最大瞬态电压	1200Vpk
最大断态漏电流 [在额定电压下]	5mA
最大导通压降 [在额定电流下]	1.6Vrms
断态电压指数上升率dv/dt	500V/μs

其它参数 (Ta=25°C)		
介质耐压 (50Hz/60Hz)	输入/输出	4000Vrms
	输入,输出/底板	2500Vrms
最小负载电流		100mA
功率因数		0.5
工作温度范围		-30°C ~ +80°C
储存温度范围		-30°C ~ +100°C
重量 (典型值)		1005g

安装尺寸

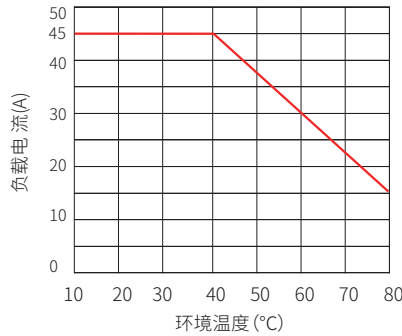


接线图



注: 建议每个产品的安装间距为15mm以上。

温度曲线



注意事项

1. 当环境温度较高或固体继电器紧密安装时, 用户应根据温度曲线考虑降额使用。

! 安全警告

1. 使用过程中产品的侧面及底板会发热, 请在冷却后再触摸。
2. 安装或使用本产品前, 请确保断开所有电源。
3. 请检查所有连接是否妥当后再打开电源。