

产品描述

KYR系列为单相调压模块，采用移相控制输出，广泛应用于加热控制场合。控制信号为0-10VDC或电位器控制，负载电流为25A。

- ◆ 负载电流：25A
- ◆ SCR输出
- ◆ 控制信号：0-10VDC或电位器
- ◆ 移相控制输出
- ◆ LED指示
- ◆ 符合RoHS



产品选型

KYR	P	240	H	25	P	(368)
KYR系列	比例输出方式： P:功率比	负载电压： 240:176~280VAC	控制方式 H:0-10VDC 或电位器	负载电流 25:25Amp	IP20选项： P:IP20	产品代码

输出方式				
系列	输出类型	控制方式	负载电流	输出方式 ⁽¹⁾
KYR	功率比输出	0-10VDC	25Amp	电压控制： $U_{LOAD}^2 = U_{AC}^2 \times V_{CONTROL} / 10$
		电位器		电位器控制： $U_{LOAD}^2 = U_{AC}^2 \times R_{IN}$

注：(1) U_{LOAD} : 表示负载两端的电压, U_{AC} : 表示电网电压, $V_{CONTROL}$: 表示控制电压, R_{IN} : 表示电位器调节的比例。

技术参数

输入参数 (Ta=25°C)			
辅助电源电压范围			10-32VDC
控制信号参数	电压控制	控制电压范围	0-10VDC
		开启电压	0.25VDC Max.
	电位器控制	关断电压	0.1VDC Min.
		输入阻抗	60kΩ 典型值
			10~50kΩ

输出参数 (Ta=25°C)	
负载电源电压范围	176-280VAC
最大浪涌电流(@10ms)	250A
最大I ² t(@10ms)	312A ² s
最大瞬态电压	600Vpk
输出功率	0-99%
工作频率范围	47-63Hz
最大断态漏电流(在额定电压下)	5mA(@220VAC/50Hz)
断态电压指数上升率dv/dt	500V/μs

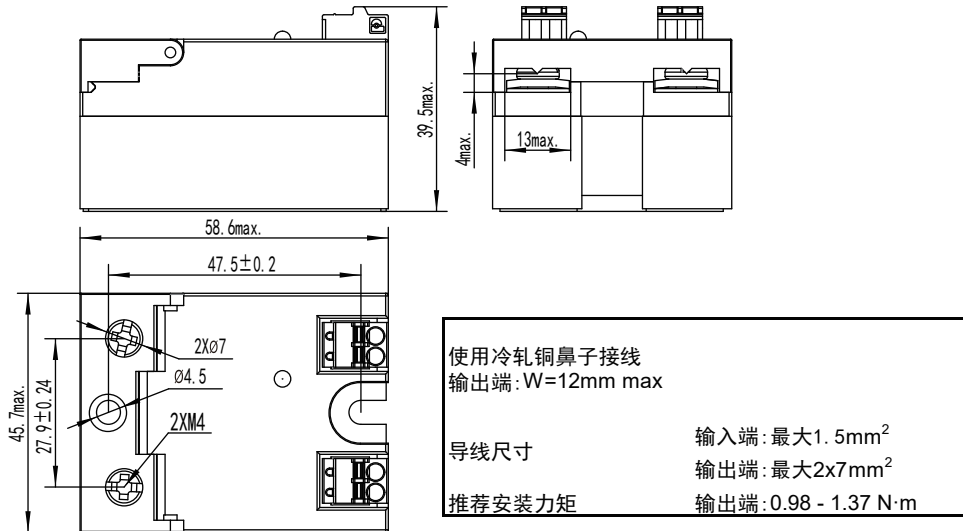
其它参数 (Ta=25°C)		
介质耐压 (50Hz/60Hz)	输入/输出	4000Vrms
	输入,输出/底板	2500Vrms
绝缘电阻 (@500VDC)		1000MΩ
工作温度范围		-30°C ~ +80°C
储存温度范围		-30°C ~ +100°C
重量 (典型值)		120g
LED指示		接通指示
LED指示介绍		
LED (绿色)		当产品接通时, 该LED亮。

应用场合

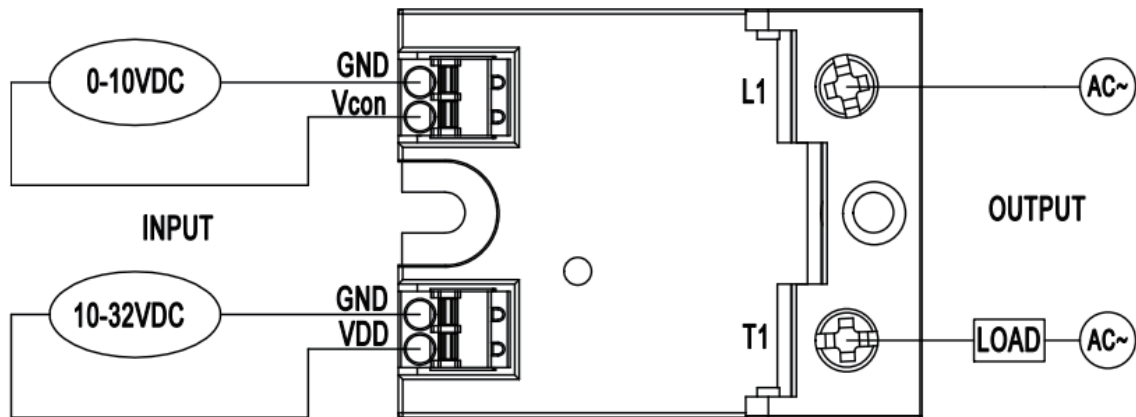
高低温箱, 塑料机械, 孵化器, 调光, 太阳能板串焊机。

安装尺寸

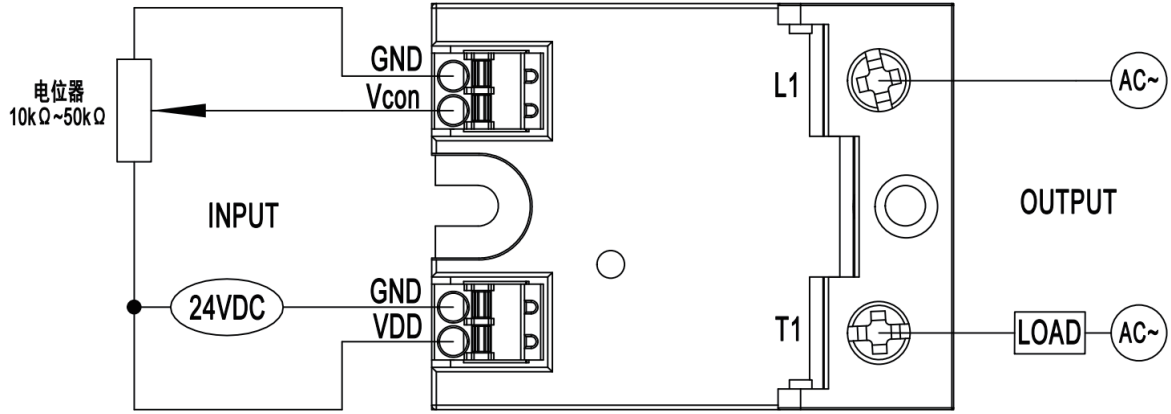
单位:mm



接线图

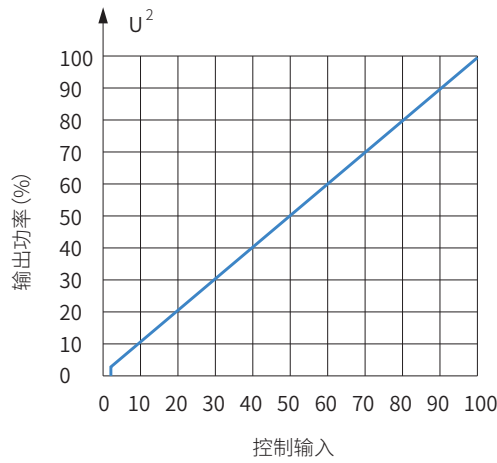


模拟量0-10V 控制时接线图

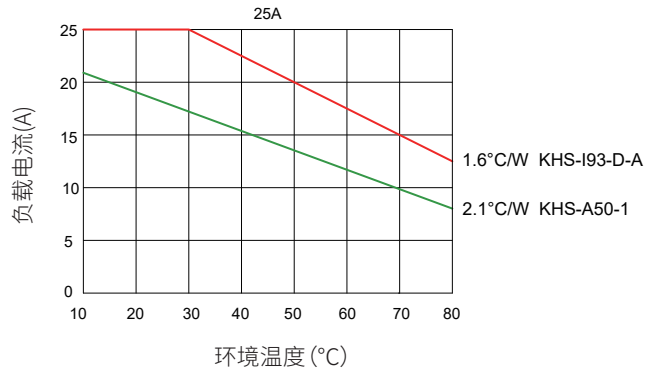


电位器控制时接线图

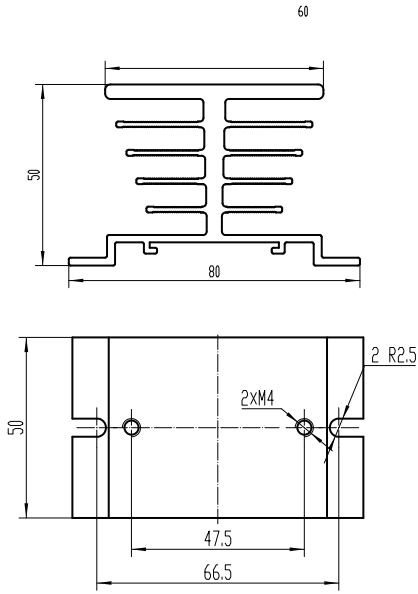
输出/比例控制特性



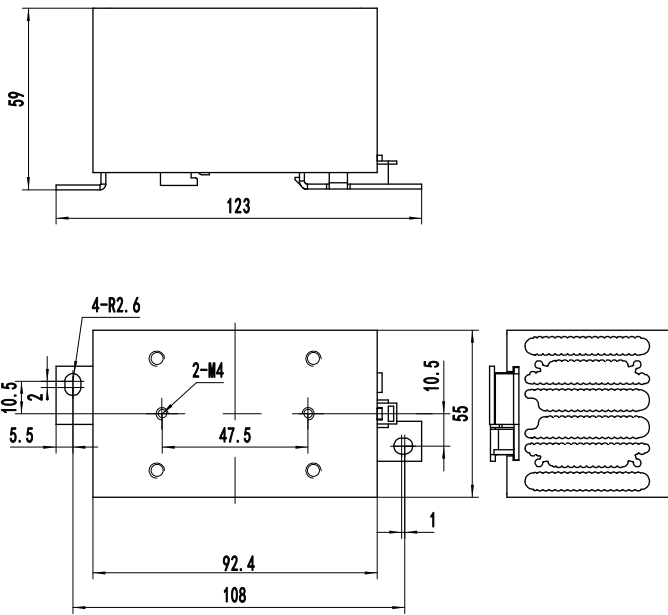
温度曲线



以上温度曲线配置散热器型号如下：



KHS-A50-1



KHS-I93-D-A

注意事项

- 1.继电器工作产生的热量需通过底板散出,需确保继电器底板与散热器接触紧密、安装牢靠,且接触面需加导热垫片或涂覆导热硅脂。
- 2.继电器端子应确保接线牢固,接线松弛会导致产品异常发热,损坏产品。
- 3.输入端单芯或多芯线径控制在 $0.2\sim 1.5\text{mm}^2$ 之间,线芯的剥线长度控制在 $8\sim 10\text{mm}$ 之间,剥完线的线芯需沾锡后再压线,以免出现掉线情况,输出M4端子的推荐安装扭矩为 $(0.98\sim 1.37)\text{N}\cdot\text{m}$ 。
- 5.产品工作的环境温度较高时,请参照温度曲线降额使用。
- 6.继电器与散热器装配时使用M4的螺钉。

! 安全警告

- 1.使用过程中产品的侧面及底板会发热,请在冷却后再触摸。
- 2.安装或使用本产品前,请确保断开所有电源。
- 3.请检查所有连接是否妥当后再打开电源。