

产品描述

KSU系列单相固态继电器，内部采用SCR反并联结构，广泛应用于各种工业场合，适合阻性、感性和容性负载，该产品控制电压为4~32VDC，负载电压为24~660VAC，负载电流为40A和60A。

- ◆ 过零或随机导通开关
- ◆ 负载电流：40A/60A @ 24-660VAC
- ◆ SCR 输出
- ◆ 直流输入
- ◆ 介质耐压 4000VACrms
- ◆ LED 指示灯
- ◆ 内置 RC 保护



40A

60A



产品选型

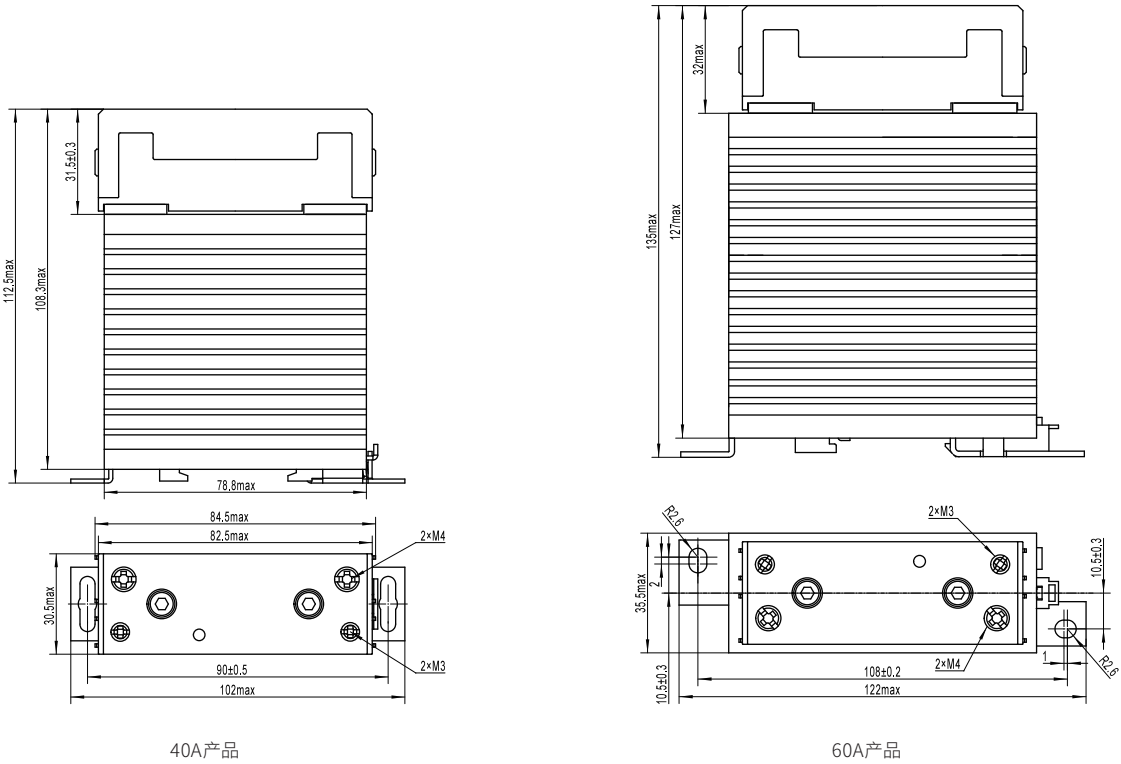
<b>KSU</b>	<b>600</b>	<b>D</b>	<b>40</b>	<b>R</b>	<b>-L</b>	<b>T</b>	<b>(243)</b>
KSU系列	负载电压： 600: 600VAC	控制电压 D:DC 控制	负载电流 40:40AMP 60:60AMP	触发类型 R:随机型 无:过零型	LED指示	T: TVS保护 无:不带TVS保护	特性号

产品描述

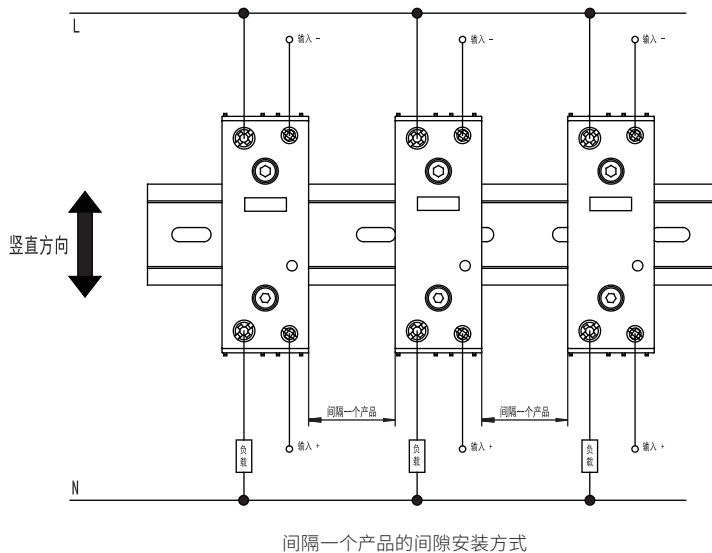
输入参数 (Ta=25°C)			
控制电压范围			4-32VDC
最小导通电压			4VDC
最小关断电压			1VDC
最大输入电流	过零型		15mA (@32VDC)
	随机型		18mA (@32VDC)
输出参数			
输出电压范围			24-660VAC
最大导通时间	过零型		10ms
	随机型		1ms
最大关断时间			10ms
最大浪涌电流[@10ms]	40A		400A
	60A		600A
最大 I <sup>2</sup> t 值 [@10ms]	40A		800A <sup>2</sup> s
	60A		1800A <sup>2</sup> s
最大瞬态电压			1200Vpk
最大断态漏电流 [在额定电压下]			5mA
最大导通压降 [在额定电流下]			1.6Vrms
断态电压指数上升率dv/dt			500V/μs

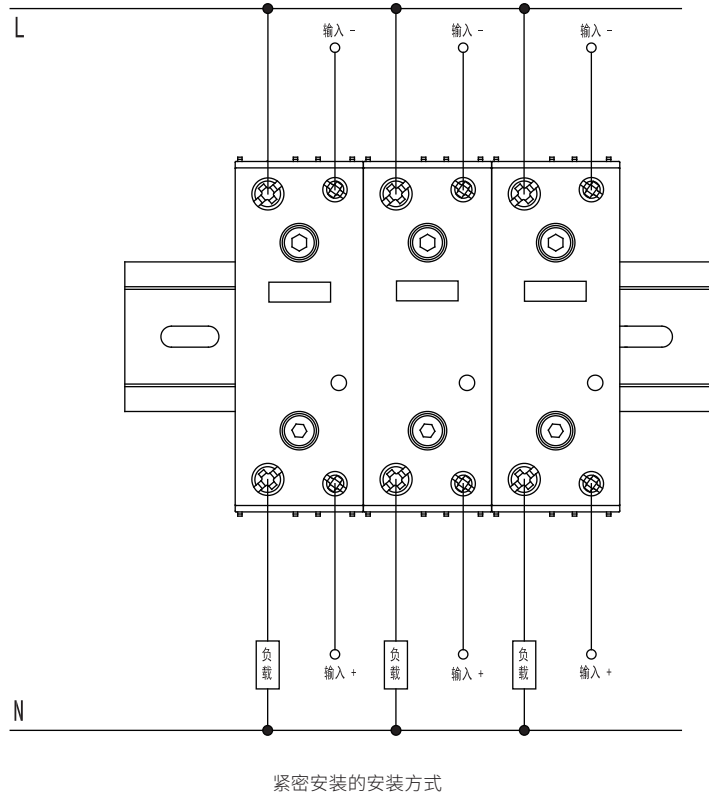
其它参数 (Ta=25°C)		
介质耐压 (50Hz/60Hz)	输入/输出	4000Vrms
	输入,输出/底板	2500Vrms
最小负载电流	100mA	
功率因数	0.5	
工作温度范围	-30°C ~ +80°C	
储存温度范围	-30°C ~ +100°C	
重量 (典型值)	40A	354g
	60A	510g

安装尺寸

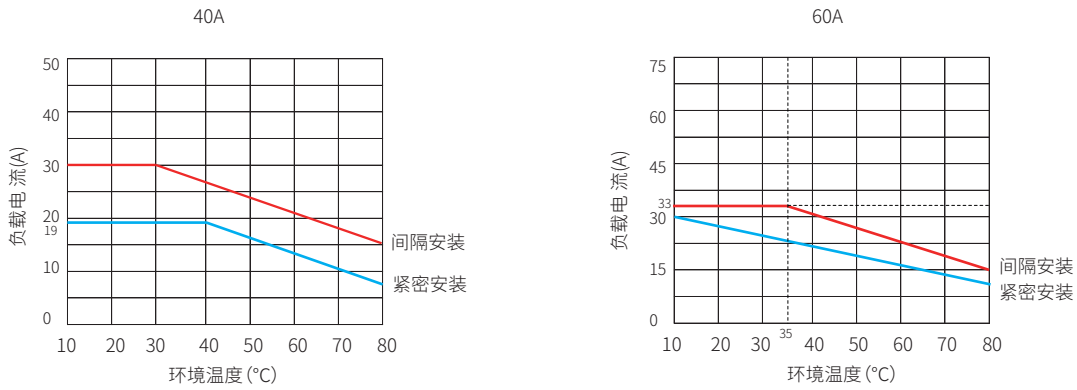


接线图





### 温度曲线



### 注意事项

1. 当环境温度较高或固体继电器紧密安装时, 用户应根据温度曲线考虑降额使用。

### ! 安全警告

1. 使用过程中产品的侧面及底板会发热, 请在冷却后再触摸。
2. 安装或使用本产品前, 请确保断开所有电源。
3. 请检查所有连接是否妥当后再打开电源。