

产品描述

CRB系列为单相调压模块，采用移相控制输出，直流控制信号4-20mA、0-5V、0-10V，输出电流为25A、50A、75A。

- ◆ 负载电流：25A、50A、75A
- ◆ SCR输出
- ◆ 控制信号：4-20mA或0-5V、4-20mA或0-10V
- ◆ 移相控制输出
- ◆ LED指示
- ◆ 符合RoHS
- ◆ 适用于感性负载、阻性负载



产品选型

CRB	380	L	25	P	(XXX)	-P
CRB系列	负载电压： 380:176~440VAC 480:300~530VAC	控制方式 L:4-20mA或0-5VDC H:4-20mA或0-10VDC	负载电流 25:25Amp 50:50Amp 75:75Amp	输出模式 P:移相输出	客户代码	散热器 P: KHS-P90 H: KHS-H90 IF24DC: KHS-I93-B24DC

系列	输出类型	控制方式	负载电流	输出方式 ⁽¹⁾
CRB系列	移相输出	L: 4-20mA或0-5V H: 4-20mA或0-10VDC	25Amp 50Amp 75Amp	电压控制: $U_{load}^2 = U_{ac}^2 \times V_{CONTROL} / 5$ 电压控制: $U_{load}^2 = U_{ac}^2 \times V_{CONTROL} / 10$ 电流控制: $U_{load}^2 = U_{ac}^2 \times (I_{CON} - 4) / 16$

注: (1) U_{load} : 表示负载两端的电压, U_{ac} : 表示电网电压, I_{con} : 表示控制电流, $V_{CONTROL}$: 表示控制电压。

描述	25A	50A	75A
L:4-20mA 或0-5VDC	CRB380L25P-P CRB480L25P-P	CRB380L50P-H CRB480L50P-H	CRB380L75P-IF24DC CRB480L75P-IF24DC
H:4-20mA 或0-10VDC	CRB380H25P-P CRB480H25P-P	CRB380H50P-H CRB480H50P-H	CRB380H75P-IF24DC CRB480H75P-IF24DC

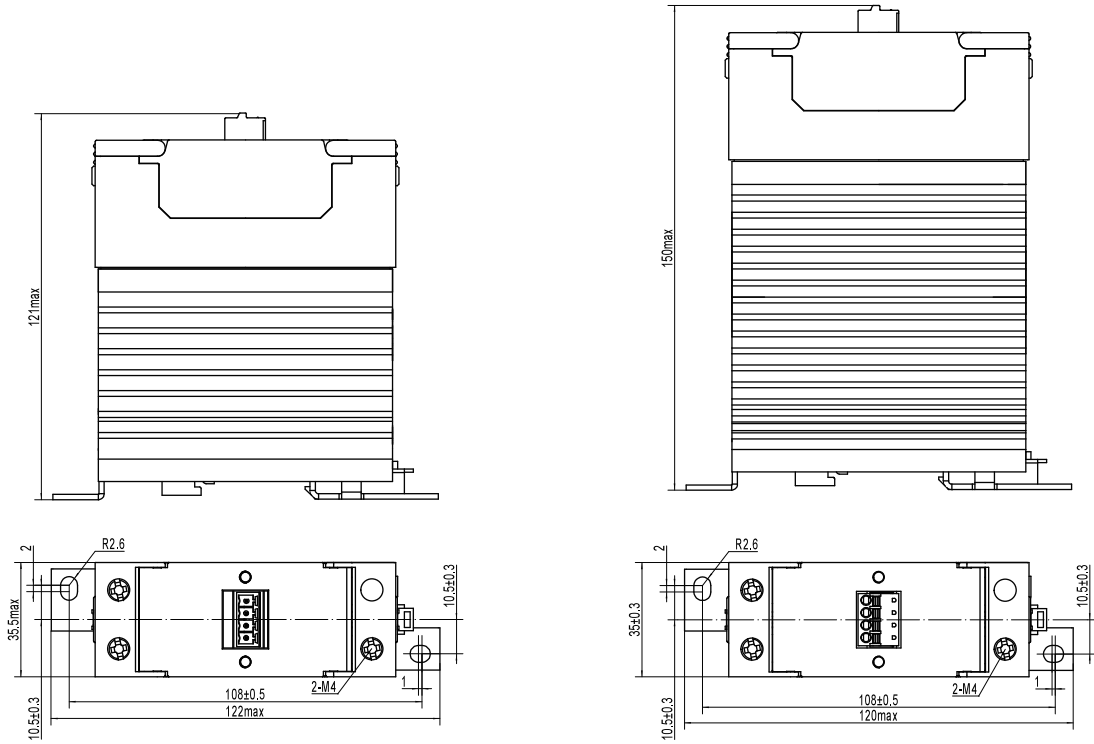
技术参数

输入参数 (Ta=25°C)				
控制信号参数	电压控制	辅助电源电压范围		10-32VDC
		控制电压范围	L	0-5VDC
			H	0-10VDC
		开启电压	L	0.15VDC Max.
		开启电压	H	0.25VDC Max.
		关断电压	L	0.05VDC Min.
	关断电压	H	0.1VDC Min.	
	电流控制	输入阻抗	L	30kΩ 典型值
		输入阻抗	H	60kΩ 典型值
		控制电流范围		4-20mA
		开启电流		4.8mA Max.
		关断电流		3.6mA Min.
输入阻抗		100Ω 典型值		

输出参数 (Ta=25°C)		
负载电源电压范围	380	176-440VAC
	480	300-530VAC
最大浪涌电流(@10ms)	25A	250A
	50A	800A
	75A	800A
最大I ² t(@10ms)	25A	312A ² s
	50A	3200A ² s
	75A	3200A ² s
最大瞬态电压	CRB380xxx系列	800Vpk
	CRB480xxx系列	1200Vpk
输出功率		0-99%
工作频率范围		47-63Hz
最大断态漏电流 (在额定电压下)		5mA(@220VAC/50Hz)
断态电压指数上升率dv/dt		500V/μs

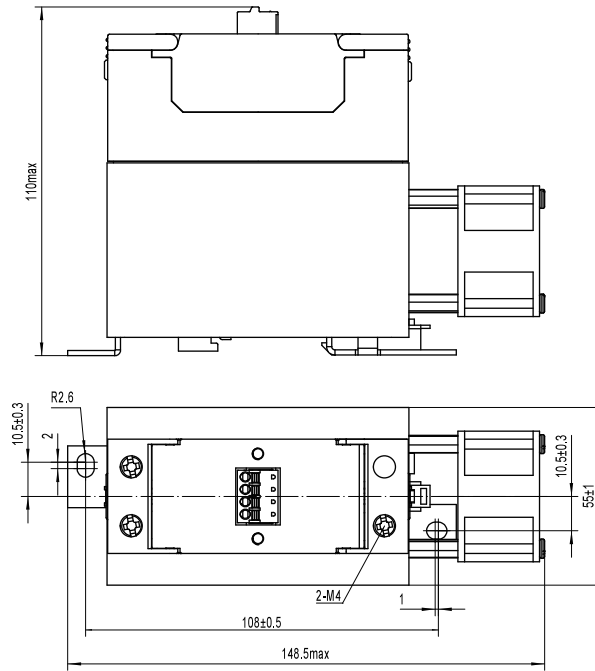
其它参数 (Ta=25°C)		
介质耐压 (50Hz/60Hz)	输入/输出	4000Vrms
	输入,输出/底板	2500Vrms
绝缘电阻 (@500VDC)		1000MΩ
工作温度范围		-30°C ~ +80°C
储存温度范围		-30°C ~ +100°C
重量 (典型值)	25A	308g
	50A	390g
	75A	485g
LED指示	Power (红色)	当产品施加辅助电源时, 该LED亮。
	Load (绿色)	当产品接通时, 该LED亮。

安装尺寸



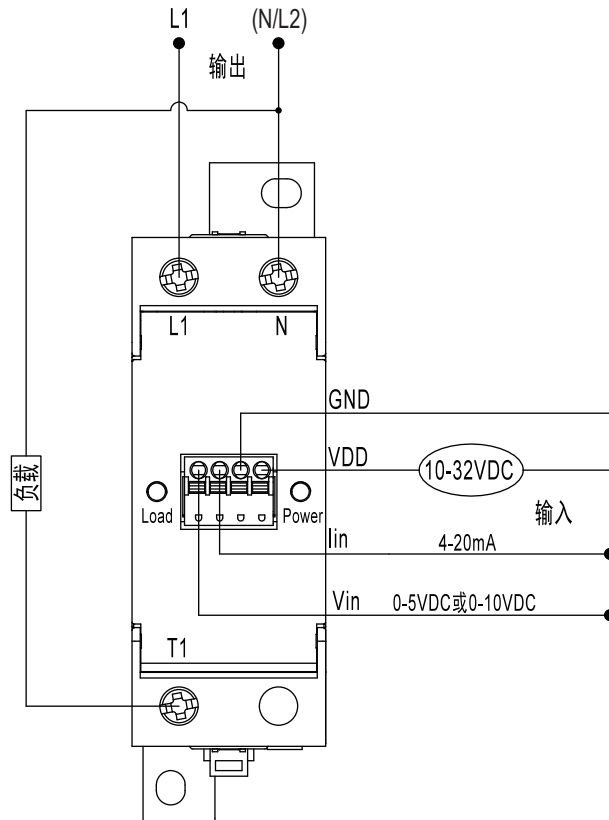
CRB...25...P

CRB...50...H



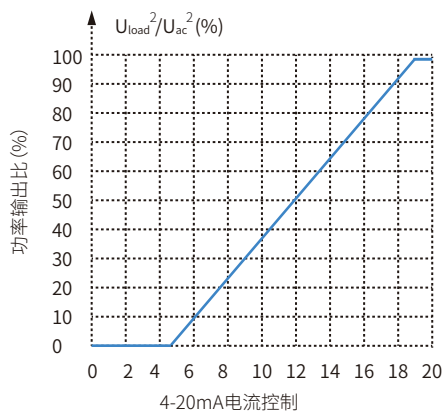
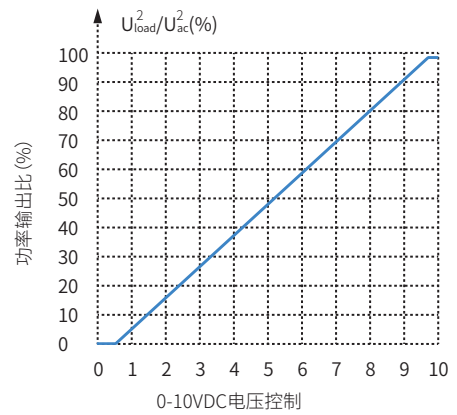
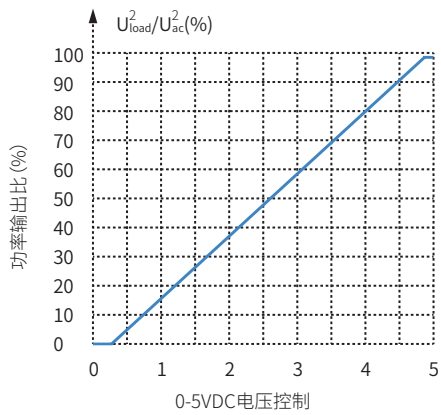
CRB...75...-IF24DC

接线图

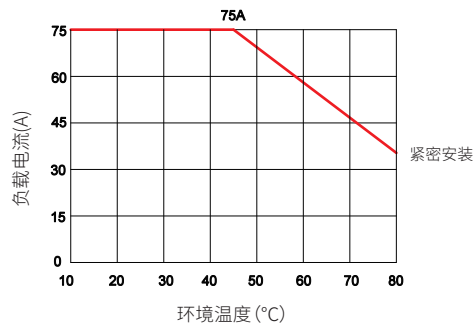
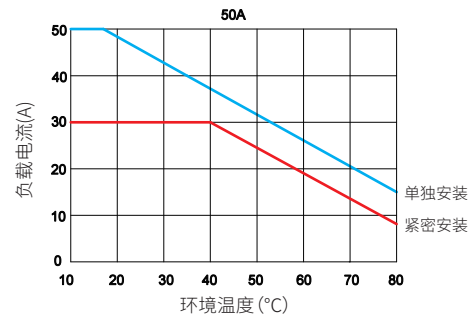
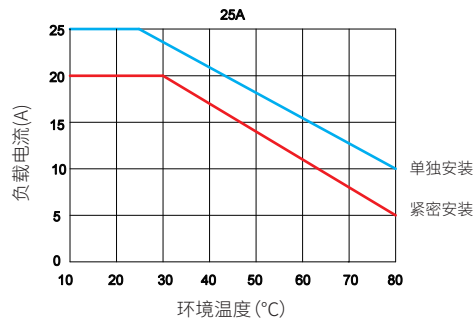


- 注: (1) CRB...H...系列产品控制方式为4-20mA或0-10V, CRB...L...系列产品控制方式为4-20mA或0-5V。
 (2) 无论是电流控制或电压控制, 输入辅助电源必须施加。
 (3) N: 接负载电源为220VAC时接零线, 负载电源为380VAC时, 接另一根火线。

输出/比例控制特性



温度曲线



注意事项

1. 继电器端子应确保接线牢固, 接线松弛会导致产品异常发热, 损坏产品。
2. 输入端单芯或多芯线径控制在 $0.2\sim 1.5\text{mm}^2$ 之间, 线芯的剥线长度控制在 $8\sim 10\text{mm}$ 之间, 剥完线的线芯需沾锡后再压线, 以免出现掉线情况, 输出M4端子的推荐安装扭矩为 $(0.98\sim 1.37)\text{N}\cdot\text{m}$ 。
3. 产品工作的环境温度较高时, 请参照温度曲线降额使用。

! 安全警告

1. 使用过程中产品的侧面及底板会发热, 请在冷却后再触摸。
2. 安装或使用本产品前, 请确保断开所有电源。
3. 请检查所有连接是否妥当后再打开电源。