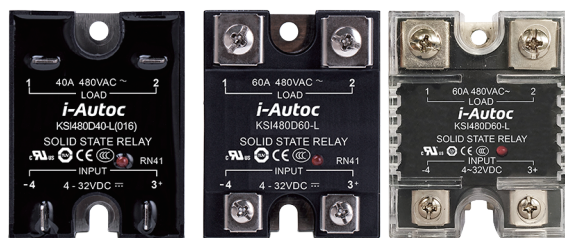


产品描述

KSI系列单相固体继电器,内部采用TRIAC或SCR结构,广泛应用于各种工业场合,适合阻性,感性和容性负载。输入控制电压为4-32VDC和90-280VAC。负载电压为240VAC、480VAC和600VAC,输出电流为25A、40A、60A。

- ◆ 过零或随机导通开关
- ◆ 负载电流: 25A-60A@48-660VAC
- ◆ TRIAC 输出或 SCR 输出
- ◆ 交流控制或直流控制
- ◆ 介质耐压: 4000Vrms
- ◆ LED 指示灯
- ◆ 可选内置 TVS 保护
- ◆ 可选防护盖 KPC-0A(KSIxxx(016) 系列产除外)



产品选型

KSI	240	D	25	R	-L	T	(XXX)	+KPC-0A
KSI系列	负载电压 240:240VAC 480:480VAC 600:600VAC	控制电流 D:DC Control A:AC Control	负载电流 25:25Amp 40:40Amp 60:60Amp	触发类型 R:随机型 无:过零型	L:LED	T: TVS保护 无:不带TVS保护	(016):快连接插片安装 无:常规螺栓结构 其他:客户代码	可选

备注:

1. 特性号 (016) 系列为快连接端子结构, 电流可选范围为 25A~40A, 其中 KSI(240, 380)xxxD25xxx(016) 系列的产品为 TRIAC 输出, KSI(480, 600)xxx-25xxx(016) 系列及KSI(480, 600)xxx40xxx(016)系列为SCR输出。
2. 常规 KSI 系列为螺栓结构, 电流可选范围为 25A~60A, 其中 KSI(240, 380)xxxD25xxx 系列产品为 TRIAC 输出, KSI(480, 600)xxx25xxx 系列产品及 KSIxxx40xxx系列及KSIxxx60xxx 系列产品为 SCR 输出。

常规KSI系列产品

描述	25A	40A	60A
D:4-32VDC	KSI240D25-L	KSI240D40-L	KSI240D60-L
	KSI240D25R-L	KSI240D40R-L	KSI240D60R-L
	KSI480D25-L	KSI480D40-L	KSI480D60-L
	KSI480D25R-L	KSI480D40R-L	KSI480D60R-L
	KSI600D25-L	KSI600D40-L	KSI600D60-L
	KSI600D25R-L	KSI600D40R-L	KSI600D60R-L
	KSI240D25-LT	KSI240D40-LT	KSI240D60-LT
	KSI240D25R-LT	KSI240D40R-LT	KSI240D60R-LT
	KSI480D25-LT	KSI480D40-LT	KSI480D60-LT
	KSI480D25R-LT	KSI480D40R-LT	KSI480D60R-LT
	KSI600D25-LT	KSI600D40-LT	KSI600D60-LT
	KSI600D25R-LT	KSI600D40R-LT	KSI600D60R-LT

描述	25A	40A	60A
A:90-280VAC	KSI240A25-L	KSI240A40-L	KSI240A60-L
	KSI240A25R-L	KSI240A40R-L	KSI240A60R-L
	KSI480A25-L	KSI480A40-L	KSI480A60-L
	KSI480A25R-L	KSI480A40R-L	KSI480A60R-L
	KSI600A25-L	KSI600A40-L	KSI600A60-L
	KSI600A25R-L	KSI600A40R-L	KSI600A60R-L
	KSI240A25-LT	KSI240A40-LT	KSI240A60-LT
	KSI240A25R-LT	KSI240A40R-LT	KSI240A60R-LT
	KSI480A25-LT	KSI480A40-LT	KSI480A60-LT
	KSI480A25R-LT	KSI480A40R-LT	KSI480A60R-LT
	KSI600A25-LT	KSI600A40-LT	KSI600A60-LT
	KSI600A25R-LT	KSI600A40R-LT	KSI600A60R-LT

KSI (016) 系列产品

描述	25A	40A
D:4-32VDC	KSI240D25-L (016)	KSI240D40-L (016)
	KSI240D25R-L (016)	KSI240D40R-L (016)
	KSI480D25-L (016)	KSI480D40-L (016)
	KSI480D25R-L (016)	KSI480D40R-L (016)
	KSI600D25-L (016)	KSI600D40-L (016)
	KSI600D25R-L (016)	KSI600D40R-L (016)
	KSI240D25-LT (016)	KSI240D40-LT (016)
	KSI240D25R-LT (016)	KSI240D40R-LT (016)
	KSI480D25-LT (016)	KSI480D40-LT (016)
	KSI480D25R-LT (016)	KSI480D40R-LT (016)
	KSI600D25-LT (016)	KSI600D40-LT (016)
	KSI600D25R-LT (016)	KSI600D40R-LT (016)

技术参数

输入参数 (Ta=25°C)		
控制电压范围	直流控制	4-32VDC
	交流控制	90-280VAC
确保导通电压	直流控制	4VDC
	交流控制	90VAC
确保关断电压	直流控制	1VDC
	交流控制	10VAC
最大输入电流	直流控制	25mA(@32VDC)
	交流控制	25mA(@280VAC/50Hz)

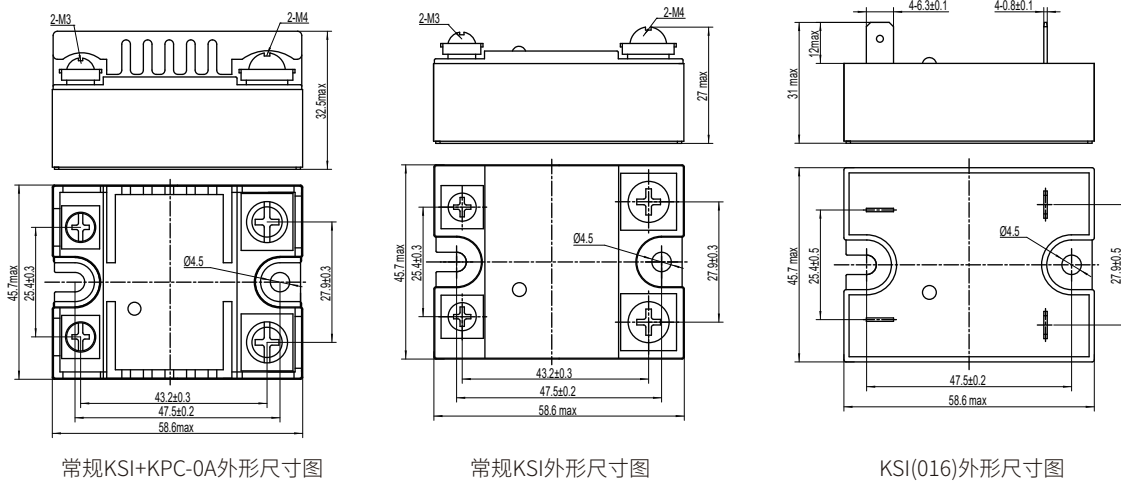
输出参数 (Ta=25°C)		
负载电压范围(47~63Hz)	240VAC	48-280VAC
	480VAC	48-530VAC
	600VAC	48-660VAC
负载电流范围	25A	0.1-25A
	40A	0.1-40A
	60A	0.1-60A
最大导通时间	随机型	1ms
	过零型	1/2cycle+1ms
最大关断时间	交流控制	40ms
	直流控制	1/2cycle+1ms
最大浪涌电流 (@10ms)	交流控制	40ms
	25A	250A
	40A	500A
	60A	700A

输出参数 (Ta=25°C)		
最大I _{tr} 值 (@10ms)	25A	312A ² s
	40A	1250A ² s
	60A	2450A ² s
最大瞬态电压	KSI240D/AXXX-LXXX系列产品	600Vpk
	KSI480D/AXXX-LXXX系列产品	1200Vpk
	KSI600D/AXXX-LXXX系列产品	1600Vpk
TVS击穿电压范围	KSI240D/AXXX-LTXXX系列产品	456~504V
	KSI480D/AXXX-LTXXX系列产品	912~1008V
	KSI600D/AXXX-LTXXX系列产品	1045~1155V
最大断态漏电流(在额定电压下)	10mA	
最大导通压降(在额定电流下)	1.7Vrms	
断态电压指数上升率dv/dt	TRIAC输出	200V/μs
	SCR输出	500V/μs
其它参数 (Ta=25°C)		
介质耐压 (50HZ/60HZ)	输入/输出	4000Vrms
	输入,输出/底板	2500Vrms
绝缘电阻 (@500VDC)	-1000MΩ	
工作温度范围	-30°C ~ +80°C	
储存温度范围	-30°C ~ +100°C	
重量(典型值)	常规KSI	96g
	KSI后缀(016)产品	100g

应用场合

适用于高低温箱, 塑料机械, 孵化机, 注油机, 空调, 照明, 喷泉控制器等场合。

安装尺寸

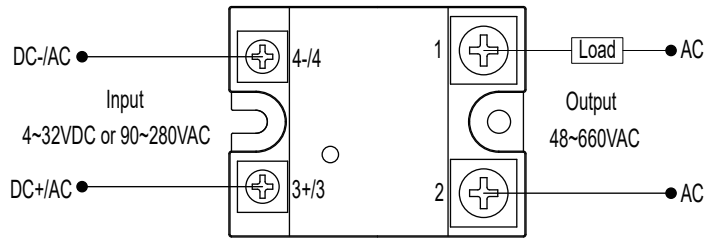


常规KSI+KPC-0A外形尺寸图

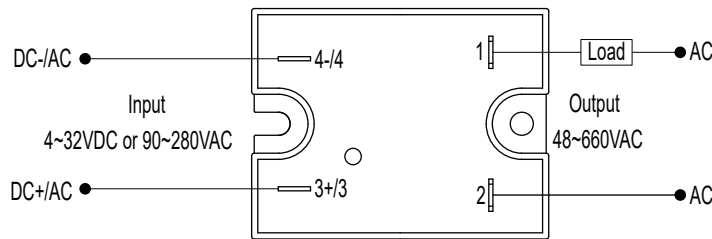
常规KSI外形尺寸图

KSI(016)外形尺寸图

接线图

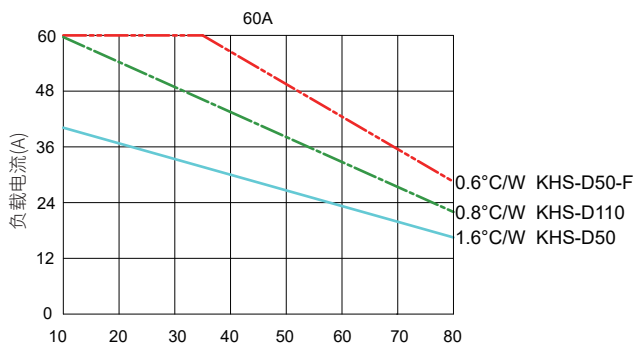
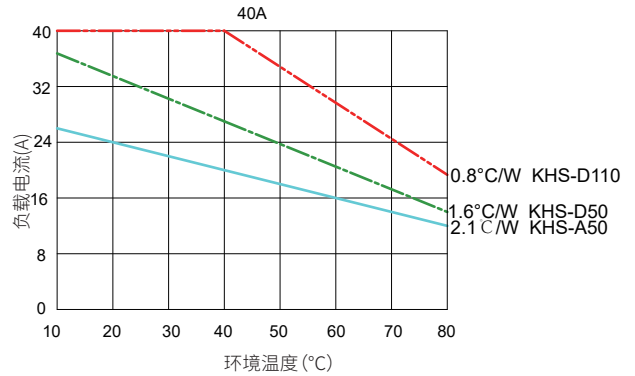
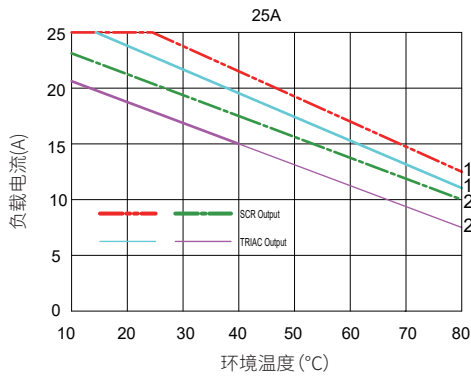


常规KSI及KSI(083)接线图



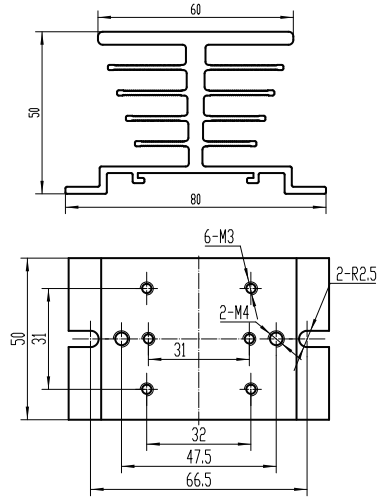
KSI(016)接线图

温度曲线

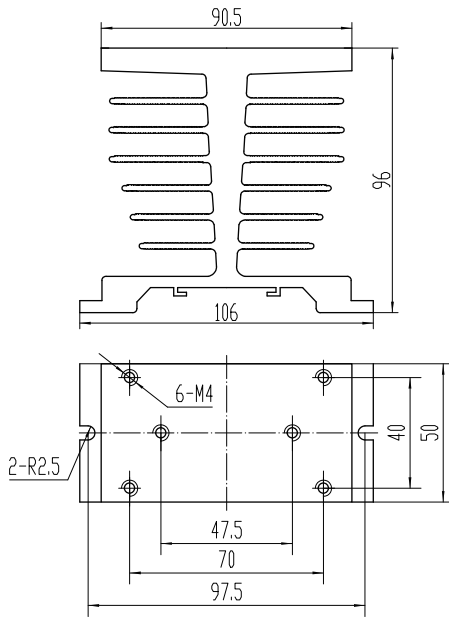


环境温度 (°C)

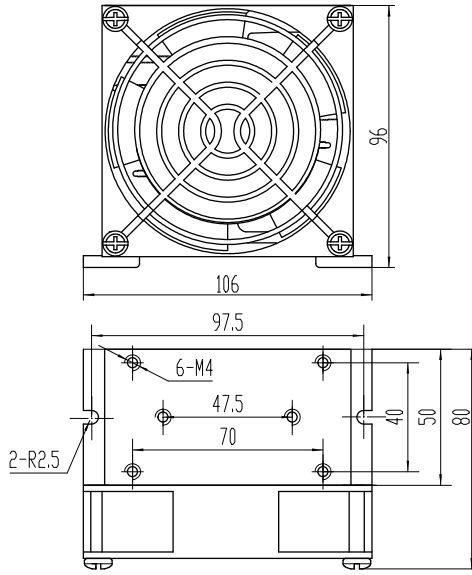
以上温度曲线配置散热器型号如下:



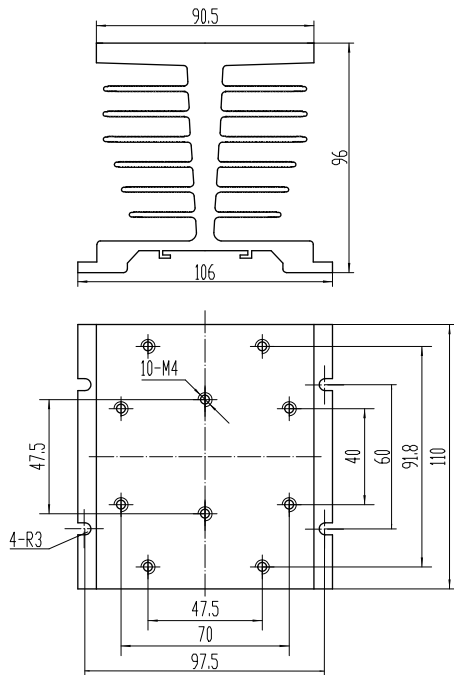
KHS-A50



KHS-D50



KHS-D50-F



KHS-D110

注意事项

1. 继电器工作产生的热量需通过底板散出, 需确保继电器底板与散热器接触紧密、安装牢固, 且接触面需加导热垫片或涂覆导热硅脂。
2. 继电器端子应确保接线牢固, 接线松弛会导致产品异常发热, 损坏产品。M3端子的推荐安装扭矩为 $(0.58\sim 0.98) \text{ N}\cdot\text{m}$, M4端子的推荐安装扭矩为 $(0.98\sim 1.37) \text{ N}\cdot\text{m}$ 。
3. 产品工作的环境温度较高时, 请参照温度曲线降额使用。

! 安全警告

1. 使用过程中产品的侧面及底板会发热, 请在冷却后再触摸。
2. 安装或使用本产品前, 请确保断开所有电源。
3. 请检查所有连接是否妥当后再打开电源。

认证标准

认证类型	测试标准
UL	UL508
	C22.2 No. 14-13
CCC	GB/T14048.5-2017
CQC	GB/T14048.5-2017
TUV	EN 62314:2006